

Pasivní požární ochrana stavebních konstrukcí



Jsme hybateli změn

Skamol Group vyvíjí, vyrábí a distribuuje izolační stavební materiál pro širokou škálu tepelně náročných průmyslových odvětví, materiál pro pasivní požární ochranu, křbové ohrádky a protisplísňové materiály.

Prostřednictvím našich výrobků a řešení se snažíme pomáhat našim partnerům a zákazníkům získávat značnou přidanou hodnotu a současně přispívat k ochraně životního prostředí. Využívání našich unikátních materiálů poskytuje celou řadu výhod v podobě energetických úspor, vyššího výkonu, lepších pracovních a životních podmínek a dokonce nižších emisí CO₂.

Společnost Skamol byla založena v Dánsku v roce 1912 za účelem využití místních ložisek jedinečné křemeliny, známé také jako moler.

Od té doby se společnost stala předním světovým dodavatelem technických izolačních systémů pro potřeby průmyslu i domácností. Kromě využití moleru (diatomitu) jsme rozšířili svůj sortiment o výrobky s obsahem vermikulitu a křemičitanu vápenatého.

Na špici v oblasti vývoje technických izolačních systémů

Jako moderní společnost patříme mezi globální lídry v oblasti výzkumu a vývoje systémů, nových postupů a technologií. V našich výrobních závodech v Dánsku, Polsku a Rusku dbáme na to, aby měly vždy k dispozici ty nejmodernější technologie. Díky tomu můžeme zajistit kontinuálně vysokou kvalitu systému, což je atribut, který je pro naše zákazníky často zásadně důležitý.

Věříme v hodnotu úzké spolupráce a dialogu. Stejně jako vyvíjíme nové výrobky s novými vlastnostmi, vylepšujeme a upravujeme stávající systémy. Zároveň pečlivě nasloucháme požadavkům našich zákazníků a bereme ohled na potřeby trhu.

Obsah

Protipožární ochrana ocelových konstrukcí	4	Poměr Am/V 16	
Oblasti použití	5	30minutová požární odolnost: Uzavřené profily	17
Stavební ocel	6	60minutová požární odolnost: Uzavřené profily	18
Tloušťka desky SkamoStructure Board 250	6	90minutová požární odolnost: Uzavřené profily	19
Velikosti desek SkamoStructure Board 250	7	120minutová požární odolnost: Uzavřené profily	20
Instalace	7	180minutová požární odolnost: Uzavřené profily	21
3-stranné opláštění	8	30minutová požární odolnost: Otevřené profily	22
4-stranné opláštění	9	60minutová požární odolnost: Otevřené profily	23
3-stranné opláštění	10	90minutová požární odolnost: Otevřené profily	24
4-stranné opláštění	11	120minutová požární odolnost: Otevřené profily	25
4-stranné opláštění	12	180minutová požární odolnost: Otevřené profily	26
Datový list SkamoStructure Board 250	13	SkamoStructure Board 250 zajištěné ocelové nosníky montované pod trapézové stropy	27
Vyhledání správné tloušťky desky SkamoStructure Board 250	14	30minutová požární odolnost: Ocelové nosníky montované pod trapézové stropy	28
Příklady pro výpočet opláštění	15	60minutová požární odolnost: Ocelové nosníky montované pod trapézové stropy	29
		90minutová požární odolnost: Ocelové nosníky montované pod trapézové stropy	30
		120minutová požární odolnost: Ocelové nosníky montované pod trapézové stropy	31
		180minutová požární odolnost: Ocelové nosníky montované pod trapézové stropy	32
		Naše výrobní závody	33



Protipožární ochrana ocelových konstrukcí

Seriózní alternativa ke konvenčním řešením pro pasivní požární ochranu ocelových konstrukcí

Společnost Skamol nyní nabízí na trhu alternativu ke konvenčním řešením pro pasivní požární ochranu ocelových konstrukcí.

Dlouhá léta na trhu představovaly jediné řešení v této oblasti výhradně „cementem pojené protipožární desky“ či ohnivzdorné sádkartonové desky a SkamoStructure nabízí skutečnou alternativu.

Deska SkamoStructure Board 250 je tvořena křemičitanem vápenatým a oproti konvenčním řešením nabízí celou řadu výhod.

Naše výhoda: Nejjednodušší manipulace

SkamoStructure vyniká zejména v jednom ohledu: Naše desky jsou extrémně lehké. To znamená, že s materiálem lze snadno manipulovat. Problém nepředstavuje ani upevnění – všechny způsoby upevnění SkamoStructure jsou k dispozici na s. 7.



Ochrana nosných konstrukčních prvků proti požáru je rozhodujícím faktorem pro splnění stavebních předpisů z hlediska protipožární ochrany a tím pro zajištění strukturální stability budovy v případě požáru. Náš systém SkamoStructure s lehkou konstrukcí je dokonalým řešením ochrany ocelových konstrukcí. Je vhodný pro otevřené i uzavřené profily či sloupy: Systém SkamoStructure získal Evropské technické posouzení (ETA) a spolehlivě chrání strukturu budov.

Cementem pojené protipožární desky.



SkamoStructure Board 250
Snížení hmotnosti o cca. 45 % ve srovnání s ostatními výrobky na trhu.



Nízká hmotnost

Váha desky SkamoStructure Board 250 je pouhých 250kg/m³.



Rychlá montáž

Montáž SkamoStructure je rychlá a snadná.



Požární ochrana

SkamoStructure je stavební materiál třídy A1.



Snadná manipulace

SkamoStructure umožňuje manipulaci bez nutnosti použití speciálních nástrojů.

Oblasti použití



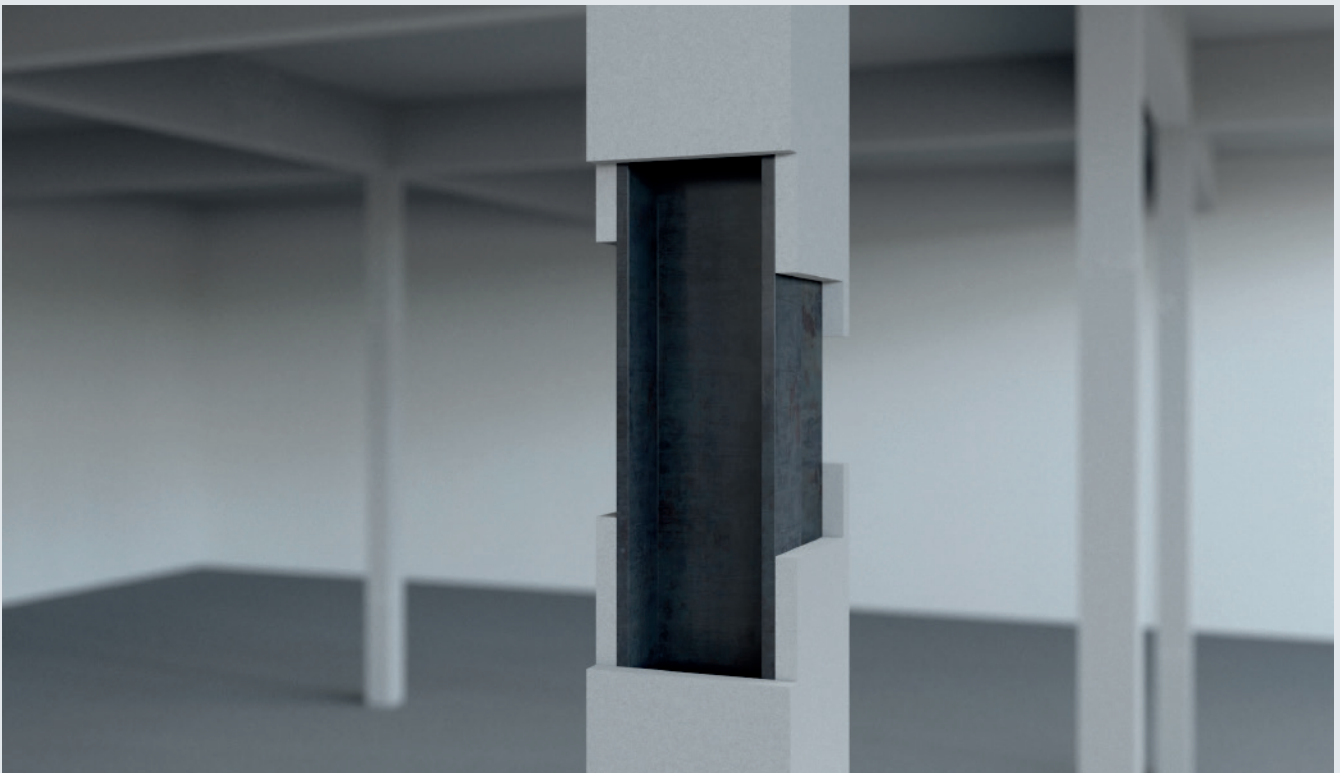
Nosník s otevřeným profilem.



Nosník s uzavřeným profilem.

Univerzální a absolutně bezpečné – důležité argumenty, které hovoří pro SkamoStructure

SkamoStructure lze použít k ochraně všech důležitých částí stavby: Opláštit lze pilíře, nosníky a podpěry bez ohledu na to, zda jde o otevřené či uzavřené profily.



Sloup s otevřeným profilem.

Stavební ocel

Stavební předpisy stanoví, jak dlouho mohou některé konstrukční prvky odolat ohni v případě vypuknutí požáru. Požadovaná konstrukční protipožární ochrana závisí na následujících faktorech:

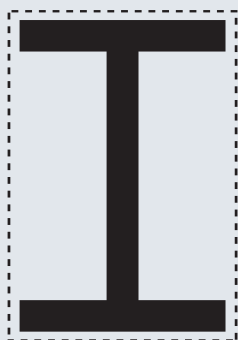
- Požadovaná doba ohnivzdornosti
- Tvar a velikost ocelového prvku
- Proporce ocelových profilů vystavených ohni
- Typ použitého protipožárního zabezpečení

Systém SkamoStructure byl testován ve schválených laboratořích podle zkušební metody pro stanovení příspěvku k požární odolnosti konstrukčních prvků (ČSN EN 13381-4).

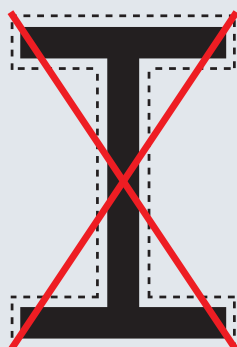
Systém je schválen pro nosníky a pilíře podle ETA-11/00469. SkamoStructure Board se používá jako čtvercové opláštění pro otevřené a duté profily za účelem ochrany oceli.

Tloušťka desky **SkamoStructure Board 250**

Při výběru tloušťky desky je třeba zohlednit součinitel průřezu, kritickou teplotu oceli a požární odolnost.



Ochrana boxu.



Ochrana profilu.

Součinitel průřezu

Součinitel průřezu je parametr používaný k určení tepelného chování ocelových stavebních prvků. Základními faktory jsou rychlost, kterou se ocelové nosníky a pilíře zahřívají v poměru k ploše vystavené požáru (A_p) a v opačném poměru k objemu ocelových profilů (V). Součinitel průřezu se vypočítá pomocí vzorce A_p/V a měří se m^{-1} , přičemž hodnota se odvíjí od toho, zda je plocha ocelového nosníku vystavená požáru 3stranná nebo 4stranná a na tloušťce konstrukční komponenty. Součinitel průřezu pro ocelové profily může poskytnout dodavatel oceli.

Kritická teplota oceli

Kritická teplota oceli určuje, za jakých teplot by mohly v důsledku požáru vzniknout strukturální nedostatky. Údaj o kritické teplotě oceli může poskytnout dodavatel oceli.

Požadavky na požární odolnost

Stavební předpisy stanoví, jak dlouho mohou některé konstrukční prvky odolat ohni v případě vypuknutí požáru.

Velikosti SkamoStructure Board 250

Produktové číslo	Velikost	Balení	m ² / balení	Kus na paletu
24160001	2440 × 1,220 × 22mm	Kus	2,98m ²	47
24160002	2440 × 1,220 × 25mm	Kus	2,98m ²	42
24160003	2440 × 1,220 × 30mm	Kus	2,98m ²	35
24160004	2440 × 1,220 × 35mm	Kus	2,98m ²	30
24160005	2440 × 1,220 × 40mm	Kus	2,98m ²	26
24160007	2440 × 1,220 × 45mm	Kus	2,98m ²	23
24160008	2440 × 1,220 × 50mm	Kus	2,98m ²	21
24160009	2440 × 1,220 × 55mm	Kus	2,98m ²	19
24160010	2440 × 1,220 × 60mm	Kus	2,98m ²	17

Montáž

SkamoStructure Board se připevňuje pomocí šroubů nebo nastřelovacích hřebíků s 30mm podložkou, jak je uvedeno v tabulce.

SkamoStructure Board 250	Šrouby pro otevřené a uzavřené profily		Nastřelovací hřebíky s 30mm podložkami pro uzavřené profily	
	Maximální vzdálenost mezi šrouby	Rozměry šroubů	Maximální vzdálenost mezi hřebíky	Délka hřebíku
22	340mm	3,8 × 45mm	–	–
25	340mm	3,8 × 45mm	460mm	37mm
30	340mm	4,0 × 60mm	460mm	42mm
35	340mm	4,0 × 70mm	460mm	47mm
40	340mm	5,0 × 80mm	460mm	52mm
45	340mm	5,0 × 90mm	460mm	57mm
50	340mm	5,0 × 90mm	460mm	62mm
55	340mm	5,0 × 100mm	–	–
60	340mm	5,0 × 110mm	–	–

Skamol doporučuje používat pozinkované šrouby na dřevo/univerzální a hřebíky s rozměry, jak je uvedeno výše v tabulce.

K montáži pod trapézové stropy Skamol doporučuje používat vruty do sádkartonu/dřevotřísky v souladu s rozměry uvedenými v tabulce výše.

3stranné opláštění



Všechny rozměry jsou uvedeny vmm.

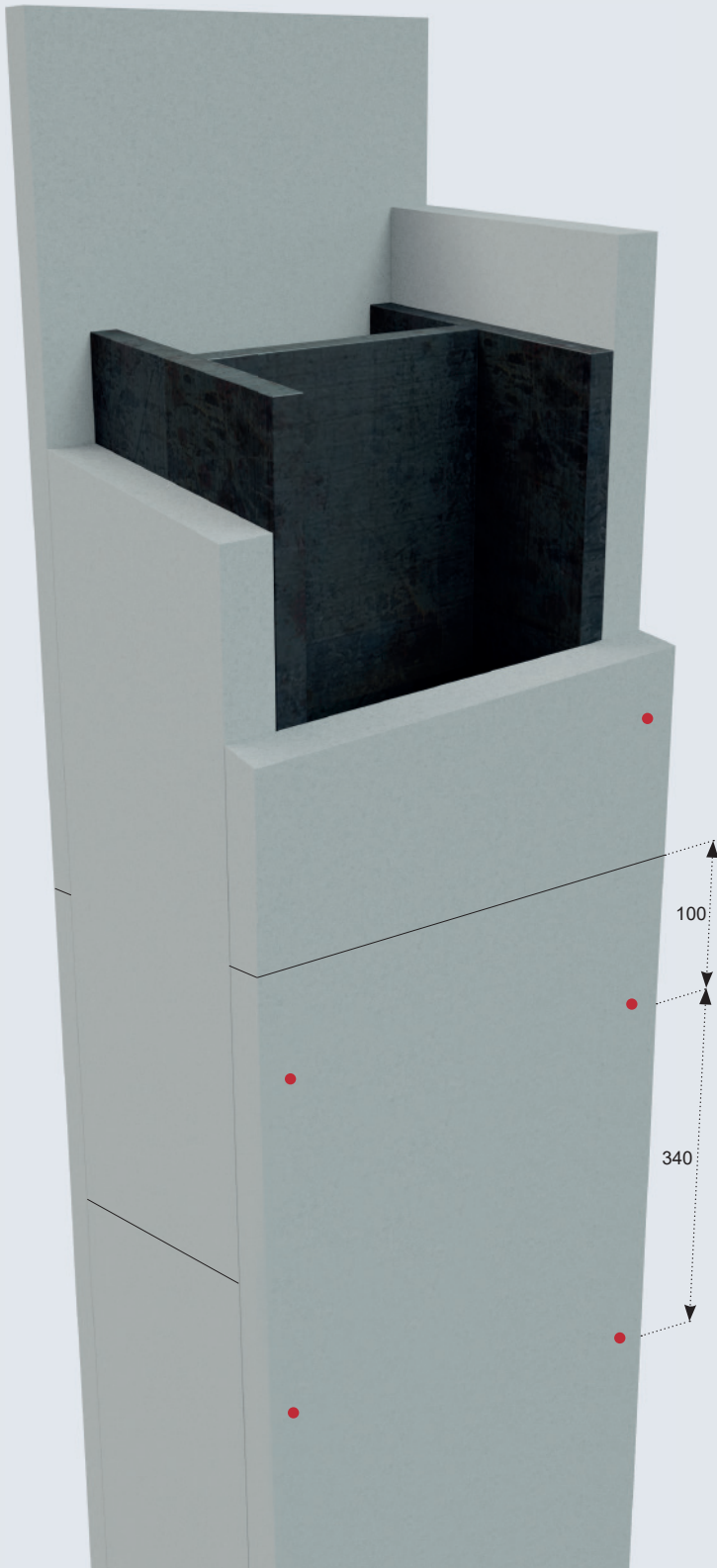
Poloha šroubů v případě ocelového prvku s otevřeným profilem – třístranná ochrana

Pro pevnější strukturu by měly být deskové spoj posunuty o $\geq 300\text{mm}$

Konstrukční podpěry je třeba nařezat na minimální šířku 200mm a na výšku by měly přecházet o 1-2mm, aby bylo možno je stlačit mezi příruby. Konstrukční podpěry je třeba nařezat na stejnou tloušťkou plechu jako bednění. Pilíře je třeba připevnit ke každému spoji a to v maximální vzdálenosti 1200mm od sebe.

Viz informace o šroubech na straně 7.

4stranné opláštění



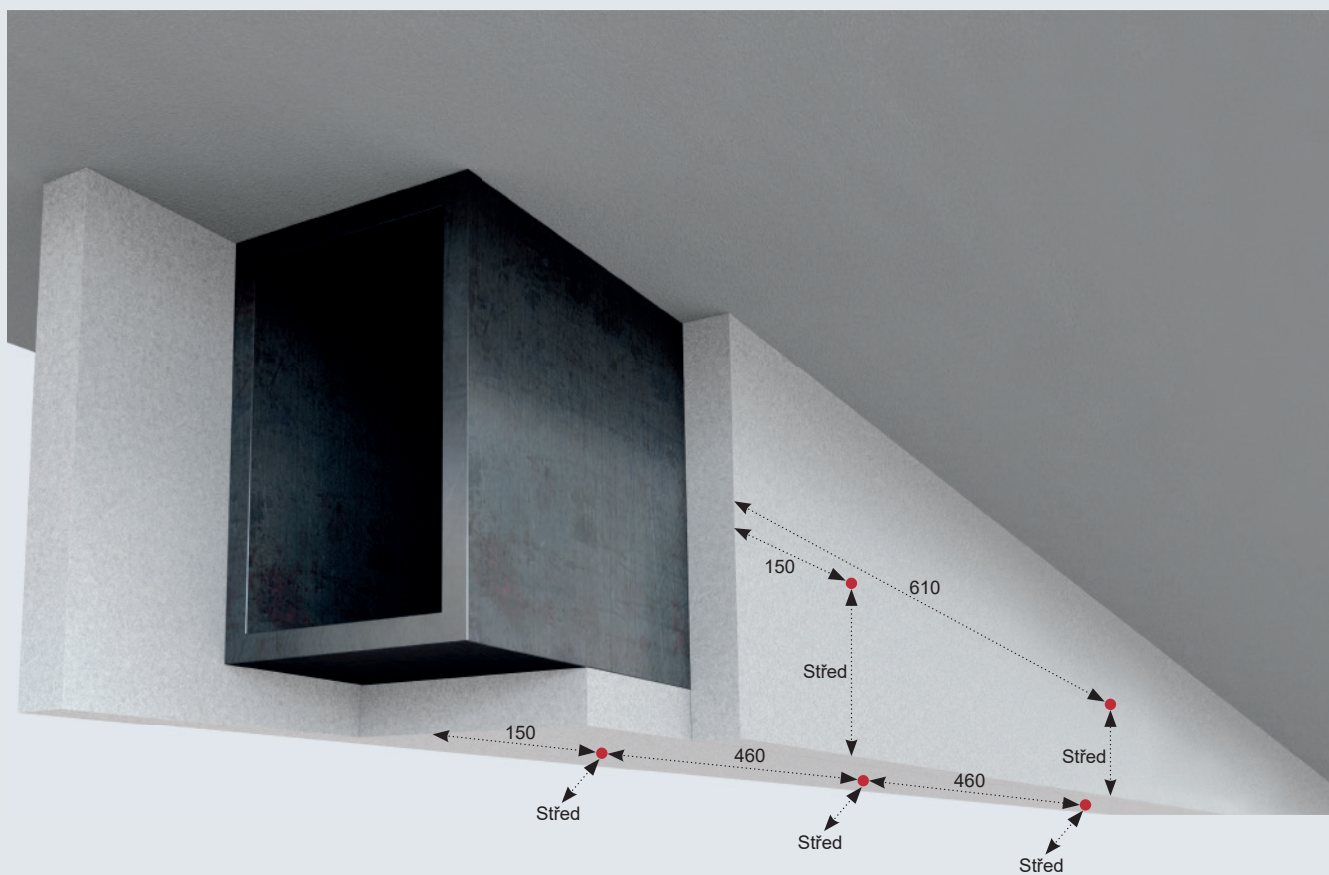
Všechny rozměry jsou uvedeny vmm.

Poloha šroubů v případě ocelového prvku s otevřeným profilem – čtyřstranná ochrana

Pro pevnější strukturu by měly být deskové spoj posunuty o $\geq 300\text{mm}$

Viz informace o šroubech na straně 7.

3stranné opláštění



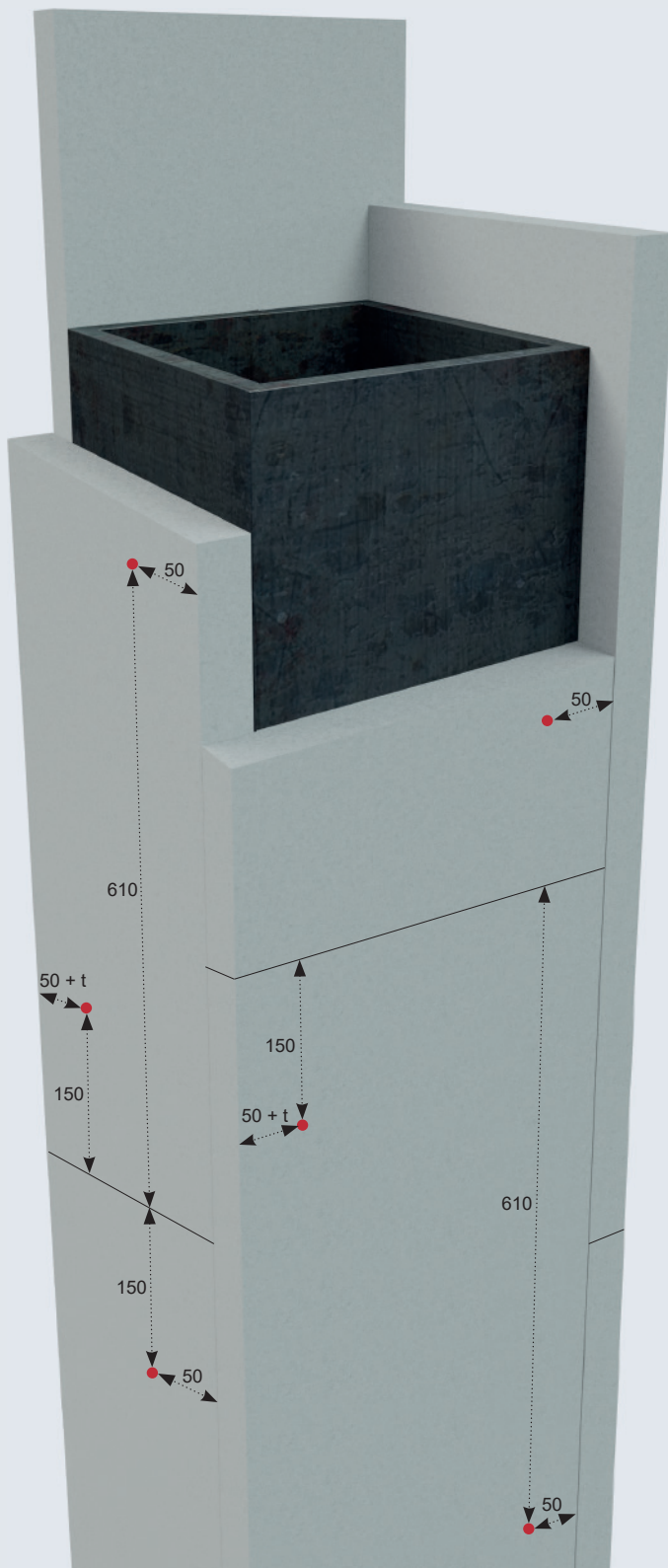
Všechny rozměry jsou uvedeny vmm.

Poloha nastřelených hřebíků v případě ocelového prvku s uzavřeným profilem – třístranná ochrana

Pro pevnější strukturu by měly být deskové spoj posunuty o $\geq 300\text{mm}$.

Viz informace o šroubech na straně 7.

4stranné opláštění



Všechny rozměry jsou uvedeny vmm.

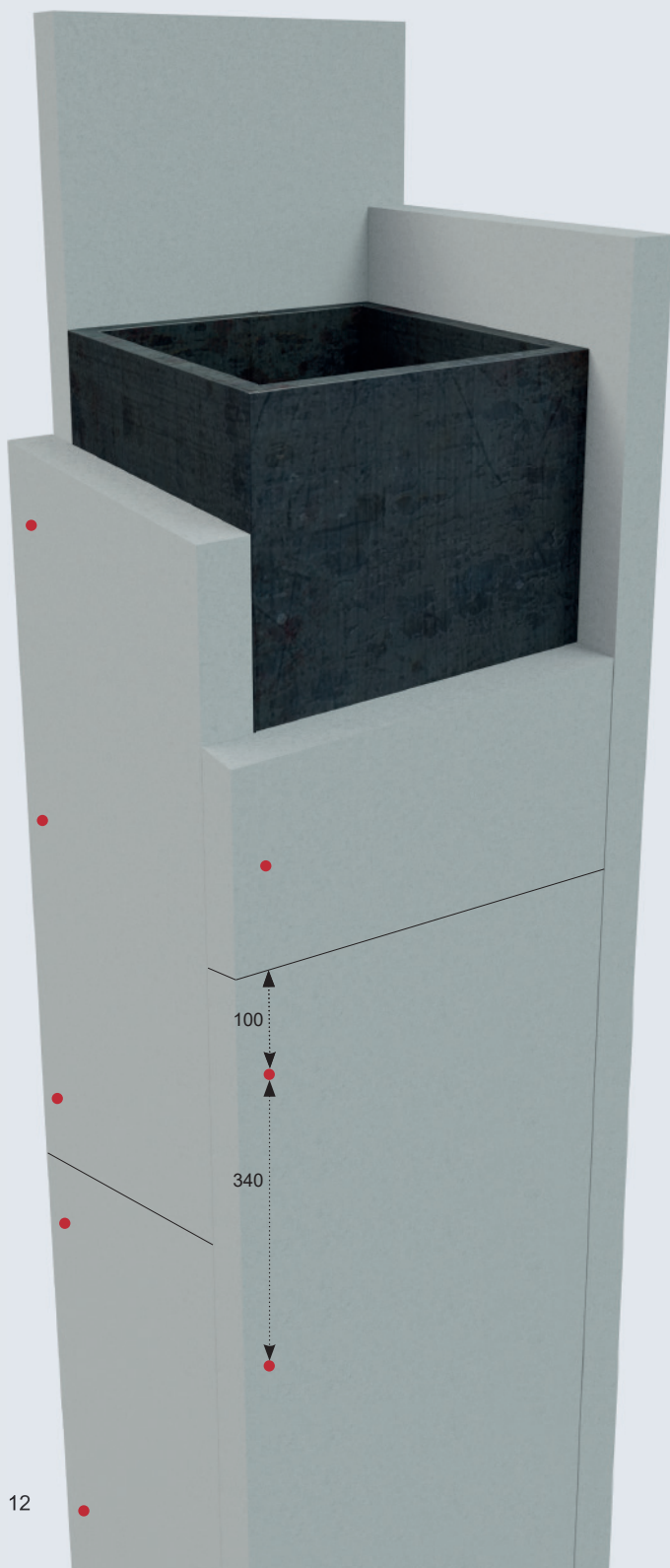
t =Tloušťka desky Structure Board 250.

Poloha nastřelených hřebíků v případě ocelového prvku s uzavřeným profilem – čtyřstranná ochrana

Pro pevnější strukturu by měly být deskové spoj posunuty o $\geq 300\text{mm}$.

Viz informace o šroubech na straně 7.

4stranné opláštění



Všechny rozměry jsou uvedeny vmm.

Poloha šroubů v případě ocelového prvku s uzavřeným profilem – čtyřstranná ochrana

Pro pevnější strukturu by měly být deskové spoj posunuty o $\geq 300\text{mm}$.

Viz informace o šroubech na straně 7.

Datový list: SkamoStructure Board 250

	Hodnota	Jednotky
Zkoušky nehořlavosti (EN 13501-1:2007 + A1:2009)	třída A1	
Ochrana nosných ocelových nosníků a sloupů (EN 13381-4)	až do 180	min
Kategorie expozice na počasí	Y (poloexpozice)	
Objemová hmotnost	250 16	kg/m ³ lb/ft ³
Hmotnost desky (tloušťka 25 mm)	6.3 1.2	kg/m ² lb/ft ²
Pevnost v tlaku za studena (DS/EN ISO 8895_2006)	2.8 406	MPa lb/in ²
Pevnost v ohybu (EN 993-6:1995)	1.3 189	MPa lb/in ²
Celková pórovitost (EN 1094-4:1995)	90	%
Obsah vody	2.5	%
Rozměrová stabilita při specifikované tepl. a vlhkostních podmínkách (EN 1604) při 23°C, 90% RH, 4 hodiny	0.0	%
Tepelná vodivost (EN 12667), λ_{10}	0.073 0.514	W/(m×K) BTU/(ft ² ×h×°F/in)
Index tlumení hluku ($R_w(C;C_{tr})$)	Tloušťka	
	60mm	28 (-1;-3) dB
HS číslo tarifu (Harmonizovaný systém popisu a kódování zboží)	6806.90.00	
Barva	šedá	



Najděte příslušnou tloušťku desky SkamoStructure Board 250

Pro správné dimenzování požární ochrany ocelových konstrukcí je důležité identifikovat kritickou teplotu oceli pro daný ocelový profil. Kritická teplota oceli je uvedena v projektové dokumentaci, nebo ji může stanovit konzultant projektu.

Kromě kritické teploty oceli je třeba také vzít v úvahu poměr A_p/V (součinitel průřezu) ocelového profilu, který je třeba chránit. Součinitel průřezu nejběžnějších ocelových profilů je uveden na tabulce na straně 16.

Když znáte poměr A_p/V ocelového profilu, můžete určit, jakou tloušťku desky SkamoStructure Board 250 je třeba použít při kritické teplotě 500°C podle tabulky napravo.

Vzorec pro výpočet poměru A_p/V :

A_p = vnitřní obvod opláštění.
 A_p je součtem vnitřního obvodu nejmenšího možného obdélníku nebo čtverce.



V = plocha příčného průřezu profilu.

Po výpočtu hodnoty A_p/V je třeba součinitel průřezu vždy zaokrouhlit nahoru.

Kritická teplota 500°C (otevřený profil)

Čas (min.)	A_p/V	Tloušťka (mm)
30	40-400	22
60	40-185	22
60	186-210	25
60	211-250	30
60	251-295	35
60	296-330	40
60	331-400	50
90	40-105	22
90	106-115	25
90	116-140	30
90	140-165	35
90	166-185	40
90	186-210	45
90	211-235	50
90	236-260	55
90	261-280	60
120	40-70	22
120	71-80	25
120	81-95	30
120	96-110	35
120	111-125	40
120	126-140	45
120	141-155	50
120	156-170	55
120	171-185	60
180	40	22
180	41-45	25
180	46-50	30
180	51-60	35
180	61-70	40
180	71-80	45
180	81-90	50
180	91-95	55
180	96-105	60

Příklady pro výpočet opláštění

Příklady pro výpočet třístranného opláštění

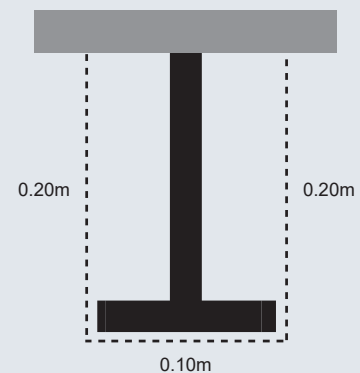
Ocelový profil IPE 200 musí být chráněn před požárem ze tří stran a požární odolnost musí být R60.

$$A_p = 2 \times 0,20\text{m} + 0,10\text{m} = 0,50\text{m}$$

$$V = 2,850\text{mm}^2 \approx 0,00285\text{m}^2$$

$$A_p/V = 0,50\text{m} / 0,00285\text{m}^2 \approx 176\text{m}^{-1}$$

Tloušťka desky SkamoStructure 250 podle tabulky na straně 14 = 22mm



Příklady pro výpočet čtyřstranného opláštění

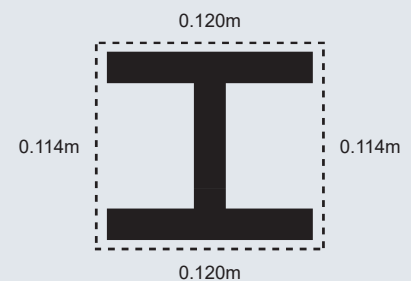
Ocelový profil HE 120 A musí být chráněn před požárem ze tří stran a požární odolnost musí být R90.

$$A_p = 2 \times 0,114\text{m} + 2 \times 0,120\text{m} = 0,468\text{m}$$

$$V = 2,534\text{mm}^2 \approx 0,002534\text{m}^2$$

$$A_p/V = 0,468\text{m} / 0,002534\text{m}^2 \approx 184\text{m}^{-1}$$

Tloušťka desky SkamoStructure 250 podle tabulky na straně 14 = 40mm



Poměr Ap/V

Poměr Ap/V pro nejčastěji používaný ocelový profil je uveden v následující tabulce.

Čtverec (mm)	3stranné	4stranné
100 × 100 × 4	198	264
100 × 100 × 5	161	214
100 × 100 × 6	136	181
100 × 100 × 8	105	139
100 × 100 × 10	86	115
120 × 120 × 5	159	212
120 × 120 × 6	134	178
120 × 120 × 8	103	137
120 × 120 × 10	84	112
140 × 140 × 5	158	210
140 × 140 × 6	133	177
140 × 140 × 8	101	135
140 × 140 × 10	83	111
150 × 150 × 5	157	210
150 × 150 × 6	132	176
150 × 150 × 8	101	134
150 × 150 × 10	82	110

Čtverec (mm)	3stranné	4stranné
150 × 150 × 12.5	68	90
150 × 150 × 16	55	73
160 × 160 × 5	157	209
160 × 160 × 6	132	175
160 × 160 × 8	83	111
160 × 160 × 10	82	109
180 × 180 × 5	156	208
180 × 180 × 6.3	125	167
180 × 180 × 8	100	133
180 × 180 × 10	81	108
200 × 200 × 5	156	207
200 × 200 × 6.3	124	166
200 × 200 × 8	99	132
200 × 200 × 10	81	107
200 × 200 × 12.5	66	87
200 × 200 × 16	53	70

HEA	3stranné	4stranné	HEB	3stranné	4stranné	HEM	3stranné	4stranné	IPE	3stranné	4stranné
HE 100A	138	185	HE 100B	115	154	HE 100M	65	85	IPE 80	270	330
HE 120A	137	185	HE 120B	106	141	HE 120M	61	80	IPE 100	247	300
HE 140A	129	174	HE 140B	98	130	HE 140M	58	76	IPE 120	230	279
HE 160A	120	161	HE 160B	89	118	HE 160M	54	71	IPE 140	215	259
HE 180A	115	155	HE 180B	83	110	HE 180M	52	68	IPE 160	200	241
HE 200A	108	145	HE 200B	77	103	HE 200M	49	65	IPE 180	188	226
HE 220A	100	134	HE 220B	73	97	HE 220M	47	62	IPE 200	176	211
HE 240A	91	122	HE 240B	68	91	HE 240M	40	52	IPE 220	165	198
HE 260A	88	118	HE 260B	66	88	HE 260M	39	51	IPE 240	153	184
HE 280A	84	113	HE 280B	64	85	HE 280M	38	50	IPE 270	147	176
HE 300A	78	105	HE 300B	60	81	HE 300M	33	43	IPE 300	139	167
HE 320A	74	98	HE 320B	58	77	HE 320M	33	43	IPE 330	131	156
HE 340A	72	94	HE 340B	57	75	HE 340M	33	43	IPE 360	122	146
HE 360A	70	91	HE 360B	57	73				IPE 400	116	137
HE 400A	68	87	HE 400B	56	71				IPE 450	110	130
HE 450A	66	83	HE 450B	55	69				IPE 500	104	121
HE 500A	65	80	HE 500B	55	67				IPE 550	98	113
HE 550A	65	79	HE 550B	55	67				IPE 600	91	105
HE 600A	65	79	HE 600B	55	67						
			HE 650B	55	66						

Zdroj: Technisk Ståbi

30minutová požární odolnost: Uzavřené profily

Konstrukční tepl. Ap/V	350°C	400°C	450°C	500°C	550°C	600°C	650°C	700°C
60	25,0	25,0	25,0	25,0	25,0	25,0	25,0	25,0
65	25,0	25,0	25,0	25,0	25,0	25,0	25,0	25,0
70	25,0	25,0	25,0	25,0	25,0	25,0	25,0	25,0
75	25,0	25,0	25,0	25,0	25,0	25,0	25,0	25,0
80	25,0	25,0	25,0	25,0	25,0	25,0	25,0	25,0
85	25,0	25,0	25,0	25,0	25,0	25,0	25,0	25,0
90	25,0	25,0	25,0	25,0	25,0	25,0	25,0	25,0
95	25,0	25,0	25,0	25,0	25,0	25,0	25,0	25,0
100	25,0	25,0	25,0	25,0	25,0	25,0	25,0	25,0
105	25,0	25,0	25,0	25,0	25,0	25,0	25,0	25,0
110	25,0	25,0	25,0	25,0	25,0	25,0	25,0	25,0
115	25,0	25,0	25,0	25,0	25,0	25,0	25,0	25,0
120	25,0	25,0	25,0	25,0	25,0	25,0	25,0	25,0
125	25,0	25,0	25,0	25,0	25,0	25,0	25,0	25,0
130	25,0	25,0	25,0	25,0	25,0	25,0	25,0	25,0
135	25,0	25,0	25,0	25,0	25,0	25,0	25,0	25,0
140	25,0	25,0	25,0	25,0	25,0	25,0	25,0	25,0
145	25,0	25,0	25,0	25,0	25,0	25,0	25,0	25,0
150	25,0	25,0	25,0	25,0	25,0	25,0	25,0	25,0
155	25,0	25,0	25,0	25,0	25,0	25,0	25,0	25,0
160	25,0	25,0	25,0	25,0	25,0	25,0	25,0	25,0
165	25,0	25,0	25,0	25,0	25,0	25,0	25,0	25,0
170	25,0	25,0	25,0	25,0	25,0	25,0	25,0	25,0
175	25,0	25,0	25,0	25,0	25,0	25,0	25,0	25,0
180	25,0	25,0	25,0	25,0	25,0	25,0	25,0	25,0
185	25,0	25,0	25,0	25,0	25,0	25,0	25,0	25,0
190	25,0	25,0	25,0	25,0	25,0	25,0	25,0	25,0
195	25,0	25,0	25,0	25,0	25,0	25,0	25,0	25,0
200	25,0	25,0	25,0	25,0	25,0	25,0	25,0	25,0
205	25,0	25,0	25,0	25,0	25,0	25,0	25,0	25,0
210	25,0	25,0	25,0	25,0	25,0	25,0	25,0	25,0
215	25,0	25,0	25,0	25,0	25,0	25,0	25,0	25,0
220	25,0	25,0	25,0	25,0	25,0	25,0	25,0	25,0
225	25,0	25,0	25,0	25,0	25,0	25,0	25,0	25,0
230	25,0	25,0	25,0	25,0	25,0	25,0	25,0	25,0
235	25,0	25,0	25,0	25,0	25,0	25,0	25,0	25,0
240	30,0	25,0	25,0	25,0	25,0	25,0	25,0	25,0
245	30,0	25,0	25,0	25,0	25,0	25,0	25,0	25,0
250	30,0	25,0	25,0	25,0	25,0	25,0	25,0	25,0
255	30,0	25,0	25,0	25,0	25,0	25,0	25,0	25,0
260	30,0	25,0	25,0	25,0	25,0	25,0	25,0	25,0
265	30,0	25,0	25,0	25,0	25,0	25,0	25,0	25,0
270	30,0	25,0	25,0	25,0	25,0	25,0	25,0	25,0
275	30,0	25,0	25,0	25,0	25,0	25,0	25,0	25,0
280	30,0	25,0	25,0	25,0	25,0	25,0	25,0	25,0
285	30,0	25,0	25,0	25,0	25,0	25,0	25,0	25,0
290	30,0	25,0	25,0	25,0	25,0	25,0	25,0	25,0

60minutová požární odolnost: Uzavřené profily

Konstrukční tepl. Ap/V	350°C	400°C	450°C	500°C	550°C	600°C	650°C	700°C
60	25,0	25,0	25,0	25,0	25,0	25,0	25,0	25,0
65	25,0	25,0	25,0	25,0	25,0	25,0	25,0	25,0
70	30,0	25,0	25,0	25,0	25,0	25,0	25,0	25,0
75	30,0	25,0	25,0	25,0	25,0	25,0	25,0	25,0
80	30,0	25,0	25,0	25,0	25,0	25,0	25,0	25,0
85	30,0	25,0	25,0	25,0	25,0	25,0	25,0	25,0
90	30,0	25,0	25,0	25,0	25,0	25,0	25,0	25,0
95	30,0	25,0	25,0	25,0	25,0	25,0	25,0	25,0
100	30,0	30,0	25,0	25,0	25,0	25,0	25,0	25,0
105	30,0	30,0	25,0	25,0	25,0	25,0	25,0	25,0
110	30,0	30,0	25,0	25,0	25,0	25,0	25,0	25,0
115	35,0	30,0	25,0	25,0	25,0	25,0	25,0	25,0
120	35,0	30,0	25,0	25,0	25,0	25,0	25,0	25,0
125	35,0	30,0	25,0	25,0	25,0	25,0	25,0	25,0
130	35,0	30,0	25,0	25,0	25,0	25,0	25,0	25,0
135	35,0	30,0	30,0	25,0	25,0	25,0	25,0	25,0
140	35,0	30,0	30,0	25,0	25,0	25,0	25,0	25,0
145	35,0	30,0	30,0	25,0	25,0	25,0	25,0	25,0
150	35,0	35,0	30,0	25,0	25,0	25,0	25,0	25,0
155	35,0	35,0	30,0	25,0	25,0	25,0	25,0	25,0
160	40,0	35,0	30,0	25,0	25,0	25,0	25,0	25,0
165	40,0	35,0	30,0	25,0	25,0	25,0	25,0	25,0
170	40,0	35,0	30,0	25,0	25,0	25,0	25,0	25,0
175	40,0	35,0	30,0	25,0	25,0	25,0	25,0	25,0
180	40,0	35,0	30,0	25,0	25,0	25,0	25,0	25,0
185	40,0	35,0	30,0	25,0	25,0	25,0	25,0	25,0
190	40,0	35,0	30,0	30,0	25,0	25,0	25,0	25,0
195	40,0	35,0	30,0	30,0	25,0	25,0	25,0	25,0
200	40,0	35,0	30,0	30,0	25,0	25,0	25,0	25,0
205	45,0	35,0	35,0	30,0	25,0	25,0	25,0	25,0
210	45,0	40,0	35,0	30,0	25,0	25,0	25,0	25,0
215	45,0	40,0	35,0	30,0	25,0	25,0	25,0	25,0
220	45,0	40,0	35,0	30,0	25,0	25,0	25,0	25,0
225	45,0	40,0	35,0	30,0	25,0	25,0	25,0	25,0
230	45,0	40,0	35,0	30,0	25,0	25,0	25,0	25,0
235	45,0	40,0	35,0	30,0	25,0	25,0	25,0	25,0
240	45,0	40,0	35,0	30,0	25,0	25,0	25,0	25,0
245	45,0	40,0	35,0	30,0	25,0	25,0	25,0	25,0
250	45,0	40,0	35,0	30,0	25,0	25,0	25,0	25,0
255	45,0	40,0	35,0	30,0	25,0	25,0	25,0	25,0
260	50,0	40,0	35,0	30,0	25,0	25,0	25,0	25,0
265	50,0	40,0	35,0	30,0	25,0	25,0	25,0	25,0
270	50,0	40,0	35,0	30,0	25,0	25,0	25,0	25,0
275	50,0	40,0	35,0	30,0	30,0	25,0	25,0	25,0
280	50,0	40,0	35,0	30,0	30,0	25,0	25,0	25,0
285	50,0	45,0	35,0	30,0	30,0	25,0	25,0	25,0
290	50,0	45,0	35,0	30,0	30,0	25,0	25,0	25,0

90minutová požární odolnost: Uzavřené profily

Konstrukční tepl. Ap/V	350°C	400°C	450°C	500°C	550°C	600°C	650°C	700°C
60	30,0	30,0	25,0	25,0	25,0	25,0	25,0	25,0
65	35,0	30,0	25,0	25,0	25,0	25,0	25,0	25,0
70	35,0	30,0	30,0	25,0	25,0	25,0	25,0	25,0
75	35,0	30,0	30,0	25,0	25,0	25,0	25,0	25,0
80	35,0	35,0	30,0	25,0	25,0	25,0	25,0	25,0
85	35,0	35,0	30,0	30,0	25,0	25,0	25,0	25,0
90	40,0	35,0	30,0	30,0	25,0	25,0	25,0	25,0
95	40,0	35,0	30,0	30,0	25,0	25,0	25,0	25,0
100	40,0	35,0	35,0	30,0	25,0	25,0	25,0	25,0
105	40,0	35,0	35,0	30,0	25,0	25,0	25,0	25,0
110	40,0	40,0	35,0	30,0	30,0	25,0	25,0	25,0
115	45,0	40,0	35,0	30,0	30,0	25,0	25,0	25,0
120	45,0	40,0	35,0	30,0	30,0	25,0	25,0	25,0
125	45,0	40,0	35,0	35,0	30,0	25,0	25,0	25,0
130	45,0	40,0	35,0	35,0	30,0	25,0	25,0	25,0
135	45,0	40,0	40,0	35,0	30,0	30,0	25,0	25,0
140	45,0	45,0	40,0	35,0	30,0	30,0	25,0	25,0
145	50,0	45,0	40,0	35,0	30,0	30,0	25,0	25,0
150	50,0	45,0	40,0	35,0	30,0	30,0	25,0	25,0
155	50,0	45,0	40,0	35,0	35,0	30,0	25,0	25,0
160	50,0	45,0	40,0	35,0	35,0	30,0	25,0	25,0
165	50,0	45,0	40,0	40,0	35,0	30,0	25,0	25,0
170	55,0	45,0	40,0	40,0	35,0	30,0	30,0	25,0
175	55,0	50,0	45,0	40,0	35,0	30,0	30,0	25,0
180	55,0	50,0	45,0	40,0	35,0	30,0	30,0	25,0
185		50,0	45,0	40,0	35,0	30,0	30,0	25,0
190		50,0	45,0	40,0	35,0	30,0	30,0	25,0
195		50,0	45,0	40,0	35,0	35,0	30,0	25,0
200		50,0	45,0	40,0	35,0	35,0	30,0	25,0
205		50,0	45,0	40,0	35,0	35,0	30,0	25,0
210		55,0	45,0	40,0	40,0	35,0	30,0	25,0
215		55,0	45,0	40,0	40,0	35,0	30,0	25,0
220		55,0	50,0	45,0	40,0	35,0	30,0	30,0
225		55,0	50,0	45,0	40,0	35,0	30,0	30,0
230			50,0	45,0	40,0	35,0	30,0	30,0
235			50,0	45,0	40,0	35,0	30,0	30,0
240			50,0	45,0	40,0	35,0	30,0	30,0
245			50,0	45,0	40,0	35,0	30,0	30,0
250			50,0	45,0	40,0	35,0	30,0	30,0
255			50,0	45,0	40,0	35,0	30,0	30,0
260			50,0	45,0	40,0	35,0	35,0	30,0
265			50,0	45,0	40,0	35,0	35,0	30,0
270			55,0	45,0	40,0	35,0	35,0	30,0
275			55,0	45,0	40,0	35,0	35,0	30,0
280			55,0	45,0	40,0	40,0	35,0	30,0
285			55,0	50,0	40,0	40,0	35,0	30,0
290			55,0	50,0	45,0	40,0	35,0	30,0

120minutová požární odolnost: Uzavřené profily

Konstrukční tepl. Ap/V	350°C	400°C	450°C	500°C	550°C	600°C	650°C	700°C
60	35,0	35,0	30,0	30,0	25,0	25,0	25,0	25,0
65	40,0	35,0	35,0	30,0	25,0	25,0	25,0	25,0
70	40,0	35,0	35,0	30,0	30,0	25,0	25,0	25,0
75	40,0	40,0	35,0	30,0	30,0	25,0	25,0	25,0
80	45,0	40,0	35,0	35,0	30,0	30,0	25,0	25,0
85	45,0	40,0	40,0	35,0	30,0	30,0	25,0	25,0
90	45,0	40,0	40,0	35,0	35,0	30,0	25,0	25,0
95	45,0	45,0	40,0	35,0	35,0	30,0	30,0	25,0
100	50,0	45,0	40,0	40,0	35,0	30,0	30,0	25,0
105	50,0	45,0	40,0	40,0	35,0	30,0	30,0	25,0
110	50,0	45,0	45,0	40,0	35,0	35,0	30,0	25,0
115	50,0	50,0	45,0	40,0	35,0	35,0	30,0	30,0
120	55,0	50,0	45,0	40,0	40,0	35,0	30,0	30,0
125		50,0	45,0	40,0	40,0	35,0	30,0	30,0
130		50,0	45,0	45,0	40,0	35,0	35,0	30,0
135		55,0	50,0	45,0	40,0	35,0	35,0	30,0
140		55,0	50,0	45,0	40,0	35,0	35,0	30,0
145		55,0	50,0	45,0	40,0	40,0	35,0	30,0
150			50,0	45,0	45,0	40,0	35,0	30,0
155			50,0	45,0	45,0	40,0	35,0	35,0
160			55,0	50,0	45,0	40,0	35,0	35,0
165			55,0	50,0	45,0	40,0	35,0	35,0
170			55,0	50,0	45,0	40,0	40,0	35,0
175				50,0	45,0	40,0	40,0	35,0
180				50,0	45,0	40,0	40,0	35,0
185				50,0	45,0	45,0	40,0	35,0
190				50,0	50,0	45,0	40,0	35,0
195				55,0	50,0	45,0	40,0	35,0
200				55,0	50,0	45,0	40,0	35,0
205				55,0	50,0	45,0	40,0	35,0
210					50,0	45,0	40,0	35,0
215					50,0	45,0	40,0	40,0
220					50,0	45,0	40,0	40,0
225					50,0	45,0	40,0	40,0
230					50,0	45,0	45,0	40,0
235					50,0	45,0	45,0	40,0
240					55,0	50,0	45,0	40,0
245					55,0	50,0	45,0	40,0
250					55,0	50,0	45,0	40,0
255					55,0	50,0	45,0	40,0
260					55,0	50,0	45,0	40,0
265						50,0	45,0	40,0
270						50,0	45,0	40,0
275						50,0	45,0	40,0
280						50,0	45,0	40,0
285						50,0	45,0	40,0
290						50,0	45,0	40,0

180minutová požární odolnost: Uzavřené profily

Konstrukční tepl. Ap/V	350°C	400°C	450°C	500°C	550°C	600°C	650°C	700°C
60	50,0	45,0	40,0	40,0	35,0	35,0	30,0	30,0
65	50,0	45,0	45,0	40,0	40,0	35,0	35,0	30,0
70	50,0	50,0	45,0	45,0	40,0	35,0	35,0	30,0
75	55,0	50,0	50,0	45,0	40,0	40,0	35,0	35,0
80		55,0	50,0	45,0	45,0	40,0	40,0	35,0
85			50,0	50,0	45,0	40,0	40,0	35,0
90			55,0	50,0	45,0	45,0	40,0	40,0
95				50,0	50,0	45,0	40,0	40,0
100				55,0	50,0	45,0	45,0	40,0
105					50,0	50,0	45,0	40,0
110					55,0	50,0	45,0	40,0
115					55,0	50,0	45,0	45,0
120						50,0	50,0	45,0
125						55,0	50,0	45,0
130						55,0	50,0	45,0
135							50,0	45,0
140							50,0	50,0
145							55,0	50,0
150							55,0	50,0
155							55,0	50,0
160								50,0
165								50,0
170								55,0
175								55,0
180								55,0
185								
190								
195								
200								
205								
210								
215								
220								
225								
230								
235								
240								
245								
250								
255								
260								
265								
270								
275								
280								
285								
290								

30minutová požární odolnost: Otevřené profily

Konstrukční tepl. Ap/V	350°C	400°C	450°C	500°C	550°C	600°C	650°C
40	22,0	22,0	22,0	22,0	22,0	22,0	22,0
45	22,0	22,0	22,0	22,0	22,0	22,0	22,0
50	22,0	22,0	22,0	22,0	22,0	22,0	22,0
55	22,0	22,0	22,0	22,0	22,0	22,0	22,0
60	22,0	22,0	22,0	22,0	22,0	22,0	22,0
65	22,0	22,0	22,0	22,0	22,0	22,0	22,0
70	22,0	22,0	22,0	22,0	22,0	22,0	22,0
75	22,0	22,0	22,0	22,0	22,0	22,0	22,0
80	22,0	22,0	22,0	22,0	22,0	22,0	22,0
85	22,0	22,0	22,0	22,0	22,0	22,0	22,0
90	22,0	22,0	22,0	22,0	22,0	22,0	22,0
95	22,0	22,0	22,0	22,0	22,0	22,0	22,0
100	22,0	22,0	22,0	22,0	22,0	22,0	22,0
105	22,0	22,0	22,0	22,0	22,0	22,0	22,0
110	22,0	22,0	22,0	22,0	22,0	22,0	22,0
115	22,0	22,0	22,0	22,0	22,0	22,0	22,0
120	22,0	22,0	22,0	22,0	22,0	22,0	22,0
125	22,0	22,0	22,0	22,0	22,0	22,0	22,0
130	22,0	22,0	22,0	22,0	22,0	22,0	22,0
135	22,0	22,0	22,0	22,0	22,0	22,0	22,0
140	22,0	22,0	22,0	22,0	22,0	22,0	22,0
145	22,0	22,0	22,0	22,0	22,0	22,0	22,0
150	22,0	22,0	22,0	22,0	22,0	22,0	22,0
155	22,0	22,0	22,0	22,0	22,0	22,0	22,0
160	22,0	22,0	22,0	22,0	22,0	22,0	22,0
165	22,0	22,0	22,0	22,0	22,0	22,0	22,0
170	22,0	22,0	22,0	22,0	22,0	22,0	22,0
175	22,0	22,0	22,0	22,0	22,0	22,0	22,0
180	22,0	22,0	22,0	22,0	22,0	22,0	22,0
185	22,0	22,0	22,0	22,0	22,0	22,0	22,0
190	22,0	22,0	22,0	22,0	22,0	22,0	22,0
195	22,0	22,0	22,0	22,0	22,0	22,0	22,0
200	22,0	22,0	22,0	22,0	22,0	22,0	22,0
205	22,0	22,0	22,0	22,0	22,0	22,0	22,0
210	22,0	22,0	22,0	22,0	22,0	22,0	22,0
215	22,0	22,0	22,0	22,0	22,0	22,0	22,0
220	22,0	22,0	22,0	22,0	22,0	22,0	22,0
225	22,0	22,0	22,0	22,0	22,0	22,0	22,0
230	22,0	22,0	22,0	22,0	22,0	22,0	22,0
235	22,0	22,0	22,0	22,0	22,0	22,0	22,0
240	22,0	22,0	22,0	22,0	22,0	22,0	22,0
245	22,0	22,0	22,0	22,0	22,0	22,0	22,0
250	22,0	22,0	22,0	22,0	22,0	22,0	22,0
255	22,0	22,0	22,0	22,0	22,0	22,0	22,0
260	22,0	22,0	22,0	22,0	22,0	22,0	22,0
265	22,0	22,0	22,0	22,0	22,0	22,0	22,0
270	22,0	22,0	22,0	22,0	22,0	22,0	22,0
275	22,0	22,0	22,0	22,0	22,0	22,0	22,0
280	22,0	22,0	22,0	22,0	22,0	22,0	22,0
285	22,0	22,0	22,0	22,0	22,0	22,0	22,0
290	22,0	22,0	22,0	22,0	22,0	22,0	22,0
295	22,0	22,0	22,0	22,0	22,0	22,0	22,0
300	22,0	22,0	22,0	22,0	22,0	22,0	22,0
330	22,0	22,0	22,0	22,0	22,0	22,0	22,0
400	30,0	25,0	22,0	22,0	22,0	22,0	22,0

60minutová požární odolnost: Otevřené profily

Konstrukční tepl. Ap/V	350°C	400°C	450°C	500°C	550°C	600°C	650°C
40	22,0	22,0	22,0	22,0	22,0	22,0	22,0
45	22,0	22,0	22,0	22,0	22,0	22,0	22,0
50	22,0	22,0	22,0	22,0	22,0	22,0	22,0
55	22,0	22,0	22,0	22,0	22,0	22,0	22,0
60	22,0	22,0	22,0	22,0	22,0	22,0	22,0
65	22,0	22,0	22,0	22,0	22,0	22,0	22,0
70	22,0	22,0	22,0	22,0	22,0	22,0	22,0
75	22,0	22,0	22,0	22,0	22,0	22,0	22,0
80	22,0	22,0	22,0	22,0	22,0	22,0	22,0
85	22,0	22,0	22,0	22,0	22,0	22,0	22,0
90	22,0	22,0	22,0	22,0	22,0	22,0	22,0
95	22,0	22,0	22,0	22,0	22,0	22,0	22,0
100	22,0	22,0	22,0	22,0	22,0	22,0	22,0
105	22,0	22,0	22,0	22,0	22,0	22,0	22,0
110	22,0	22,0	22,0	22,0	22,0	22,0	22,0
115	22,0	22,0	22,0	22,0	22,0	22,0	22,0
120	22,0	22,0	22,0	22,0	22,0	22,0	22,0
125	25,0	22,0	22,0	22,0	22,0	22,0	22,0
130	25,0	22,0	22,0	22,0	22,0	22,0	22,0
135	25,0	22,0	22,0	22,0	22,0	22,0	22,0
140	25,0	22,0	22,0	22,0	22,0	22,0	22,0
145	30,0	25,0	22,0	22,0	22,0	22,0	22,0
150	30,0	25,0	22,0	22,0	22,0	22,0	22,0
155	30,0	25,0	22,0	22,0	22,0	22,0	22,0
160	30,0	25,0	22,0	22,0	22,0	22,0	22,0
165	30,0	30,0	25,0	22,0	22,0	22,0	22,0
170	35,0	30,0	25,0	22,0	22,0	22,0	22,0
175	35,0	30,0	25,0	22,0	22,0	22,0	22,0
180	35,0	30,0	25,0	22,0	22,0	22,0	22,0
185	35,0	30,0	25,0	22,0	22,0	22,0	22,0
190	35,0	30,0	30,0	25,0	22,0	22,0	22,0
195	35,0	30,0	30,0	25,0	22,0	22,0	22,0
200	40,0	35,0	30,0	25,0	22,0	22,0	22,0
205	40,0	35,0	30,0	25,0	22,0	22,0	22,0
210	40,0	35,0	30,0	25,0	22,0	22,0	22,0
215	40,0	35,0	30,0	30,0	25,0	22,0	22,0
220	40,0	35,0	30,0	30,0	25,0	22,0	22,0
225	45,0	35,0	35,0	30,0	25,0	22,0	22,0
230	45,0	40,0	35,0	30,0	25,0	22,0	22,0
235	45,0	40,0	35,0	30,0	25,0	22,0	22,0
240	45,0	40,0	35,0	30,0	30,0	25,0	22,0
245	45,0	40,0	35,0	30,0	30,0	25,0	22,0
250	45,0	40,0	35,0	30,0	30,0	25,0	22,0
255	50,0	40,0	35,0	35,0	30,0	25,0	22,0
260	50,0	40,0	35,0	35,0	30,0	25,0	22,0
265	50,0	45,0	40,0	35,0	30,0	25,0	25,0
270	50,0	45,0	40,0	35,0	30,0	30,0	25,0
275	50,0	45,0	40,0	35,0	30,0	30,0	25,0
280	55,0	45,0	40,0	35,0	30,0	30,0	25,0
285	55,0	45,0	40,0	35,0	30,0	30,0	25,0
290	55,0	45,0	40,0	35,0	35,0	30,0	25,0
295	55,0	50,0	40,0	35,0	35,0	30,0	25,0
300	55,0	50,0	45,0	40,0	35,0	30,0	25,0
330	60,0	55,0	45,0	40,0	35,0	35,0	30,0
400			55,0	50,0	45,0	40,0	35,0

90minutová požární odolnost: Otevřené profily

Konstrukční tepl. Ap/V	350°C	400°C	450°C	500°C	550°C	600°C	650°C
40	22,0	22,0	22,0	22,0	22,0	22,0	22,0
45	22,0	22,0	22,0	22,0	22,0	22,0	22,0
50	22,0	22,0	22,0	22,0	22,0	22,0	22,0
55	22,0	22,0	22,0	22,0	22,0	22,0	22,0
60	22,0	22,0	22,0	22,0	22,0	22,0	22,0
65	22,0	22,0	22,0	22,0	22,0	22,0	22,0
70	22,0	22,0	22,0	22,0	22,0	22,0	22,0
75	25,0	22,0	22,0	22,0	22,0	22,0	22,0
80	25,0	22,0	22,0	22,0	22,0	22,0	22,0
85	30,0	25,0	22,0	22,0	22,0	22,0	22,0
90	30,0	25,0	22,0	22,0	22,0	22,0	22,0
95	30,0	30,0	25,0	22,0	22,0	22,0	22,0
100	35,0	30,0	25,0	22,0	22,0	22,0	22,0
105	35,0	30,0	25,0	22,0	22,0	22,0	22,0
110	35,0	30,0	30,0	25,0	22,0	22,0	22,0
115	40,0	35,0	30,0	25,0	22,0	22,0	22,0
120	40,0	35,0	30,0	30,0	25,0	22,0	22,0
125	40,0	35,0	30,0	30,0	25,0	22,0	22,0
130	45,0	40,0	35,0	30,0	25,0	22,0	22,0
135	45,0	40,0	35,0	30,0	30,0	25,0	22,0
140	45,0	40,0	35,0	30,0	30,0	25,0	22,0
145	50,0	40,0	35,0	35,0	30,0	25,0	22,0
150	50,0	45,0	40,0	35,0	30,0	30,0	25,0
155	50,0	45,0	40,0	35,0	30,0	30,0	25,0
160	55,0	45,0	40,0	35,0	30,0	30,0	25,0
165	55,0	45,0	40,0	35,0	35,0	30,0	25,0
170	55,0	50,0	45,0	40,0	35,0	30,0	30,0
175	60,0	50,0	45,0	40,0	35,0	30,0	30,0
180	60,0	50,0	45,0	40,0	35,0	35,0	30,0
185	60,0	55,0	45,0	40,0	35,0	35,0	30,0
190		55,0	50,0	45,0	40,0	35,0	30,0
195		55,0	50,0	45,0	40,0	35,0	30,0
200		55,0	50,0	45,0	40,0	35,0	35,0
205		60,0	50,0	45,0	40,0	35,0	35,0
210		60,0	55,0	45,0	40,0	40,0	35,0
215		60,0	55,0	50,0	45,0	40,0	35,0
220			55,0	50,0	45,0	40,0	35,0
225			55,0	50,0	45,0	40,0	35,0
230			55,0	50,0	45,0	40,0	35,0
235			60,0	50,0	45,0	40,0	40,0
240			60,0	55,0	50,0	45,0	40,0
245			60,0	55,0	50,0	45,0	40,0
250			60,0	55,0	50,0	45,0	40,0
255				55,0	50,0	45,0	40,0
260				55,0	50,0	45,0	40,0
265				60,0	50,0	45,0	45,0
270				60,0	55,0	50,0	45,0
275				60,0	55,0	50,0	45,0
280				60,0	55,0	50,0	45,0
285					55,0	50,0	45,0
290					55,0	50,0	45,0
295					60,0	50,0	45,0
300					60,0	55,0	50,0
330						60,0	50,0
400							

120minutová požární odolnost: Otevřené profily

Konstrukční tepl. Ap/V	350°C	400°C	450°C	500°C	550°C	600°C	650°C
40	22,0	22,0	22,0	22,0	22,0	22,0	22,0
45	22,0	22,0	22,0	22,0	22,0	22,0	22,0
50	25,0	22,0	22,0	22,0	22,0	22,0	22,0
55	30,0	22,0	22,0	22,0	22,0	22,0	22,0
60	30,0	25,0	22,0	22,0	22,0	22,0	22,0
65	35,0	30,0	25,0	22,0	22,0	22,0	22,0
70	35,0	30,0	25,0	22,0	22,0	22,0	22,0
75	40,0	35,0	30,0	25,0	22,0	22,0	22,0
80	40,0	35,0	30,0	25,0	25,0	22,0	22,0
85	40,0	35,0	35,0	30,0	25,0	22,0	22,0
90	45,0	40,0	35,0	30,0	30,0	25,0	22,0
95	45,0	40,0	35,0	30,0	30,0	25,0	22,0
100	50,0	45,0	40,0	35,0	30,0	30,0	25,0
105	50,0	45,0	40,0	35,0	30,0	30,0	25,0
110	55,0	45,0	40,0	35,0	35,0	30,0	25,0
115	55,0	50,0	45,0	40,0	35,0	30,0	30,0
120	60,0	50,0	45,0	40,0	35,0	35,0	30,0
125	60,0	55,0	45,0	40,0	40,0	35,0	30,0
130		55,0	50,0	45,0	40,0	35,0	30,0
135		55,0	50,0	45,0	40,0	35,0	35,0
140		60,0	50,0	45,0	40,0	40,0	35,0
145		60,0	55,0	50,0	45,0	40,0	35,0
150			55,0	50,0	45,0	40,0	35,0
155			60,0	50,0	45,0	40,0	40,0
160			60,0	55,0	50,0	45,0	40,0
165			60,0	55,0	50,0	45,0	40,0
170				55,0	50,0	45,0	40,0
175				60,0	50,0	45,0	40,0
180				60,0	55,0	50,0	45,0
185				60,0	55,0	50,0	45,0
190					55,0	50,0	45,0
195					60,0	50,0	45,0
200					60,0	55,0	50,0
205					60,0	55,0	50,0
210					60,0	55,0	50,0
215						55,0	50,0
220						60,0	55,0
225						60,0	55,0
230						60,0	55,0
235						60,0	55,0
240							55,0
245							60,0
250							60,0
255							60,0
260							60,0
265							
270							
275							
280							
285							
290							
295							
300							
330							
400							

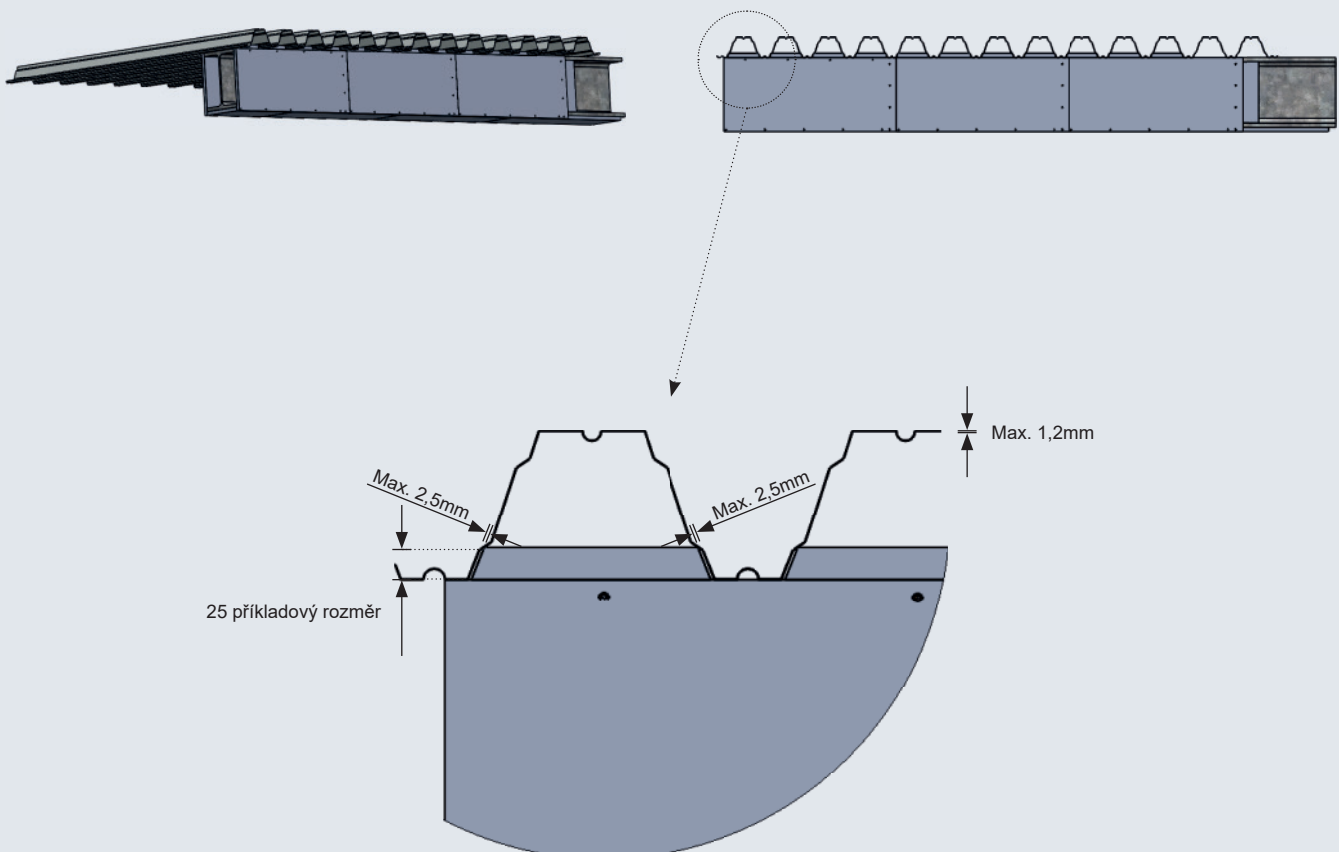
180minutová požární odolnost: Otevřené profily

Konstrukční tepl. Ap/V	350°C	400°C	450°C	500°C	550°C	600°C	650°C
40	35,0	30,0	25,0	22,0	22,0	22,0	22,0
45	40,0	35,0	30,0	25,0	22,0	22,0	22,0
50	45,0	35,0	35,0	30,0	25,0	22,0	22,0
55	45,0	40,0	35,0	35,0	30,0	25,0	22,0
60	50,0	45,0	40,0	35,0	30,0	30,0	25,0
65	55,0	50,0	45,0	40,0	35,0	30,0	30,0
70	60,0	50,0	45,0	40,0	35,0	35,0	30,0
75		55,0	50,0	45,0	40,0	35,0	30,0
80		60,0	50,0	45,0	40,0	40,0	35,0
85			55,0	50,0	45,0	40,0	35,0
90			60,0	50,0	45,0	40,0	40,0
95			60,0	55,0	50,0	45,0	40,0
100				60,0	50,0	45,0	45,0
105				60,0	55,0	50,0	45,0
110					55,0	50,0	45,0
115					60,0	55,0	50,0
120					60,0	55,0	50,0
125						60,0	55,0
130						60,0	55,0
135							55,0
140							60,0
145							60,0
150							
155							
160							
165							
170							
175							
180							
185							
190							
195							
200							
205							
210							
215							
220							
225							
230							
235							
240							
245							
250							
255							
260							
265							
270							
275							
280							
285							
290							
295							
300							
330							
400							

SkamoStructure Board 250 zajištěné ocelové nosníky montované pod trapézové stropy

Posouzeno jako DK R30 do R180

- Součinitel průřezu nosníku je třeba vypočítat jako vystavení požáru čtyřmi směry.
- Styčná plocha mezi horní pásnicí nosníku a trapézovým stropem musí činit 40 % nebo méně než celková horní plocha nosníku.
- Tloušťka desky SkamoStructure Board 250 je uvedena v příložených konstrukčních tabulkách a musí být stejná pro bočnice a horní blokovací díl umístěný mezi trapézovým profilem.
- Trapézový strop musí být vyplněn nehořlavým materiálem, např. minerální vlnou, a nesmí obsahovat vzduchové mezery.
- Tloušťka ocelového plechu trapézového stropu musí být 1,2 mm nebo méně.
- Všechny mezery mezi SkamoStructure Board 250 a trapézovým stropem vyplňte protipožární hmotou.
- K posouzení jsou přiloženy konstrukční výkresy s posuzovanými změnami.
- Posouzení platí pouze pro požadavky zkušební normy ENV 13381-4: 2002.
- Všechny ostatní detaily musí být provedeny tak, jak je popsáno v hodnotící zprávě PH13583_rev1.



30minutová požární odolnost: Ocelové nosníky montované pod trapézové stropy

Projektovaná teplota Ap/V	350°C	400°C	450°C	500°C	550°C	600°C	650°C
40	20	20	20	20	20	20	20
45	20	20	20	20	20	20	20
50	20	20	20	20	20	20	20
55	20	20	20	20	20	20	20
60	20	20	20	20	20	20	20
65	20	20	20	20	20	20	20
70	20	20	20	20	20	20	20
75	20	20	20	20	20	20	20
80	20	20	20	20	20	20	20
85	20	20	20	20	20	20	20
90	20	20	20	20	20	20	20
95	20	20	20	20	20	20	20
100	20	20	20	20	20	20	20
105	20	20	20	20	20	20	20
110	20	20	20	20	20	20	20
115	20	20	20	20	20	20	20
120	20	20	20	20	20	20	20
125	20	20	20	20	20	20	20
130	20	20	20	20	20	20	20
135	20	20	20	20	20	20	20
140	20	20	20	20	20	20	20
145	20	20	20	20	20	20	20
150	20	20	20	20	20	20	20
155	20	20	20	20	20	20	20
160	20	20	20	20	20	20	20
165	20	20	20	20	20	20	20
170	20	20	20	20	20	20	20
175	20	20	20	20	20	20	20
180	20	20	20	20	20	20	20
185	20	20	20	20	20	20	20
190	20	20	20	20	20	20	20
195	20	20	20	20	20	20	20
200	20	20	20	20	20	20	20
205	20	20	20	20	20	20	20
210	20	20	20	20	20	20	20
215	20	20	20	20	20	20	20
220	20	20	20	20	20	20	20
225	20	20	20	20	20	20	20
230	20	20	20	20	20	20	20
235	20	20	20	20	20	20	20
240	20	20	20	20	20	20	20
245	20	20	20	20	20	20	20
250	20	20	20	20	20	20	20
255	20	20	20	20	20	20	20
260	20	20	20	20	20	20	20
265	20	20	20	20	20	20	20
270	20	20	20	20	20	20	20
275	20	20	20	20	20	20	20
280	20	20	20	20	20	20	20
285	20	20	20	20	20	20	20
290	20	20	20	20	20	20	20
295	25	20	20	20	20	20	20
300	25	25	20	20	20	20	20
330	30	25	25	20	20	20	20
400	35	30	25	25	20	20	20

60minutová požární odolnost: Ocelové nosníky montované pod trapézové stropy

Projektovaná teplota Ap/V	350°C	400°C	450°C	500°C	550°C	600°C	650°C
40	20	20	20	20	20	20	20
45	20	20	20	20	20	20	20
50	20	20	20	20	20	20	20
55	20	20	20	20	20	20	20
60	20	20	20	20	20	20	20
65	25	20	20	20	20	20	20
70	25	20	20	20	20	20	20
75	25	20	20	20	20	20	20
80	25	25	20	20	20	20	20
85	25	25	20	20	20	20	20
90	25	25	20	20	20	20	20
95	30	25	25	20	20	20	20
100	30	25	25	20	20	20	20
105	30	25	25	20	20	20	20
110	30	30	25	20	20	20	20
115	30	30	25	20	20	20	20
120	30	30	25	25	20	20	20
125	35	30	25	25	20	20	20
130	35	30	30	25	20	20	20
135	35	30	30	25	20	20	20
140	35	30	30	25	25	20	20
145	35	35	30	25	25	20	20
150	40	35	30	30	25	20	20
155	40	35	30	30	25	20	20
160	40	35	30	30	25	20	20
165	40	35	35	30	25	25	20
170	40	35	35	30	30	25	20
175	40	40	35	30	30	25	20
180	45	40	35	30	30	25	20
185	45	40	35	35	30	25	20
190	45	40	35	35	30	25	25
195	45	40	35	35	30	30	25
200	45	40	40	35	30	30	25
205	45	40	40	35	30	30	25
210	50	45	40	35	35	30	25
215	50	45	40	35	35	30	25
220	50	45	40	35	35	30	30
225	50	45	40	35	35	30	30
230	50	45	40	40	35	30	30
235	55	45	40	40	35	35	30
240	55	50	45	40	35	35	30
245	55	50	45	40	35	35	30
250	55	50	45	40	35	35	30
255	55	50	45	40	40	35	30
260	55	50	45	40	40	35	30
265	60	50	45	40	40	35	35
270	60	50	45	45	40	35	35
275	60	55	50	45	40	35	35
280	60	55	50	45	40	35	35
285	60	55	50	45	40	35	35
290	-	55	50	45	40	40	35
295	-	55	50	45	40	40	35
300	-	55	50	45	40	40	35
330	-	60	55	50	45	40	40
400	-	-	-	60	55	50	45

90minutová požární odolnost: Ocelové nosníky montované pod trapézové stropy

Projektovaná teplota Ap/V	350°C	400°C	450°C	500°C	550°C	600°C	650°C
40	25	25	20	20	20	20	20
45	25	25	20	20	20	20	20
50	30	25	25	20	20	20	20
55	30	25	25	20	20	20	20
60	30	30	25	20	20	20	20
65	30	30	25	25	20	20	20
70	30	30	30	25	20	20	20
75	35	30	30	25	25	20	20
80	35	30	30	25	25	20	20
85	35	35	30	30	25	25	20
90	40	35	30	30	25	25	20
95	40	35	35	30	30	25	20
100	40	40	35	30	30	25	25
105	45	40	35	35	30	30	25
110	45	40	35	35	30	30	25
115	45	40	40	35	30	30	25
120	50	45	40	35	35	30	30
125	50	45	40	35	35	30	30
130	50	45	40	40	35	30	30
135	55	45	45	40	35	35	30
140	55	50	45	40	35	35	30
145	55	50	45	40	40	35	30
150	60	50	45	40	40	35	35
155	60	55	45	45	40	35	35
160	60	55	50	45	40	35	35
165	-	55	50	45	40	40	35
170	-	55	50	45	40	40	35
175	-	60	50	45	45	40	35
180	-	60	55	50	45	40	40
185	-	60	55	50	45	40	40
190	-	60	55	50	45	45	40
195	-	-	55	50	45	45	40
200	-	-	60	55	50	45	40
205	-	-	60	55	50	45	40
210	-	-	60	55	50	45	40
215	-	-	60	55	50	45	45
220	-	-	-	55	50	50	45
225	-	-	-	60	55	50	45
230	-	-	-	60	55	50	45
235	-	-	-	60	55	50	45
240	-	-	-	60	55	50	45
245	-	-	-	60	55	50	50
250	-	-	-	-	60	55	50
255	-	-	-	-	60	55	50
260	-	-	-	-	60	55	50
265	-	-	-	-	60	55	50
270	-	-	-	-	60	55	50
275	-	-	-	-	60	55	50
280	-	-	-	-	-	60	55
285	-	-	-	-	-	60	55
290	-	-	-	-	-	60	55
295	-	-	-	-	-	60	55
300	-	-	-	-	-	60	55
330	-	-	-	-	-	-	60
400	-	-	-	-	-	-	-

120minutová požární odolnost: Ocelové nosníky montované pod trapézové stropy

Projektovaná teplota Ap/V	350°C	400°C	450°C	500°C	550°C	600°C	650°C
40	30	25	25	20	20	20	20
45	30	30	25	25	20	20	20
50	35	30	30	25	20	20	20
55	35	35	30	25	25	20	20
60	40	35	30	30	25	25	20
65	40	35	35	30	30	25	20
70	45	40	35	30	30	25	25
75	45	40	35	35	30	30	25
80	50	45	40	35	35	30	30
85	50	45	40	35	35	30	30
90	55	45	40	40	35	35	30
95	55	50	45	40	35	35	30
100	60	50	45	40	40	35	35
105	60	55	50	45	40	35	35
110	60	55	50	45	40	40	35
115	-	55	50	45	45	40	35
120	-	60	55	50	45	40	40
125	-	60	55	50	45	40	40
130	-	-	55	50	45	45	40
135	-	-	60	55	50	45	40
140	-	-	60	55	50	45	40
145	-	-	60	55	50	45	45
150	-	-	-	60	55	50	45
155	-	-	-	60	55	50	45
160	-	-	-	60	55	50	45
165	-	-	-	-	55	50	50
170	-	-	-	-	60	55	50
175	-	-	-	-	60	55	50
180	-	-	-	-	60	55	50
185	-	-	-	-	-	55	55
190	-	-	-	-	-	60	55
195	-	-	-	-	-	60	55
200	-	-	-	-	-	60	55
205	-	-	-	-	-	-	55
210	-	-	-	-	-	-	60
215	-	-	-	-	-	-	60
220	-	-	-	-	-	-	60
225	-	-	-	-	-	-	60
230	-	-	-	-	-	-	-
235	-	-	-	-	-	-	-
240	-	-	-	-	-	-	-
245	-	-	-	-	-	-	-
250	-	-	-	-	-	-	-
255	-	-	-	-	-	-	-
260	-	-	-	-	-	-	-
265	-	-	-	-	-	-	-
270	-	-	-	-	-	-	-
275	-	-	-	-	-	-	-
280	-	-	-	-	-	-	-
285	-	-	-	-	-	-	-
290	-	-	-	-	-	-	-
295	-	-	-	-	-	-	-
300	-	-	-	-	-	-	-
330	-	-	-	-	-	-	-
400	-	-	-	-	-	-	-

180minutová požární odolnost: Ocelové nosníky montované pod trapézové stropy

Projektovaná teplota Ap/V	350°C	400°C	450°C	500°C	550°C	600°C	650°C
40	40	40	35	30	30	25	25
45	45	40	40	35	30	30	25
50	50	45	40	40	35	30	30
55	55	50	45	40	35	35	30
60	60	55	45	45	40	35	35
65	-	55	50	45	40	40	35
70	-	60	55	50	45	40	40
75	-	-	55	50	45	45	40
80	-	-	60	55	50	45	40
85	-	-	-	55	50	50	45
90	-	-	-	60	55	50	45
95	-	-	-	-	55	55	50
100	-	-	-	-	60	55	50
105	-	-	-	-	60	55	55
110	-	-	-	-	-	60	55
115	-	-	-	-	-	60	55
120	-	-	-	-	-	-	60
125	-	-	-	-	-	-	60
130	-	-	-	-	-	-	-
135	-	-	-	-	-	-	-
140	-	-	-	-	-	-	-
145	-	-	-	-	-	-	-
150	-	-	-	-	-	-	-
155	-	-	-	-	-	-	-
160	-	-	-	-	-	-	-
165	-	-	-	-	-	-	-
170	-	-	-	-	-	-	-
175	-	-	-	-	-	-	-
180	-	-	-	-	-	-	-
185	-	-	-	-	-	-	-
190	-	-	-	-	-	-	-
195	-	-	-	-	-	-	-
200	-	-	-	-	-	-	-
205	-	-	-	-	-	-	-
210	-	-	-	-	-	-	-
215	-	-	-	-	-	-	-
220	-	-	-	-	-	-	-
225	-	-	-	-	-	-	-
230	-	-	-	-	-	-	-
235	-	-	-	-	-	-	-
240	-	-	-	-	-	-	-
245	-	-	-	-	-	-	-
250	-	-	-	-	-	-	-
255	-	-	-	-	-	-	-
260	-	-	-	-	-	-	-
265	-	-	-	-	-	-	-
270	-	-	-	-	-	-	-
275	-	-	-	-	-	-	-
280	-	-	-	-	-	-	-
285	-	-	-	-	-	-	-
290	-	-	-	-	-	-	-
295	-	-	-	-	-	-	-
300	-	-	-	-	-	-	-
330	-	-	-	-	-	-	-
400	-	-	-	-	-	-	-

Naše výrobní závody

Díky našim modernizovaným a automatizovaným výrobním závodům ve Skamol Branden a Skamol Opole dosáhly naše technické izolační systémy jedinečné kvality z hlediska stability a vlastností. Podařilo se tak zajistit nejen konzistentní kvalitu, ale také efektivní zpracování standardizovaných řešení a rychlé dodací lhůty.

Jedna z největších výhod našich desek z křemičitanu vápenatého je, že jsou velmi lehké a při extrémních teplotách či velkých teplotních výkyvech nepraskají.

Desky pro univerzální využití

Naše výrobní závody se zaměřují především na produkci desek z křemičitanu vápenatého, které nacházejí uplatnění v nejrůznějších typech izolace. Patří sem například tepelné izolace v průmyslu, pasivní požární ochrana, protisplísňová opatření či krbové ohrádky.

Kromě desek ze sériové výroby si mohou zákazníci u nás rovněž objednávat ve větších objemech i desky ve vlastní velikosti. Jsme také v menším měřítku schopni provádět testy a inspekce, abychom před zahájením velkokapacitní výroby zajistili pro naše zákazníky efektivní výrobní proces.

Desky z křemičitanu vápenatého se buď odesílají do závodu Skamol Roedding k dalšímu zpracování, nebo se odesílají přímo zákazníkům, kteří mohou provést následné zpracování sami.

All in  one



Více na www.skamol.com