

Installasjonsinstruksjoner for peisomramming



Ett system

SkamoEnclosure er et komplett system som består av SkamoEnclosure Board og tilbehør.



Klebemiddel

Armeringsbånd

Murpuss (grovkornet)

Isolasjonsplate (lett materiale)

Hjørnebeskyttelse (metall)

Skrue (torx)

Hjørnebeskyttelse (PVC)

Veggplugg

Isolasjonsplate

Lim

Grunning

Limpistol

Skrue

Limbånd

Murpuss (finkornet)

Generell informasjon

Bruk kun produkter fra SkamoEnclosure-systemet.

Du må overholde peisprodusentens anvisninger. De inneholder sikkerhetskrav for brennbart materiale, målene på konveksjonsgitter og annen viktig produktinformasjon.

Merk

Det skal alltid være minst 5mm mellom peisinnsatsen og SkamoEnclosure Board for å ta høyde for stålets termiske utvidelse.

Verktøy til montering



Håndsgag



Tommestokk



Drill



Bits torx T20



Visp



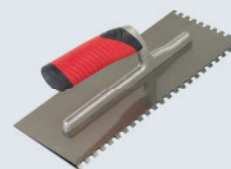
Malerull



Bøtter



Murerskje



Pussebrett

Før montering

Skjær SkamoEnclosure Boards til ønsket størrelse ved hjelp av normale verktøy for å bearbeide tre.

Det anbefales å bruke 50mm tykke plater i SkamoEnclosure-systemet.

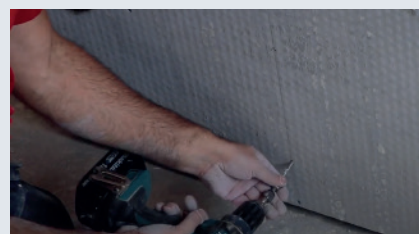
Fest platene med Skamol Torx, og legg en stripe Skamol Glue i skjøtene.



1 Forsterk skjøtene i SkamoEnclosure Board med Skamol Glue.



2 Du kan bruke Skamol Glue Pistol.



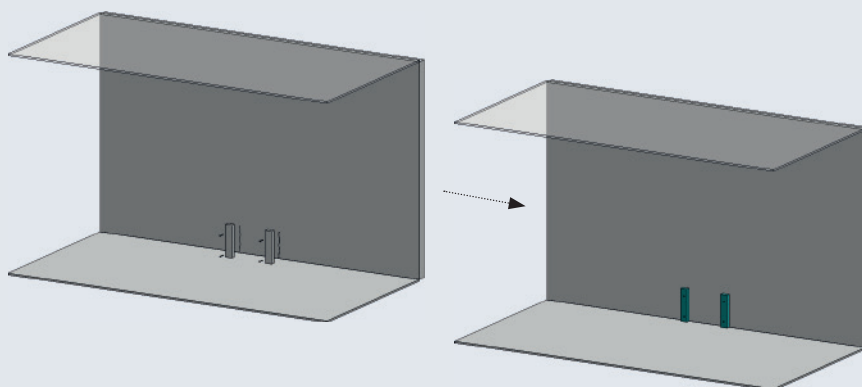
3 Bruk Skamol Torx med 250–350mm mellomrom.

- A** For å oppnå et solid resultat brukes en kombinasjon av Skamol Torx og Skamol Glue i skjøter mellom SkamoEnclosure Board.
- B** Fjern støv fra overflaten på SkamoEnclosure Board.
- C** Skamol Primer er klar til bruk. Påfør et jevnt lag med Skamol Primer på SkamoEnclosure Board ved hjelp av pensel, rull eller sprøyte.
- D** Det er enkelt å se når SkamoEnclosure Board er mettet med Skamol Primer.
- E** Cirka 30 minutter etter at du har påført Skamol Primer, er SkamoEnclosure Board klar for Skamol Glue.
- F** Påfør et jevnt lag med Skamol Glue ved toppen av SkamoEnclosure Board. Du kan bruke Skamol Glue Pistol.
- G** Skyv SkamoEnclosure Boards på plass. Husk at Skamol Glue kleber raskt.
- H** Det er ingen herdetid når SkamoEnclosure Boards limes.
- I** Fjern overflødig Skamol Glue-væske med en våt klut. Fjern herdet Skamol Glue med en sparkel.
- J** Bruk Skamol Torx med 250–350mm mellomrom.
- K** Du trenger ikke å forhåndsbore SkamoEnclosure Board.

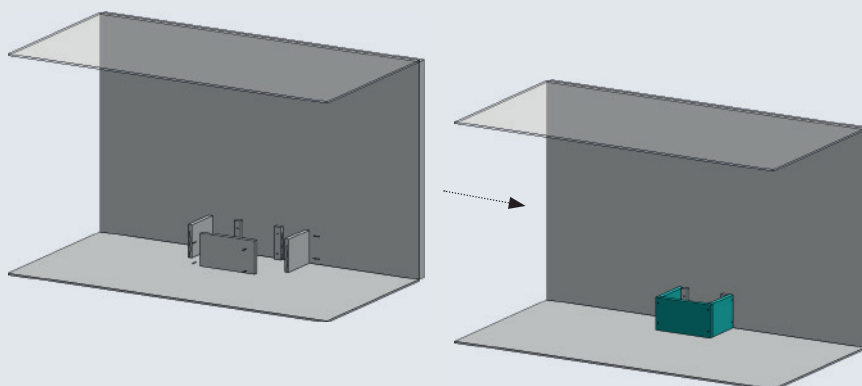
Monteringstrinn 1: Monter sokkelen

- 1.1:** Monter to striper på 50 x 80mm på bakveggen, slik at sokkelen kan festes.

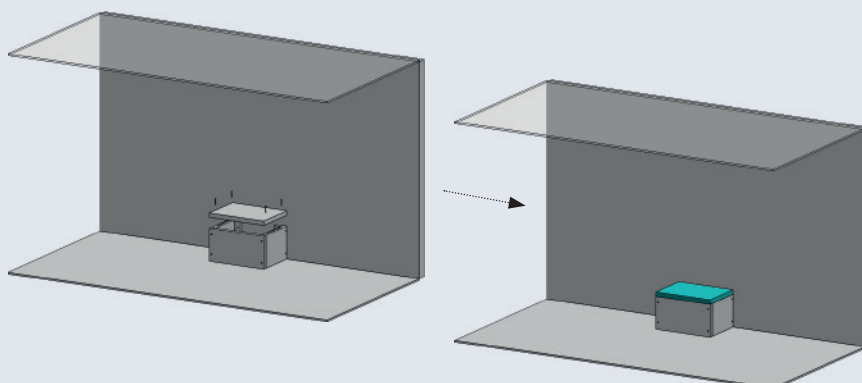
Merk: De vertikale støttene skal plasseres rett under peisens føtter.



- 1.2:** Monter sidene og fronten av sokkelen ved hjelp av Skamol Glue og Skamol Torx.



- 1.3:** Monter toppen av sokkelen ved hjelp av Skamol Glue og Skamol Torx.

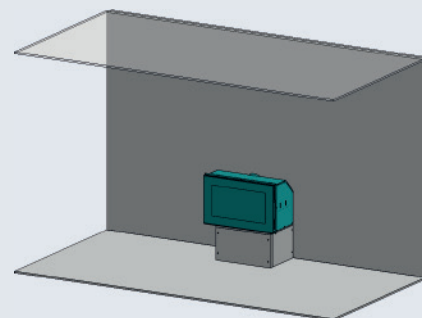


Monteringstrinn 2: Plasser peisen

2.1: Peisen skal stå i vinkel og vater.

Merk: Følg alltid produsentens anvisninger for avstand til brennbar vegg.

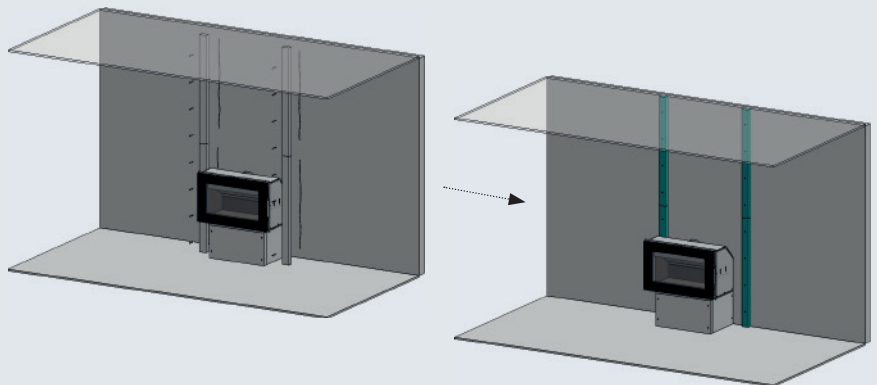
Utfør pipearbeidet før du fortsetter.



Monteringstrinn 3: Monter skjelettet

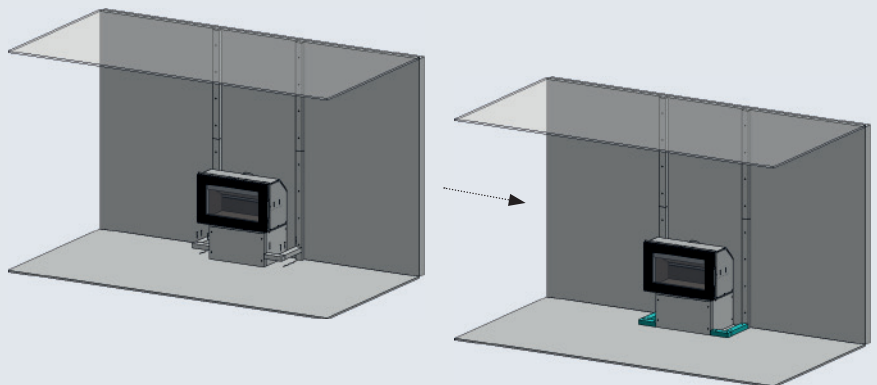
3.1: Fest stripene på 50 x 80mm på bakveggen.

Påfør en streng med Skamol Glue, og fest stripene med Skamol Torx.



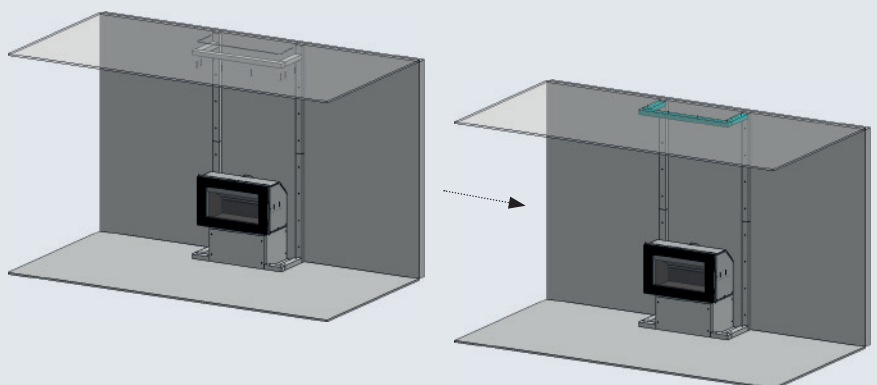
3.2: Fest stripene på 50 x 80mm på gulvet.

Påfør en streng med Skamol Glue, og fest stripene med Skamol Torx.



3.3: Fest stripene på 50 x 80mm i taket.

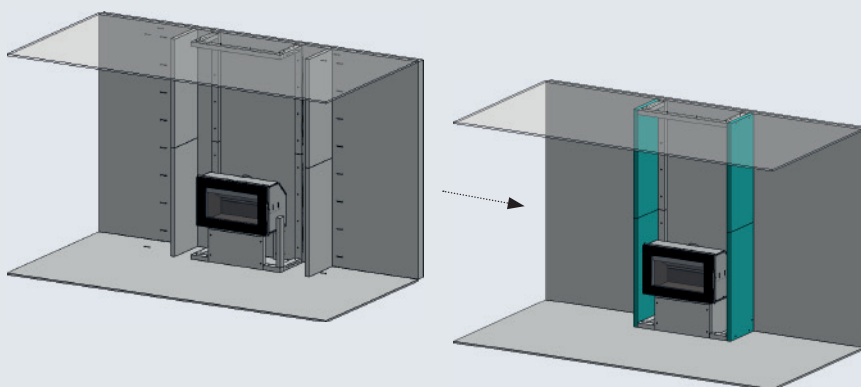
Påfør en streng med Skamol Glue, og fest stripene med Skamol Torx.



Monteringstrinn 4: Fullfør rammen

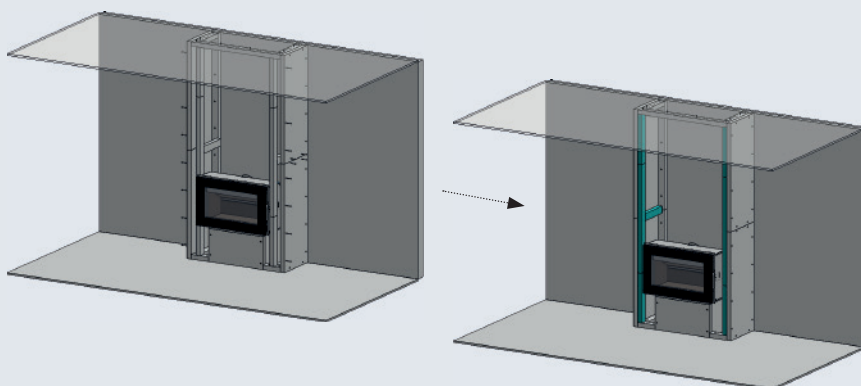
4.1: Monter sideplatene på rammen.

Påfør en streng med Skamol Glue, og fest sideplatene med Skamol Torx.



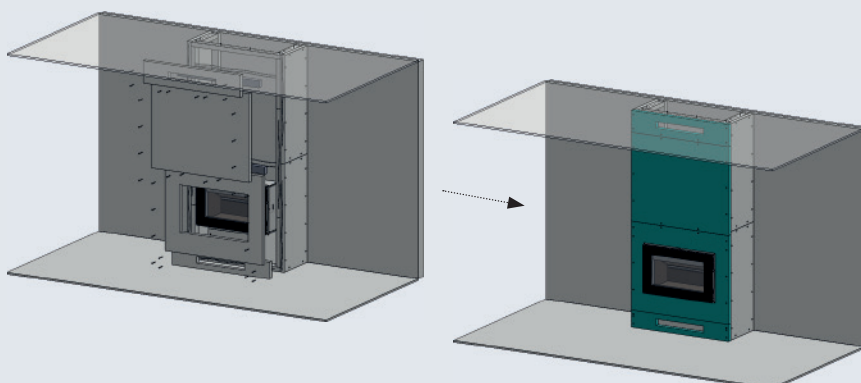
4.2: Monter stripene på fronten for å fullføre rammen.

Påfør en streng med Skamol Glue, og fest stripene med Skamol Torx.



4.3: Monter fronten. Bruk en stripe på 50 x 80mm på baksiden der platene møtes.

Påfør en streng med Skamol Glue, og fest frontplatene med Skamol Torx.



Monteringstrinn 5: Behandle platene

Påfør Skamol Primer på den siden av SkamoEnclosure Board der du skal påføre Skamol Smooth Plaster eller Skamol Structural Plaster

Skamol Primer er klar til bruk.



1 Skamol Primer er klar til bruk.



2 Påfør Skamol Primer på den overflaten av SkamoEnclosure Board der du skal påføre murpussen.



3 Murpuss kan påføres cirka 30 minutter etter at du har påført Skamol Primer.

- A** Fjern støv fra overflaten på SkamoEnclosure Board.
- B** Skamol Primer er klar til bruk. Påfør et jevnt lag med Skamol Primer på SkamoEnclosure Board ved hjelp av pensel, rull eller sprøyte.
- C** Det er enkelt å se når SkamoEnclosure Board er mettet med Skamol Primer.
- D** Cirka 30 minutter etter at du har påført Skamol Primer, er SkamoEnclosure Board klar for Skamol Smooth Plaster eller Skamol Structural Plaster.

Monteringstrinn 6: Beskytt platene

Skamol Joint Tape brukes til å beskytte skjøtene. Skamol Corner brukes til å beskytte skjøtene i hjørnene. Skamol Mesh brukes til å beskytte overflatene.

Produktene kan enkelt kuttes til ønsket lengde med tang eller saks.

Alle produktene ekspanderer på samme måte som Skamol Enclosure Board, slik at du unngår sprekker i murpussen.



1 Plasser Skamol Joint Tape.



2 Påfør murpussen der du har brukt Skamol Corner.



3 Jevn ut overflødig murpuss.

- A** Skamol Joint Tape plasseres på skjøter.
- B** Påfør et tynt lag med Skamol Structural Plaster eller Skamol Smooth Plaster der det er brukt Skamol Corner.
- C** Press Skamol Corner inn i murpussen.
- D** Overflødig murpuss pusses med en sparkel.
- E** Påfør et tynt lag med Skamol Smooth Plaster eller Skamol Structural Plaster der det er brukt Skamol Mesh.
- F** Press Skamol Mesh inn i murpussen. Overlapp skjøter med 10 cm.
- G** Overflødig murpuss pusses med en sparkel.
- H** Etter 30 minutter kan du påføre Skamol Smooth Plaster eller Skamol Structural Plaster på hele overflaten.

Monteringstrinn 7: Puss platene

Både Skamol Smooth Plaster og Skamol Structural Plaster brukes som overflatefinish.

For at overflaten skal bli jevn, er det viktig at støv og fremmedlegemer fjernes fra SkamoEnclosure Board, verktøy, blandebøtter og vann.

Det anbefales ikke å tenne på i peisen før Skamol Smooth Plaster er fullstendig herdet.



1 Bland murpussen med vann. Følg anbefalt blandeforhold.



2 Påfør murpussen i et jevnt lag.



3 Murpussen herder på 4–5 dager, og peisen kan brukes.

Skamol Smooth Plaster

- A** Skamol Smooth Plaster blandes i forholdet 5,5–6,5 liter vann per 15kg sekk.
 - Hell 4 liter vann i en blandebøtte
 - Rør grundig, og tilsett hele sekken med Skamol Smooth Plaster (15kg)
 - Tilsett resten av vannet, 1,5–2,5 liter, til du oppnår ønsket konsistens
 - Bland grundig i minst fem minutter
 - La blandingen hvile i 10–15 minutter, og bland igjen til blandingen er helt jevn og uten bobler.
 - Etter blanding kan Skamol Smooth Plaster brukes i 30 til 60 minutter.
- B** Skamol Smooth Plaster påføres på SkamoEnclosure Board med en tannsparkel for å oppnå et jevnt lag (1,5–3mm). Deretter pusses murpussen.
- C** Peisen kan brukes etter herding (4–5 dager ved 20°C).

Skamol Structural Plaster

- A** Skamol Structural Plaster blandes i forholdet 3,6–4,1 liter vann per sekk på 20kg:
 - Hell 2,5 liter vann i en blandebøtte
 - Rør grundig, og tilsett hele sekken med Skamol Structural Plaster (20kg)
 - Tilsett resten av vannet, 1,1–1,6 liter, til du oppnår ønsket konsistens
 - Bland grundig i minst fem minutter
 - Etter blanding kan Skamol Structural Plaster brukes i 30 til 60 minutter.
- B** Skamol Structural Plaster påføres på SkamoEnclosure Board med en tannsparkel for å oppnå et jevnt lag (2 til 8mm). Deretter pusses murpussen.
- C** Peisen kan brukes etter herding (4–5 dager ved 20°C).

All in one

Et trygt system, med forbedret arbejdsmiljø og enkel montering.

Les mer på www.skamol.com

Skamol Group
Hasselager Centervej 1, 8260 Viby, Danmark
Tel.: +45 97 72 15 33
www.skamol.com