

Passiver Brandschutz für Gebäudeträgerwerke



Wir machen den Unterschied

Skamol Group entwickelt, produziert und vertreibt Dämmbaustoffe für ein breites Spektrum wärmeintensiver Industriezweige sowie für passiven Brandschutz, Kamin- und Kachelofenbau und für die Schimmel-Prävention.

Mit unseren Produkten und Lösungen möchten wir unseren Partnern, und Kunden zu einem beträchtlichen Wertzuwachs verhelfen und gleichzeitig unseren Beitrag für die Umwelt leisten. Durch den Einsatz unserer einzigartigen Materialien können wir von vielen Vorzügen profitieren, unter anderem von Energieeinsparungen, mehr Leistung, besseren Arbeits- und Lebensbedingungen und sogar von geringeren CO2 Emissionen.

Skamol wurde 1912 in Dänemark gegründet, um die hiesigen Reserven einer einzigartigen Diatomerde, auch bekannt als "Moler" nutzbar zu machen.

Seither ist unser Unternehmen zu einem der führenden, weltweiten Lieferanten von Dämmbaustoffen sowohl für die industrielle als auch für die private Nutzung herangewachsen. Neben Moler (Diatom) haben wir unser Produktspektrum auf Vermiculit und Calcium Silicate erweitert.

An vorderster Front der Entwicklung in der Dämmtechnik

Als modernes Unternehmen gehören wir in der Forschung und Produktentwicklung sowie auf den Gebieten neue Verfahren und Technologien zur Weltspitze. Unsere Produktionsanlagen in Dänemark, Polen und Russland sind auf dem aktuellen Stand der Technik, um für eine gleichbleibend hohe Produktqualität zu sorgen; eine Eigenschaft, die für unsere Kunden häufig überlebenswichtig ist.

Wir sind von einer engen Zusammenarbeit und dem Dialog als Wertevoraussetzung überzeugt. Ebenso wie wir neue Produkte mit neuen Eigenschaften entwickeln, verbessern und verändern wir bestehende Produkte. Dabei achten wir besonders auf die Wünsche unserer Kunden und berücksichtigen den Marktbedarf im allgemeinen.

Inhaltsverzeichnis

Baulicher Brandschutz für Stahltragwerke	4	30minuten Feuerbeständigkeit: Geschlossene Profile	17
Anwendungsbereiche	5	60minuten Feuerbeständigkeit: Geschlossene Profile	18
Baustahl	6	90minuten Feuerbeständigkeit: Geschlossene Profile	19
Stärke des SkamoStructure Board 250s	6	120minuten Feuerbeständigkeit: Geschlossene Profile	20
SkamoStructure Board 250 Größen	7	180minuten Feuerbeständigkeit: Geschlossene Profile	21
Montage	7	30minuten Feuerbeständigkeit: Offene Profile	22
3-seitige rechteckige Bekleidung	8	60minuten Feuerbeständigkeit: Offene Profile	23
4-seitige rechteckige Bekleidung	9	90minuten Feuerbeständigkeit: Offene Profile	24
3-seitige rechteckige Bekleidung	10	120minuten Feuerbeständigkeit: Offene Profile	25
4-seitige rechteckige Bekleidung	11	180minuten Feuerbeständigkeit: Offene Profile	26
4-seitige rechteckige Bekleidung	12	Montageanleitung für die Verkleidung von Stahlträgern mit SkamoStructure Board 250 unterhalb von Trapezdecken .	27
Datenblatt: SkamoStructure Board 250	13	30minuten Feuerbeständigkeit: Verkleidung von Stahlträgern unterhalb von Trapezdecken	28
Suchen Sie das richtige SkamoStructure Board 250 Größe	14	60minuten Feuerbeständigkeit: Verkleidung von Stahlträgern unterhalb von Trapezdecken	29
Beispiele für die Bemessung der Bekleidung	15	90minuten Feuerbeständigkeit: Verkleidung von Stahlträgern unterhalb von Trapezdecken	30
Am/V-Verhältnis	16	120minuten Feuerbeständigkeit: Verkleidung von Stahlträgern unterhalb von Trapezdecken	31
		180minuten Feuerbeständigkeit: Verkleidung von Stahlträgern unterhalb von Trapezdecken	32
		Unsere Produktionsanlagen	33



Baulicher Brandschutz für Stahltragwerke

Die ernstzunehmende Alternative zu den herkömmlichen Lösungen für den passiven Brandschutz von Stahlkonstruktionen

Skamol bietet dem Markt nun eine ernstzunehmende Alternative zu den herkömmlichen Lösungen für den passiven Brandschutz von Stahlkonstruktionen.

Jahrelang waren die einzigen Lösungen auf dem Markt „Zementgebundene Brandschutzplatten“ oder feuerbeständige Gipskartonplatten für diese Anwendungen, und SkamoStructure stellt hier eine echte Alternative dar.

Unser Vorteil: Einfachste Verarbeitung

Ein Faktor zeichnet SkamoStructure besonders aus: Unsere Platten sind extrem leicht. Deshalb lässt sich das Material sehr einfach verarbeiten. Und auch die Befestigung ist kein Problem – mit allen üblichen Befestigungsmethoden sichern Sie SkamoStructure dort, wo es benötigt wird.



11/0469

Das SkamoStructure Board 250 besteht zu 100 % aus Calciumsilikat und bietet erhebliche Vorteile im Vergleich zu den herkömmlichen Lösungen.

Die brandschutztechnische Absicherung von lasttragenden Bauwerksteilen ist ein entscheidender Faktor, um die Landesbauordnungen hinsichtlich des Brandschutzes zu erfüllen und damit die Standsicherheit eines Gebäudes im Brandfall zu gewährleisten. Unser Leichtbausystem SkamoStructure ist die perfekte Lösung, Gebäudeträgerwerke aus Stahl zu schützen. Egal, ob offene Profile, geschlossene Profile oder Säulen: SkamoStructure ist ETA-zertifiziert und schützt das Bauwerk zuverlässig.

Zementgebundene Brandschutzplatten.



SkamoStructure Board 250
Gewichtsreduzierung von rund 45 % im Vergleich zu anderen Produkten auf dem Markt.



Leichtgewicht

SkamoStructure Board 250 wiegt nur 250kg/m³.



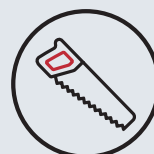
Schnelle Montage

Es ist schnell und einfach, SkamoStructure zu montieren.



Brandschutz

SkamoStructure ist als Baustoff der Klasse A1 eingestuft.



Einfach zu verarbeiten

SkamoStructure lässt sich ohne Spezialwerkzeuge bearbeiten.

Anwendungsbereiche



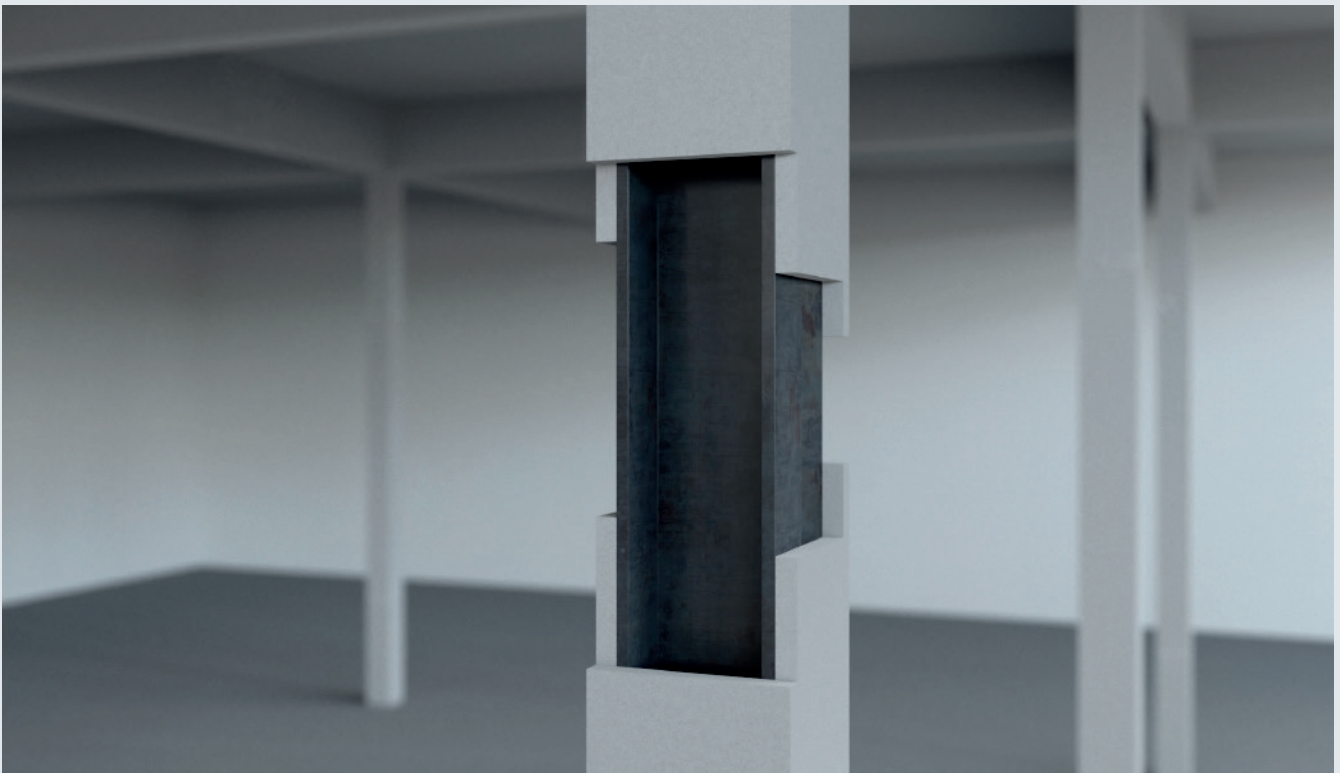
Untergug mit offenem Profil.



Untergug mit geschlossenem Profil.

Vielseitig einsetzbar und absolut sicher – wesentlich Argumente, die für SkamoStructure sprechen

SkamoStructure kann zum Schutz aller relevanten Teile des Gebäudetragwerks eingesetzt werden: Stützen, Unterzüge und Träger lassen sich verkleiden, egal ob als offene oder geschlossene Profile.



Stütze mit offenem Profil.

Baustahl

Bauvorschriften schreiben für bestimmte Bauelemente vor, wie lange diese einem Feuer im Brandfall standhalten müssen. Der benötigte bauliche Brandschutz hängt von den folgenden Faktoren ab:

- **Vorgegebener Zeitraum der Feuerbeständigkeit**
- **Form und Größe des Stahlelements**
- **Anteil des Stahlprofils, der dem Feuer ausgesetzt ist**
- **Verwendete Art des Brandschutzes**

Das SkamoStructure-System wurde in anerkannten Laboren nach dem Prüfverfahren zur Bestimmung des Beitrages zum Feuerwiderstand von tragenden Bauteilen (DIN EN 13381-4) getestet.

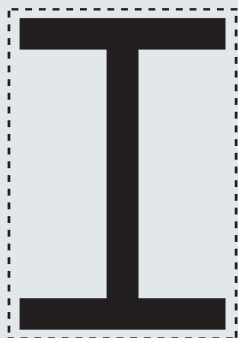
Das System ist für tragende Stahlträger und Säulen nach ETA-11/00469 zugelassen. Das SkamoStructure Board wird als rechteckige Bekleidung für offene und hohle Profile zum Schutz des Stahls verwendet.

Stärke des **SkamoStructure Board 250**

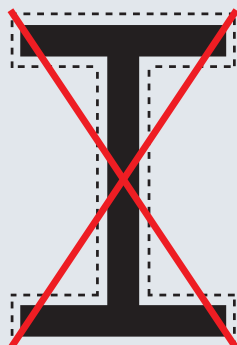
Der Querschnittsfaktor, die Einheitstemperaturzeitkurve und die Voraussetzung für die Feuerbeständigkeit sind bei der Wahl der Stärke für das Board zu berücksichtigen.

Querschnittsfaktor

Der Querschnittsfaktor ist ein Parameter zur Bestimmung des thermischen Verhaltens von Stahlbauelementen.



Kastenförmige
Schutzverkleidung.



Profilmörmige
Schutzverkleidung.

Die grundlegenden Faktoren sind die Erwärmungsrate der Stahlstützen und -säulen im Verhältnis zu der Fläche, welche dem Feuer ausgesetzt ist (A_p) und im umgekehrten Verhältnis zu dem Volumen des Stahlprofils (V). Der Querschnittsfaktor wird mit der Formel A_p/V berechnet und wird inm^{-1} gemessen. Der Wert hängt davon ab, ob der Bereich des Stahlträgers, welcher dem Feuer ausgesetzt ist, 3- oder 4-seitig ist, sowie von der Dicke der tragenden Bauteile. Der Querschnittsfaktor für Stahlprofile kann bei dem Stahllieferanten erfragt werden.

Kritische Stahltemperatur

Die kritische Stahltemperatur ist die Temperatur, bei der eine Strukturschwäche aufgrund des Feuers auftreten könnte. Die kritische Stahltemperatur kann bei dem Stahllieferanten erfragt werden.

Voraussetzung für die Feuerbeständigkeit

Bauvorschriften schreiben für bestimmte Bauelemente vor, wie lange diese dem Feuer im Brandfall standhalten müssen.

SkamoStructure Board 250 Größen

Produktnummer	Größe	Verpackung	m ² / Verpackung	Stück pro Palette
24160001	2.440 × 1.220 × 22mm	Stück	2,98m ²	47
24160002	2.440 × 1.220 × 25mm	Stück	2,98m ²	42
24160003	2.440 × 1.220 × 30mm	Stück	2,98m ²	35
24160004	2.440 × 1.220 × 35mm	Stück	2,98m ²	30
24160005	2.440 × 1.220 × 40mm	Stück	2,98m ²	26
24160007	2.440 × 1.220 × 45mm	Stück	2,98m ²	23
24160008	2.440 × 1.220 × 50mm	Stück	2,98m ²	21
24160009	2.440 × 1.220 × 55mm	Stück	2,98m ²	19
24160010	2.440 × 1.220 × 60mm	Stück	2,98m ²	17

Montage

Das SkamoStructure Board wird mit Schrauben oder Schussnägeln mit einer 30mm Unterlegscheibe, wie in Tabelle aufgeführt, befestigt.

SkamoStructure Board 250	Schrauben Offene und geschlossene Profile		Schussnägeln mit 30mm Unterlegscheibe Geschlossene Profile	
	Maximaler Abstand der Schrauben	Schrauben Maße	Maximaler Abstand der Schussnägeln	Länge der Nägel
22	340mm	3,8 × 45mm	-	-
25	340mm	3,8 × 45mm	460mm	37mm
30	340mm	4,0 × 60mm	460mm	42mm
35	340mm	4,0 × 70mm	460mm	47mm
40	340mm	5,0 × 80mm	460mm	52mm
45	340mm	5,0 × 90mm	460mm	57mm
50	340mm	5,0 × 90mm	460mm	62mm
55	340mm	5,0 × 100mm	-	-
60	340mm	5,0 × 110mm	-	-

Skamol empfiehlt die Verwendung von verzinkten Holz-/Multi-Material-Schrauben und Schussnägeln mit den kleinstmöglichen Maßen, wie oben in der Tabelle angegeben.

Für die Montage unter Trapezdecken empfiehlt Skamol die Verwendung von Trockenbau-/Spanplattenschrauben entsprechend der Größe und Länge der oben aufgeführten Montageanleitung.

3-seitige rechteckige Bekleidung



Alle Maßangaben in mm.

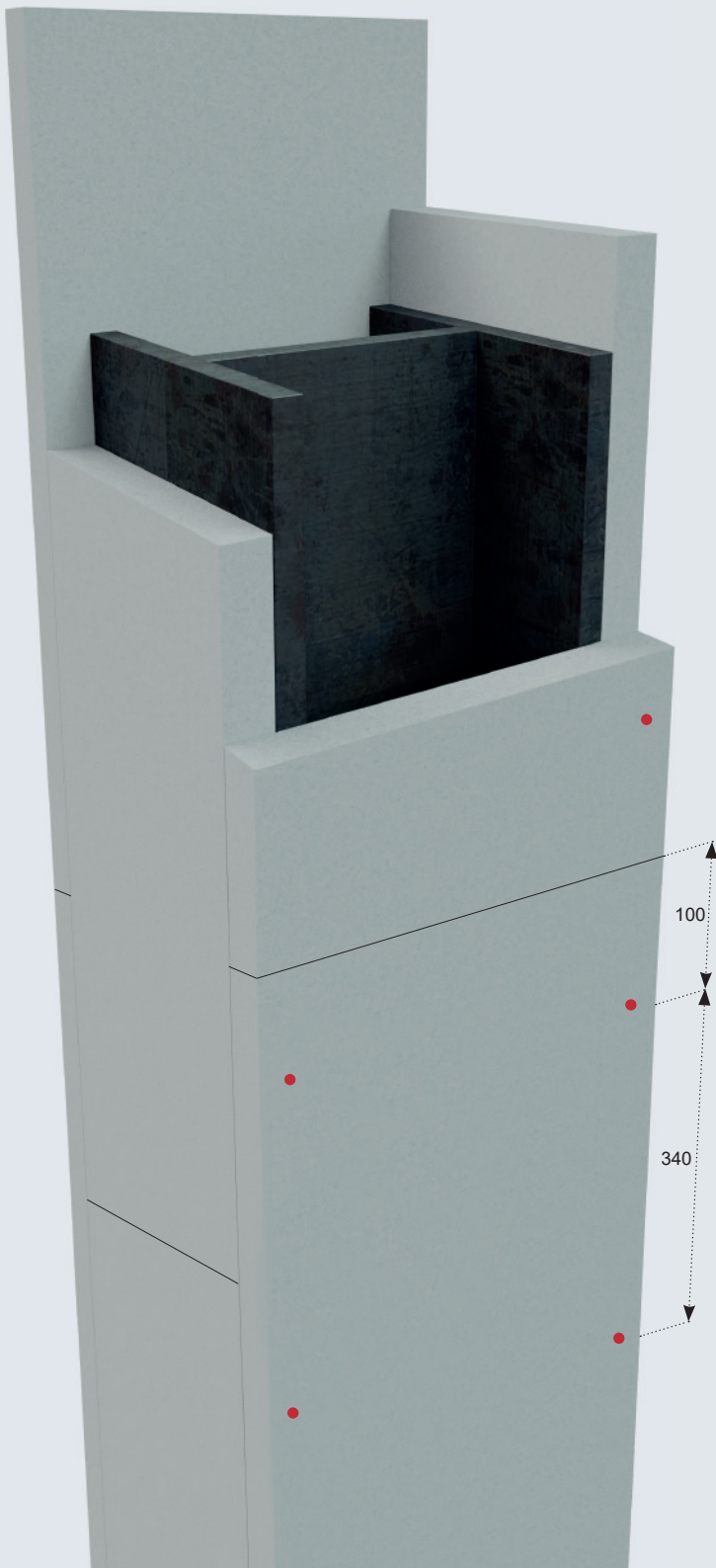
Position der Schrauben in offenem Profilstahl – dreiseitiger Schutz

Für eine steifere Struktur sollten die Plattenverbindungen um ≥ 300 mm versetzt werden

Die tragenden Träger sollten bei einer Mindestbreite von 200 mm und 1-2 mm Übermaß in der Höhe abgesägt werden, damit sie zwischen den Flanschen hereingepresst werden können. Die tragenden Träger sollten mit der gleichen Plattendicke wie die Schalung zugeschnitten werden. Die Stützen sollten an jeder Verbindung und in einem maximalen Abstand von 1220 mm voneinander angebracht werden.

Siehe Schraubeneinformationen auf Seite 7.

4-seitige rechteckige Bekleidung



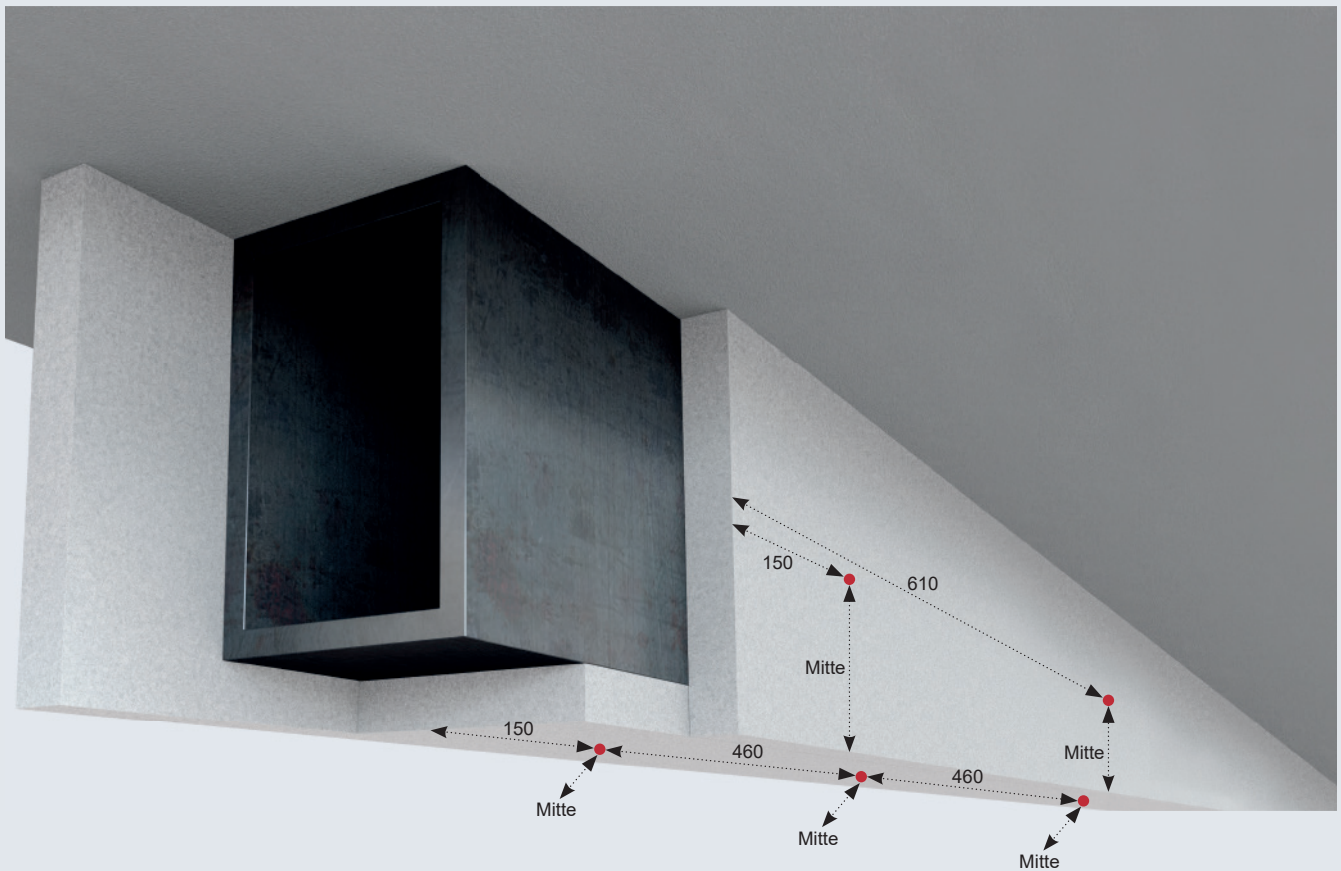
Alle Maßangaben in mm.

Position der Schrauben in offenem Profilstahl – vierseitiger Schutz

Für eine steifere Struktur sollten die Board-Verbindungen um ≥ 300 mm versetzt werden

Siehe Schraubeninformationen auf Seite 7.

3-seitige rechteckige Bekleidung



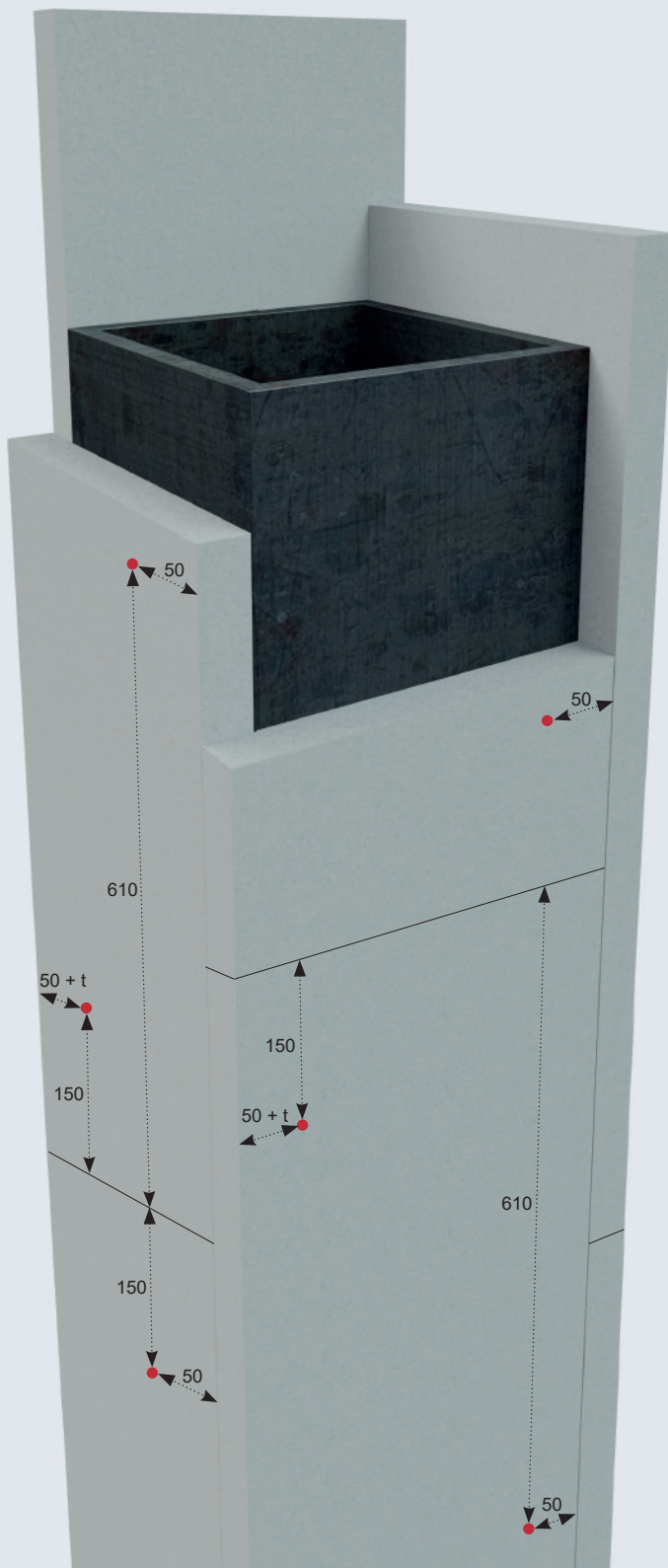
Alle Maßangaben in mm.

Position der Schussnägel in geschlossenem Profilstahl – dreiseitiger Schutz

Für eine steifere Struktur sollten die Plattenverbindungen um ≥ 300 mm versetzt werden.

Siehe Schraubeninformationen auf Seite 7.

4-seitige rechteckige Bekleidung



Alle Maßangaben in mm.

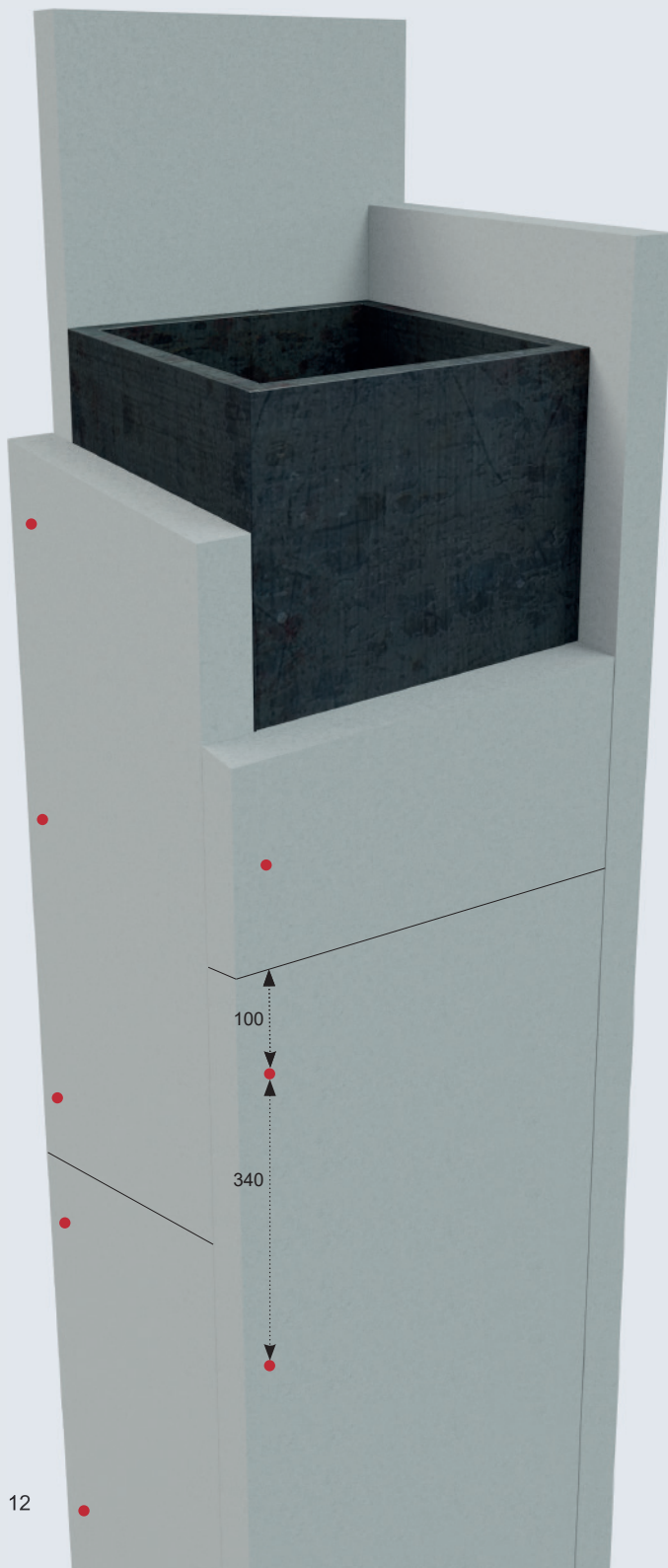
t = SkamoStructure Board 250 Dicke.

Position der Schussnägeln in geschlossenem Profilstahl – vierseitiger Schutz

Für eine steifere Struktur sollten die Plattenverbindungen um ≥ 300 mm versetzt werden.

Siehe Schraubeninformationen auf Seite 7.

4-seitige rechteckige Bekleidung



Alle Maßangaben in mm.

Position der Schrauben in geschlossenem Profilstahl – vierseitiger Schutz

Für eine steifere Struktur sollten die Plattenverbindungen um ≥ 300 mm versetzt werden.

Siehe Schraubeninformationen auf Seite 7.

Datenblatt: SkamoStructure Board 250

	Value	Unit
Non-combustibility tests (EN 13501-1:2007 + A1:2009)	Class A1	
Loadbearing steel beam and column protection (EN 13381-4)	Up to 180	minutes
Weather exposure category	Y (semi-exposure)	
Bulk density	250	kg/m ³
	16	lb/ft ³
Board weight (25mm thickness)	6.3	kg/m ²
	1.2	lb/ft ²
Cold crushing strength (DS/EN ISO 8895_2006)	2.8	MPa
	406	lb/in ²
Modulus of rupture (EN 993-6:1995)	1.3	MPa
	189	lb/in ²
Total porosity (EN 1094-4:1995)	90	%
Water content	2.5	%
Dimension stability under specified temp. and humidity conditions (EN 1604) at 23°C, 90% RH, 4 hours	0.0	%
Thermal conductivity (EN 12667), λ_{10}	0.073	W/(m×K)
	0.514	BTU/(ft ² ×h×°F/in)
Sound reduction index ($R_w(C;C_{tr})$)	Thickness	
	60mm	28 (-1;-3) dB
HS Tariff number (Harmonized Commodity Description and Coding System)	6806.90.00	
Colour	Grey	



Data are average results of tests conducted under standard procedures and are subject to variation. Data contained in this data sheet are supplied in good faith as a technical service and are subject to change without notice. Misprint and errors excepted. Revision number: 29.4.2022

Finden Sie die zutreffende SkamoStructure Board 250 Größe

Für die Dimensionierung von feuertechnischem Schutz von Stahlbauten ist es wichtig, die kritische Stahltemperatur für das Stahlprofil zu kennen. Die kritische Stahltemperatur erscheint auf dem Projektmaterial oder kann vom Projektberater angegeben werden.

Außer der kritischen Stahltemperatur muss zudem das Ap/V-Verhältnis (Querschnittsfaktor) des Stahlprofils, das geschützt werden muss, berücksichtigt werden. Den Tabellen auf Seite 16 ist der Querschnittsfaktor der geläufigsten Stahlprofile zu entnehmen.

Wenn Sie das Ap/V-Verhältnis für das Stahlprofil kennen, können Sie rechts in der Tabelle die SkamoStructure Board 250 Dicke finden, die bei einer kritischen Temperatur von 500°C verwendet werden muss.

Formel für die Berechnung des Ap/V-Verhältnisses für die kastenförmige Schutzverkleidung:

Ap = Innenumfang der Abschirmung.
Ap ist die Summe des Innenumfangs des kleinstmöglichen Rechtecks oder Quadrats.

V = Querschnittsfläche des Profils.



Kritische Temperatur von 500°C (offene Profile)

Zeit (min)	Ap/V	Dicke (mm)
30	40-400	22
60	40-185	22
60	186-210	25
60	211-250	30
60	251-295	35
60	296-330	40
60	331-400	50
90	40-105	22
90	106-115	25
90	116-140	30
90	140-165	35
90	166-185	40
90	186-210	45
90	211-235	50
90	236-260	55
90	261-280	60
120	40-70	22
120	71-80	25
120	81-95	30
120	96-110	35
120	111-125	40
120	126-140	45
120	141-155	50
120	156-170	55
120	171-185	60
180	40	22
180	41-45	25
180	46-50	30
180	51-60	35
180	61-70	40
180	71-80	45
180	81-90	50
180	91-95	55
180	96-105	60

Beispiele für die Bemessung der Bekleidung

Beispiele für die Bemessung der dreiseitigen Bekleidung

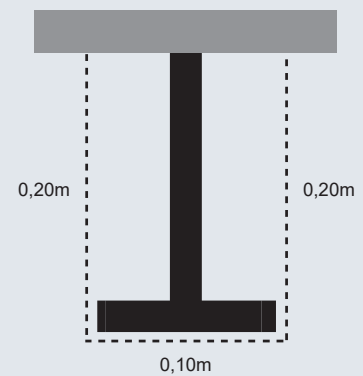
Ein Stahlprofil, IPE 200, muss von drei Seiten brandgeschützt werden, wobei die Feuerbeständigkeit R60 betragen muss.

$$A_p = 2 \times 0,20\text{m} + 0,10\text{m} = 0,50\text{m}$$

$$V = 2.850\text{mm}^2 \approx 0,00285\text{m}^2$$

$$A_p/V = 0,50\text{m} / 0,00285\text{m}^2 \approx 176\text{m}^{-1}$$

Dicke von SkamoStructure Board 250 gemäß Tabelle auf Seite 14 = 22mm



Beispiele für die Bemessung der vierseitigen Bekleidung

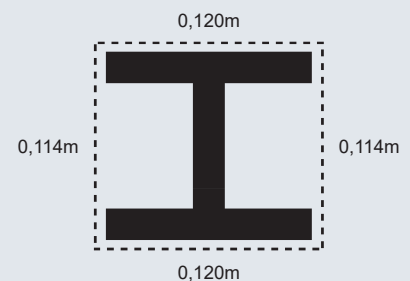
Ein Stahlprofil, HE 120 A, muss von drei Seiten brandgeschützt werden, wobei die Feuerbeständigkeit R90 betragen muss.

$$A_p = 2 \times 0,114\text{m} + 2 \times 0,120\text{m} = 0,468\text{m}$$

$$V = 2.534\text{mm}^2 \approx 0,002534\text{m}^2$$

$$A_p/V = 0,468\text{m} / 0,002534\text{m}^2 \approx 184\text{m}^{-1}$$

Dicke von SkamoStructure Board 250 gemäß Tabelle auf Seite 14 = 40mm



Ap/V-Verhältnis

Ap/V-Verhältnis für die meist verwendeten Stahlprofile finden sie in der unten aufgeführten Tabelle.

Quadratisch (mm)	3-seitige	4-seitige
100 × 100 × 4	198	264
100 × 100 × 5	161	214
100 × 100 × 6	136	181
100 × 100 × 8	105	139
100 × 100 × 10	86	115
120 × 120 × 5	159	212
120 × 120 × 6	134	178
120 × 120 × 8	103	137
120 × 120 × 10	84	112
140 × 140 × 5	158	210
140 × 140 × 6	133	177
140 × 140 × 8	101	135
140 × 140 × 10	83	111
150 × 150 × 5	157	210
150 × 150 × 6	132	176
150 × 150 × 8	101	134
150 × 150 × 10	82	110

Quadratisch (mm)	3-seitige	4-seitige
150 × 150 × 12.5	68	90
150 × 150 × 16	55	73
160 × 160 × 5	157	209
160 × 160 × 6	132	175
160 × 160 × 8	83	111
160 × 160 × 10	82	109
180 × 180 × 5	156	208
180 × 180 × 6.3	125	167
180 × 180 × 8	100	133
180 × 180 × 10	81	108
200 × 200 × 5	156	207
200 × 200 × 6.3	124	166
200 × 200 × 8	99	132
200 × 200 × 10	81	107
200 × 200 × 12.5	66	87
200 × 200 × 16	53	70

HEA	3-seitige	4-seitige	HEB	3-seitige	4-seitige	IPE	3-seitige	4-seitige	HEM	3-seitige	4-seitige
HE 100A	138	185	HE 100B	115	154	IPE 80	270	330	HE 100M	65	85
HE 120A	137	185	HE 120B	106	141	IPE 100	247	300	HE 120M	61	80
HE 140A	129	174	HE 140B	98	130	IPE 120	230	279	HE 140M	58	76
HE 160A	120	161	HE 160B	89	118	IPE 140	215	259	HE 160M	54	71
HE 180A	115	155	HE 180B	83	110	IPE 160	200	241	HE 180M	52	68
HE 200A	108	145	HE 200B	77	103	IPE 180	188	226	HE 200M	49	65
HE 220A	100	134	HE 220B	73	97	IPE 200	176	211	HE 220M	47	62
HE 240A	91	122	HE 240B	68	91	IPE 220	165	198	HE 240M	40	52
HE 260A	88	118	HE 260B	66	88	IPE 240	153	184	HE 260M	39	51
HE 280A	84	113	HE 280B	64	85	IPE 270	147	176	HE 280M	38	50
HE 300A	78	105	HE 300B	60	81	IPE 300	139	167	HE 300M	33	43
HE 320A	74	98	HE 320B	58	77	IPE 330	131	156	HE 320M	33	43
HE 340A	72	94	HE 340B	57	75	IPE 360	122	146	HE 340M	33	43
HE 360A	70	91	HE 360B	57	73	IPE 400	116	137			
HE 400A	68	87	HE 400B	56	71	IPE 450	110	130			
HE 450A	66	83	HE 450B	55	69	IPE 500	104	121			
HE 500A	65	80	HE 500B	55	67	IPE 550	98	113			
HE 550A	65	79	HE 550B	55	67	IPE 600	91	105			
HE 600A	65	79	HE 600B	55	67						
			HE 650B	55	66						

Quelle: Teknisk Ståbi

30minuten Feuerbeständigkeit: Geschlossene Profile

Designtemp. Ap/V	350°C	400°C	450°C	500°C	550°C	600°C	650°C	700°C
60	25,0	25,0	25,0	25,0	25,0	25,0	25,0	25,0
65	25,0	25,0	25,0	25,0	25,0	25,0	25,0	25,0
70	25,0	25,0	25,0	25,0	25,0	25,0	25,0	25,0
75	25,0	25,0	25,0	25,0	25,0	25,0	25,0	25,0
80	25,0	25,0	25,0	25,0	25,0	25,0	25,0	25,0
85	25,0	25,0	25,0	25,0	25,0	25,0	25,0	25,0
90	25,0	25,0	25,0	25,0	25,0	25,0	25,0	25,0
95	25,0	25,0	25,0	25,0	25,0	25,0	25,0	25,0
100	25,0	25,0	25,0	25,0	25,0	25,0	25,0	25,0
105	25,0	25,0	25,0	25,0	25,0	25,0	25,0	25,0
110	25,0	25,0	25,0	25,0	25,0	25,0	25,0	25,0
115	25,0	25,0	25,0	25,0	25,0	25,0	25,0	25,0
120	25,0	25,0	25,0	25,0	25,0	25,0	25,0	25,0
125	25,0	25,0	25,0	25,0	25,0	25,0	25,0	25,0
130	25,0	25,0	25,0	25,0	25,0	25,0	25,0	25,0
135	25,0	25,0	25,0	25,0	25,0	25,0	25,0	25,0
140	25,0	25,0	25,0	25,0	25,0	25,0	25,0	25,0
145	25,0	25,0	25,0	25,0	25,0	25,0	25,0	25,0
150	25,0	25,0	25,0	25,0	25,0	25,0	25,0	25,0
155	25,0	25,0	25,0	25,0	25,0	25,0	25,0	25,0
160	25,0	25,0	25,0	25,0	25,0	25,0	25,0	25,0
165	25,0	25,0	25,0	25,0	25,0	25,0	25,0	25,0
170	25,0	25,0	25,0	25,0	25,0	25,0	25,0	25,0
175	25,0	25,0	25,0	25,0	25,0	25,0	25,0	25,0
180	25,0	25,0	25,0	25,0	25,0	25,0	25,0	25,0
185	25,0	25,0	25,0	25,0	25,0	25,0	25,0	25,0
190	25,0	25,0	25,0	25,0	25,0	25,0	25,0	25,0
195	25,0	25,0	25,0	25,0	25,0	25,0	25,0	25,0
200	25,0	25,0	25,0	25,0	25,0	25,0	25,0	25,0
205	25,0	25,0	25,0	25,0	25,0	25,0	25,0	25,0
210	25,0	25,0	25,0	25,0	25,0	25,0	25,0	25,0
215	25,0	25,0	25,0	25,0	25,0	25,0	25,0	25,0
220	25,0	25,0	25,0	25,0	25,0	25,0	25,0	25,0
225	25,0	25,0	25,0	25,0	25,0	25,0	25,0	25,0
230	25,0	25,0	25,0	25,0	25,0	25,0	25,0	25,0
235	25,0	25,0	25,0	25,0	25,0	25,0	25,0	25,0
240	30,0	25,0	25,0	25,0	25,0	25,0	25,0	25,0
245	30,0	25,0	25,0	25,0	25,0	25,0	25,0	25,0
250	30,0	25,0	25,0	25,0	25,0	25,0	25,0	25,0
255	30,0	25,0	25,0	25,0	25,0	25,0	25,0	25,0
260	30,0	25,0	25,0	25,0	25,0	25,0	25,0	25,0
265	30,0	25,0	25,0	25,0	25,0	25,0	25,0	25,0
270	30,0	25,0	25,0	25,0	25,0	25,0	25,0	25,0
275	30,0	25,0	25,0	25,0	25,0	25,0	25,0	25,0
280	30,0	25,0	25,0	25,0	25,0	25,0	25,0	25,0
285	30,0	25,0	25,0	25,0	25,0	25,0	25,0	25,0
290	30,0	25,0	25,0	25,0	25,0	25,0	25,0	25,0

60minuten Feuerbeständigkeit: Geschlossene Profile

Designtemp. Ap/V	350°C	400°C	450°C	500°C	550°C	600°C	650°C	700°C
60	25,0	25,0	25,0	25,0	25,0	25,0	25,0	25,0
65	25,0	25,0	25,0	25,0	25,0	25,0	25,0	25,0
70	30,0	25,0	25,0	25,0	25,0	25,0	25,0	25,0
75	30,0	25,0	25,0	25,0	25,0	25,0	25,0	25,0
80	30,0	25,0	25,0	25,0	25,0	25,0	25,0	25,0
85	30,0	25,0	25,0	25,0	25,0	25,0	25,0	25,0
90	30,0	25,0	25,0	25,0	25,0	25,0	25,0	25,0
95	30,0	25,0	25,0	25,0	25,0	25,0	25,0	25,0
100	30,0	30,0	25,0	25,0	25,0	25,0	25,0	25,0
105	30,0	30,0	25,0	25,0	25,0	25,0	25,0	25,0
110	30,0	30,0	25,0	25,0	25,0	25,0	25,0	25,0
115	35,0	30,0	25,0	25,0	25,0	25,0	25,0	25,0
120	35,0	30,0	25,0	25,0	25,0	25,0	25,0	25,0
125	35,0	30,0	25,0	25,0	25,0	25,0	25,0	25,0
130	35,0	30,0	25,0	25,0	25,0	25,0	25,0	25,0
135	35,0	30,0	30,0	25,0	25,0	25,0	25,0	25,0
140	35,0	30,0	30,0	25,0	25,0	25,0	25,0	25,0
145	35,0	30,0	30,0	25,0	25,0	25,0	25,0	25,0
150	35,0	35,0	30,0	25,0	25,0	25,0	25,0	25,0
155	35,0	35,0	30,0	25,0	25,0	25,0	25,0	25,0
160	40,0	35,0	30,0	25,0	25,0	25,0	25,0	25,0
165	40,0	35,0	30,0	25,0	25,0	25,0	25,0	25,0
170	40,0	35,0	30,0	25,0	25,0	25,0	25,0	25,0
175	40,0	35,0	30,0	25,0	25,0	25,0	25,0	25,0
180	40,0	35,0	30,0	25,0	25,0	25,0	25,0	25,0
185	40,0	35,0	30,0	25,0	25,0	25,0	25,0	25,0
190	40,0	35,0	30,0	30,0	25,0	25,0	25,0	25,0
195	40,0	35,0	30,0	30,0	25,0	25,0	25,0	25,0
200	40,0	35,0	30,0	30,0	25,0	25,0	25,0	25,0
205	45,0	35,0	35,0	30,0	25,0	25,0	25,0	25,0
210	45,0	40,0	35,0	30,0	25,0	25,0	25,0	25,0
215	45,0	40,0	35,0	30,0	25,0	25,0	25,0	25,0
220	45,0	40,0	35,0	30,0	25,0	25,0	25,0	25,0
225	45,0	40,0	35,0	30,0	25,0	25,0	25,0	25,0
230	45,0	40,0	35,0	30,0	25,0	25,0	25,0	25,0
235	45,0	40,0	35,0	30,0	25,0	25,0	25,0	25,0
240	45,0	40,0	35,0	30,0	25,0	25,0	25,0	25,0
245	45,0	40,0	35,0	30,0	25,0	25,0	25,0	25,0
250	45,0	40,0	35,0	30,0	25,0	25,0	25,0	25,0
255	45,0	40,0	35,0	30,0	25,0	25,0	25,0	25,0
260	50,0	40,0	35,0	30,0	25,0	25,0	25,0	25,0
265	50,0	40,0	35,0	30,0	25,0	25,0	25,0	25,0
270	50,0	40,0	35,0	30,0	25,0	25,0	25,0	25,0
275	50,0	40,0	35,0	30,0	30,0	25,0	25,0	25,0
280	50,0	40,0	35,0	30,0	30,0	25,0	25,0	25,0
285	50,0	45,0	35,0	30,0	30,0	25,0	25,0	25,0
290	50,0	45,0	35,0	30,0	30,0	25,0	25,0	25,0

90minuten Feuerbeständigkeit: Geschlossene Profile

Designtemp. Ap/V	350°C	400°C	450°C	500°C	550°C	600°C	650°C	700°C
60	30,0	30,0	25,0	25,0	25,0	25,0	25,0	25,0
65	35,0	30,0	25,0	25,0	25,0	25,0	25,0	25,0
70	35,0	30,0	30,0	25,0	25,0	25,0	25,0	25,0
75	35,0	30,0	30,0	25,0	25,0	25,0	25,0	25,0
80	35,0	35,0	30,0	25,0	25,0	25,0	25,0	25,0
85	35,0	35,0	30,0	30,0	25,0	25,0	25,0	25,0
90	40,0	35,0	30,0	30,0	25,0	25,0	25,0	25,0
95	40,0	35,0	30,0	30,0	25,0	25,0	25,0	25,0
100	40,0	35,0	35,0	30,0	25,0	25,0	25,0	25,0
105	40,0	35,0	35,0	30,0	25,0	25,0	25,0	25,0
110	40,0	40,0	35,0	30,0	30,0	25,0	25,0	25,0
115	45,0	40,0	35,0	30,0	30,0	25,0	25,0	25,0
120	45,0	40,0	35,0	30,0	30,0	25,0	25,0	25,0
125	45,0	40,0	35,0	35,0	30,0	25,0	25,0	25,0
130	45,0	40,0	35,0	35,0	30,0	25,0	25,0	25,0
135	45,0	40,0	40,0	35,0	30,0	30,0	25,0	25,0
140	45,0	45,0	40,0	35,0	30,0	30,0	25,0	25,0
145	50,0	45,0	40,0	35,0	30,0	30,0	25,0	25,0
150	50,0	45,0	40,0	35,0	30,0	30,0	25,0	25,0
155	50,0	45,0	40,0	35,0	35,0	30,0	25,0	25,0
160	50,0	45,0	40,0	35,0	35,0	30,0	25,0	25,0
165	50,0	45,0	40,0	40,0	35,0	30,0	25,0	25,0
170	55,0	45,0	40,0	40,0	35,0	30,0	30,0	25,0
175	55,0	50,0	45,0	40,0	35,0	30,0	30,0	25,0
180	55,0	50,0	45,0	40,0	35,0	30,0	30,0	25,0
185		50,0	45,0	40,0	35,0	30,0	30,0	25,0
190		50,0	45,0	40,0	35,0	30,0	30,0	25,0
195		50,0	45,0	40,0	35,0	35,0	30,0	25,0
200		50,0	45,0	40,0	35,0	35,0	30,0	25,0
205		50,0	45,0	40,0	35,0	35,0	30,0	25,0
210		55,0	45,0	40,0	40,0	35,0	30,0	25,0
215		55,0	45,0	40,0	40,0	35,0	30,0	25,0
220		55,0	50,0	45,0	40,0	35,0	30,0	30,0
225		55,0	50,0	45,0	40,0	35,0	30,0	30,0
230			50,0	45,0	40,0	35,0	30,0	30,0
235			50,0	45,0	40,0	35,0	30,0	30,0
240			50,0	45,0	40,0	35,0	30,0	30,0
245			50,0	45,0	40,0	35,0	30,0	30,0
250			50,0	45,0	40,0	35,0	30,0	30,0
255			50,0	45,0	40,0	35,0	30,0	30,0
260			50,0	45,0	40,0	35,0	35,0	30,0
265			50,0	45,0	40,0	35,0	35,0	30,0
270			55,0	45,0	40,0	35,0	35,0	30,0
275			55,0	45,0	40,0	35,0	35,0	30,0
280			55,0	45,0	40,0	40,0	35,0	30,0
285			55,0	50,0	40,0	40,0	35,0	30,0
290			55,0	50,0	45,0	40,0	35,0	30,0

120minuten Feuerbeständigkeit: Geschlossene Profile

Designtemp. Ap/V	350°C	400°C	450°C	500°C	550°C	600°C	650°C	700°C
60	35,0	35,0	30,0	30,0	25,0	25,0	25,0	25,0
65	40,0	35,0	35,0	30,0	25,0	25,0	25,0	25,0
70	40,0	35,0	35,0	30,0	30,0	25,0	25,0	25,0
75	40,0	40,0	35,0	30,0	30,0	25,0	25,0	25,0
80	45,0	40,0	35,0	35,0	30,0	30,0	25,0	25,0
85	45,0	40,0	40,0	35,0	30,0	30,0	25,0	25,0
90	45,0	40,0	40,0	35,0	35,0	30,0	25,0	25,0
95	45,0	45,0	40,0	35,0	35,0	30,0	30,0	25,0
100	50,0	45,0	40,0	40,0	35,0	30,0	30,0	25,0
105	50,0	45,0	40,0	40,0	35,0	30,0	30,0	25,0
110	50,0	45,0	45,0	40,0	35,0	35,0	30,0	25,0
115	50,0	50,0	45,0	40,0	35,0	35,0	30,0	30,0
120	55,0	50,0	45,0	40,0	40,0	35,0	30,0	30,0
125		50,0	45,0	40,0	40,0	35,0	30,0	30,0
130		50,0	45,0	45,0	40,0	35,0	35,0	30,0
135		55,0	50,0	45,0	40,0	35,0	35,0	30,0
140		55,0	50,0	45,0	40,0	35,0	35,0	30,0
145		55,0	50,0	45,0	40,0	40,0	35,0	30,0
150			50,0	45,0	45,0	40,0	35,0	30,0
155			50,0	45,0	45,0	40,0	35,0	35,0
160			55,0	50,0	45,0	40,0	35,0	35,0
165			55,0	50,0	45,0	40,0	35,0	35,0
170			55,0	50,0	45,0	40,0	40,0	35,0
175				50,0	45,0	40,0	40,0	35,0
180				50,0	45,0	40,0	40,0	35,0
185				50,0	45,0	45,0	40,0	35,0
190				50,0	50,0	45,0	40,0	35,0
195				55,0	50,0	45,0	40,0	35,0
200				55,0	50,0	45,0	40,0	35,0
205				55,0	50,0	45,0	40,0	35,0
210					50,0	45,0	40,0	35,0
215					50,0	45,0	40,0	40,0
220					50,0	45,0	40,0	40,0
225					50,0	45,0	40,0	40,0
230					50,0	45,0	45,0	40,0
235					50,0	45,0	45,0	40,0
240					55,0	50,0	45,0	40,0
245					55,0	50,0	45,0	40,0
250					55,0	50,0	45,0	40,0
255					55,0	50,0	45,0	40,0
260					55,0	50,0	45,0	40,0
265						50,0	45,0	40,0
270						50,0	45,0	40,0
275						50,0	45,0	40,0
280						50,0	45,0	40,0
285						50,0	45,0	40,0
290						50,0	45,0	40,0

180minuten Feuerbeständigkeit: Geschlossene Profile

Designtemp. Ap/V	350°C	400°C	450°C	500°C	550°C	600°C	650°C	700°C
60	50,0	45,0	40,0	40,0	35,0	35,0	30,0	30,0
65	50,0	45,0	45,0	40,0	40,0	35,0	35,0	30,0
70	50,0	50,0	45,0	45,0	40,0	35,0	35,0	30,0
75	55,0	50,0	50,0	45,0	40,0	40,0	35,0	35,0
80		55,0	50,0	45,0	45,0	40,0	40,0	35,0
85			50,0	50,0	45,0	40,0	40,0	35,0
90			55,0	50,0	45,0	45,0	40,0	40,0
95				50,0	50,0	45,0	40,0	40,0
100				55,0	50,0	45,0	45,0	40,0
105					50,0	50,0	45,0	40,0
110					55,0	50,0	45,0	40,0
115					55,0	50,0	45,0	45,0
120						50,0	50,0	45,0
125						55,0	50,0	45,0
130						55,0	50,0	45,0
135							50,0	45,0
140							50,0	50,0
145							55,0	50,0
150							55,0	50,0
155							55,0	50,0
160								50,0
165								50,0
170								55,0
175								55,0
180								55,0
185								
190								
195								
200								
205								
210								
215								
220								
225								
230								
235								
240								
245								
250								
255								
260								
265								
270								
275								
280								
285								
290								

30minuten Feuerbeständigkeit: Offene Profile

Designtemp. Ap/V	350°C	400°C	450°C	500°C	550°C	600°C	650°C
40	22,0	22,0	22,0	22,0	22,0	22,0	22,0
45	22,0	22,0	22,0	22,0	22,0	22,0	22,0
50	22,0	22,0	22,0	22,0	22,0	22,0	22,0
55	22,0	22,0	22,0	22,0	22,0	22,0	22,0
60	22,0	22,0	22,0	22,0	22,0	22,0	22,0
65	22,0	22,0	22,0	22,0	22,0	22,0	22,0
70	22,0	22,0	22,0	22,0	22,0	22,0	22,0
75	22,0	22,0	22,0	22,0	22,0	22,0	22,0
80	22,0	22,0	22,0	22,0	22,0	22,0	22,0
85	22,0	22,0	22,0	22,0	22,0	22,0	22,0
90	22,0	22,0	22,0	22,0	22,0	22,0	22,0
95	22,0	22,0	22,0	22,0	22,0	22,0	22,0
100	22,0	22,0	22,0	22,0	22,0	22,0	22,0
105	22,0	22,0	22,0	22,0	22,0	22,0	22,0
110	22,0	22,0	22,0	22,0	22,0	22,0	22,0
115	22,0	22,0	22,0	22,0	22,0	22,0	22,0
120	22,0	22,0	22,0	22,0	22,0	22,0	22,0
125	22,0	22,0	22,0	22,0	22,0	22,0	22,0
130	22,0	22,0	22,0	22,0	22,0	22,0	22,0
135	22,0	22,0	22,0	22,0	22,0	22,0	22,0
140	22,0	22,0	22,0	22,0	22,0	22,0	22,0
145	22,0	22,0	22,0	22,0	22,0	22,0	22,0
150	22,0	22,0	22,0	22,0	22,0	22,0	22,0
155	22,0	22,0	22,0	22,0	22,0	22,0	22,0
160	22,0	22,0	22,0	22,0	22,0	22,0	22,0
165	22,0	22,0	22,0	22,0	22,0	22,0	22,0
170	22,0	22,0	22,0	22,0	22,0	22,0	22,0
175	22,0	22,0	22,0	22,0	22,0	22,0	22,0
180	22,0	22,0	22,0	22,0	22,0	22,0	22,0
185	22,0	22,0	22,0	22,0	22,0	22,0	22,0
190	22,0	22,0	22,0	22,0	22,0	22,0	22,0
195	22,0	22,0	22,0	22,0	22,0	22,0	22,0
200	22,0	22,0	22,0	22,0	22,0	22,0	22,0
205	22,0	22,0	22,0	22,0	22,0	22,0	22,0
210	22,0	22,0	22,0	22,0	22,0	22,0	22,0
215	22,0	22,0	22,0	22,0	22,0	22,0	22,0
220	22,0	22,0	22,0	22,0	22,0	22,0	22,0
225	22,0	22,0	22,0	22,0	22,0	22,0	22,0
230	22,0	22,0	22,0	22,0	22,0	22,0	22,0
235	22,0	22,0	22,0	22,0	22,0	22,0	22,0
240	22,0	22,0	22,0	22,0	22,0	22,0	22,0
245	22,0	22,0	22,0	22,0	22,0	22,0	22,0
250	22,0	22,0	22,0	22,0	22,0	22,0	22,0
255	22,0	22,0	22,0	22,0	22,0	22,0	22,0
260	22,0	22,0	22,0	22,0	22,0	22,0	22,0
265	22,0	22,0	22,0	22,0	22,0	22,0	22,0
270	22,0	22,0	22,0	22,0	22,0	22,0	22,0
275	22,0	22,0	22,0	22,0	22,0	22,0	22,0
280	22,0	22,0	22,0	22,0	22,0	22,0	22,0
285	22,0	22,0	22,0	22,0	22,0	22,0	22,0
290	22,0	22,0	22,0	22,0	22,0	22,0	22,0
295	22,0	22,0	22,0	22,0	22,0	22,0	22,0
300	22,0	22,0	22,0	22,0	22,0	22,0	22,0
330	22,0	22,0	22,0	22,0	22,0	22,0	22,0
400	30,0	25,0	22,0	22,0	22,0	22,0	22,0

60minuten Feuerbeständigkeit: Offene Profile

Designtemp. Ap/V	350°C	400°C	450°C	500°C	550°C	600°C	650°C
40	22,0	22,0	22,0	22,0	22,0	22,0	22,0
45	22,0	22,0	22,0	22,0	22,0	22,0	22,0
50	22,0	22,0	22,0	22,0	22,0	22,0	22,0
55	22,0	22,0	22,0	22,0	22,0	22,0	22,0
60	22,0	22,0	22,0	22,0	22,0	22,0	22,0
65	22,0	22,0	22,0	22,0	22,0	22,0	22,0
70	22,0	22,0	22,0	22,0	22,0	22,0	22,0
75	22,0	22,0	22,0	22,0	22,0	22,0	22,0
80	22,0	22,0	22,0	22,0	22,0	22,0	22,0
85	22,0	22,0	22,0	22,0	22,0	22,0	22,0
90	22,0	22,0	22,0	22,0	22,0	22,0	22,0
95	22,0	22,0	22,0	22,0	22,0	22,0	22,0
100	22,0	22,0	22,0	22,0	22,0	22,0	22,0
105	22,0	22,0	22,0	22,0	22,0	22,0	22,0
110	22,0	22,0	22,0	22,0	22,0	22,0	22,0
115	22,0	22,0	22,0	22,0	22,0	22,0	22,0
120	22,0	22,0	22,0	22,0	22,0	22,0	22,0
125	25,0	22,0	22,0	22,0	22,0	22,0	22,0
130	25,0	22,0	22,0	22,0	22,0	22,0	22,0
135	25,0	22,0	22,0	22,0	22,0	22,0	22,0
140	25,0	22,0	22,0	22,0	22,0	22,0	22,0
145	30,0	25,0	22,0	22,0	22,0	22,0	22,0
150	30,0	25,0	22,0	22,0	22,0	22,0	22,0
155	30,0	25,0	22,0	22,0	22,0	22,0	22,0
160	30,0	25,0	22,0	22,0	22,0	22,0	22,0
165	30,0	30,0	25,0	22,0	22,0	22,0	22,0
170	35,0	30,0	25,0	22,0	22,0	22,0	22,0
175	35,0	30,0	25,0	22,0	22,0	22,0	22,0
180	35,0	30,0	25,0	22,0	22,0	22,0	22,0
185	35,0	30,0	25,0	22,0	22,0	22,0	22,0
190	35,0	30,0	30,0	25,0	22,0	22,0	22,0
195	35,0	30,0	30,0	25,0	22,0	22,0	22,0
200	40,0	35,0	30,0	25,0	22,0	22,0	22,0
205	40,0	35,0	30,0	25,0	22,0	22,0	22,0
210	40,0	35,0	30,0	25,0	22,0	22,0	22,0
215	40,0	35,0	30,0	30,0	25,0	22,0	22,0
220	40,0	35,0	30,0	30,0	25,0	22,0	22,0
225	45,0	35,0	35,0	30,0	25,0	22,0	22,0
230	45,0	40,0	35,0	30,0	25,0	22,0	22,0
235	45,0	40,0	35,0	30,0	25,0	22,0	22,0
240	45,0	40,0	35,0	30,0	30,0	25,0	22,0
245	45,0	40,0	35,0	30,0	30,0	25,0	22,0
250	45,0	40,0	35,0	30,0	30,0	25,0	22,0
255	50,0	40,0	35,0	35,0	30,0	25,0	22,0
260	50,0	40,0	35,0	35,0	30,0	25,0	22,0
265	50,0	45,0	40,0	35,0	30,0	25,0	25,0
270	50,0	45,0	40,0	35,0	30,0	30,0	25,0
275	50,0	45,0	40,0	35,0	30,0	30,0	25,0
280	55,0	45,0	40,0	35,0	30,0	30,0	25,0
285	55,0	45,0	40,0	35,0	30,0	30,0	25,0
290	55,0	45,0	40,0	35,0	35,0	30,0	25,0
295	55,0	50,0	40,0	35,0	35,0	30,0	25,0
300	55,0	50,0	45,0	40,0	35,0	30,0	25,0
330	60,0	55,0	45,0	40,0	35,0	35,0	30,0
400			55,0	50,0	45,0	40,0	35,0

90minuten Feuerbeständigkeit: Offene Profile

Designtemp. Ap/V	350°C	400°C	450°C	500°C	550°C	600°C	650°C
40	22,0	22,0	22,0	22,0	22,0	22,0	22,0
45	22,0	22,0	22,0	22,0	22,0	22,0	22,0
50	22,0	22,0	22,0	22,0	22,0	22,0	22,0
55	22,0	22,0	22,0	22,0	22,0	22,0	22,0
60	22,0	22,0	22,0	22,0	22,0	22,0	22,0
65	22,0	22,0	22,0	22,0	22,0	22,0	22,0
70	22,0	22,0	22,0	22,0	22,0	22,0	22,0
75	25,0	22,0	22,0	22,0	22,0	22,0	22,0
80	25,0	22,0	22,0	22,0	22,0	22,0	22,0
85	30,0	25,0	22,0	22,0	22,0	22,0	22,0
90	30,0	25,0	22,0	22,0	22,0	22,0	22,0
95	30,0	30,0	25,0	22,0	22,0	22,0	22,0
100	35,0	30,0	25,0	22,0	22,0	22,0	22,0
105	35,0	30,0	25,0	22,0	22,0	22,0	22,0
110	35,0	30,0	30,0	25,0	22,0	22,0	22,0
115	40,0	35,0	30,0	25,0	22,0	22,0	22,0
120	40,0	35,0	30,0	30,0	25,0	22,0	22,0
125	40,0	35,0	30,0	30,0	25,0	22,0	22,0
130	45,0	40,0	35,0	30,0	25,0	22,0	22,0
135	45,0	40,0	35,0	30,0	30,0	25,0	22,0
140	45,0	40,0	35,0	30,0	30,0	25,0	22,0
145	50,0	40,0	35,0	35,0	30,0	25,0	22,0
150	50,0	45,0	40,0	35,0	30,0	30,0	25,0
155	50,0	45,0	40,0	35,0	30,0	30,0	25,0
160	55,0	45,0	40,0	35,0	30,0	30,0	25,0
165	55,0	45,0	40,0	35,0	35,0	30,0	25,0
170	55,0	50,0	45,0	40,0	35,0	30,0	30,0
175	60,0	50,0	45,0	40,0	35,0	30,0	30,0
180	60,0	50,0	45,0	40,0	35,0	35,0	30,0
185	60,0	55,0	45,0	40,0	35,0	35,0	30,0
190		55,0	50,0	45,0	40,0	35,0	30,0
195		55,0	50,0	45,0	40,0	35,0	30,0
200		55,0	50,0	45,0	40,0	35,0	35,0
205		60,0	50,0	45,0	40,0	35,0	35,0
210		60,0	55,0	45,0	40,0	40,0	35,0
215		60,0	55,0	50,0	45,0	40,0	35,0
220			55,0	50,0	45,0	40,0	35,0
225			55,0	50,0	45,0	40,0	35,0
230			55,0	50,0	45,0	40,0	35,0
235			60,0	50,0	45,0	40,0	40,0
240			60,0	55,0	50,0	45,0	40,0
245			60,0	55,0	50,0	45,0	40,0
250			60,0	55,0	50,0	45,0	40,0
255				55,0	50,0	45,0	40,0
260				55,0	50,0	45,0	40,0
265				60,0	50,0	45,0	45,0
270				60,0	55,0	50,0	45,0
275				60,0	55,0	50,0	45,0
280				60,0	55,0	50,0	45,0
285					55,0	50,0	45,0
290					55,0	50,0	45,0
295					60,0	50,0	45,0
300					60,0	55,0	50,0
330						60,0	50,0
400							

120minuten Feuerbeständigkeit: Offene Profile

Designtemp. Ap/V	350°C	400°C	450°C	500°C	550°C	600°C	650°C
40	22,0	22,0	22,0	22,0	22,0	22,0	22,0
45	22,0	22,0	22,0	22,0	22,0	22,0	22,0
50	25,0	22,0	22,0	22,0	22,0	22,0	22,0
55	30,0	22,0	22,0	22,0	22,0	22,0	22,0
60	30,0	25,0	22,0	22,0	22,0	22,0	22,0
65	35,0	30,0	25,0	22,0	22,0	22,0	22,0
70	35,0	30,0	25,0	22,0	22,0	22,0	22,0
75	40,0	35,0	30,0	25,0	22,0	22,0	22,0
80	40,0	35,0	30,0	25,0	25,0	22,0	22,0
85	40,0	35,0	35,0	30,0	25,0	22,0	22,0
90	45,0	40,0	35,0	30,0	30,0	25,0	22,0
95	45,0	40,0	35,0	30,0	30,0	25,0	22,0
100	50,0	45,0	40,0	35,0	30,0	30,0	25,0
105	50,0	45,0	40,0	35,0	30,0	30,0	25,0
110	55,0	45,0	40,0	35,0	35,0	30,0	25,0
115	55,0	50,0	45,0	40,0	35,0	30,0	30,0
120	60,0	50,0	45,0	40,0	35,0	35,0	30,0
125	60,0	55,0	45,0	40,0	40,0	35,0	30,0
130		55,0	50,0	45,0	40,0	35,0	30,0
135		55,0	50,0	45,0	40,0	35,0	35,0
140		60,0	50,0	45,0	40,0	40,0	35,0
145		60,0	55,0	50,0	45,0	40,0	35,0
150			55,0	50,0	45,0	40,0	35,0
155			60,0	50,0	45,0	40,0	40,0
160			60,0	55,0	50,0	45,0	40,0
165			60,0	55,0	50,0	45,0	40,0
170				55,0	50,0	45,0	40,0
175				60,0	50,0	45,0	40,0
180				60,0	55,0	50,0	45,0
185				60,0	55,0	50,0	45,0
190					55,0	50,0	45,0
195					60,0	50,0	45,0
200					60,0	55,0	50,0
205					60,0	55,0	50,0
210					60,0	55,0	50,0
215						55,0	50,0
220						60,0	55,0
225						60,0	55,0
230						60,0	55,0
235						60,0	55,0
240							55,0
245							60,0
250							60,0
255							60,0
260							60,0
265							
270							
275							
280							
285							
290							
295							
300							
330							
400							

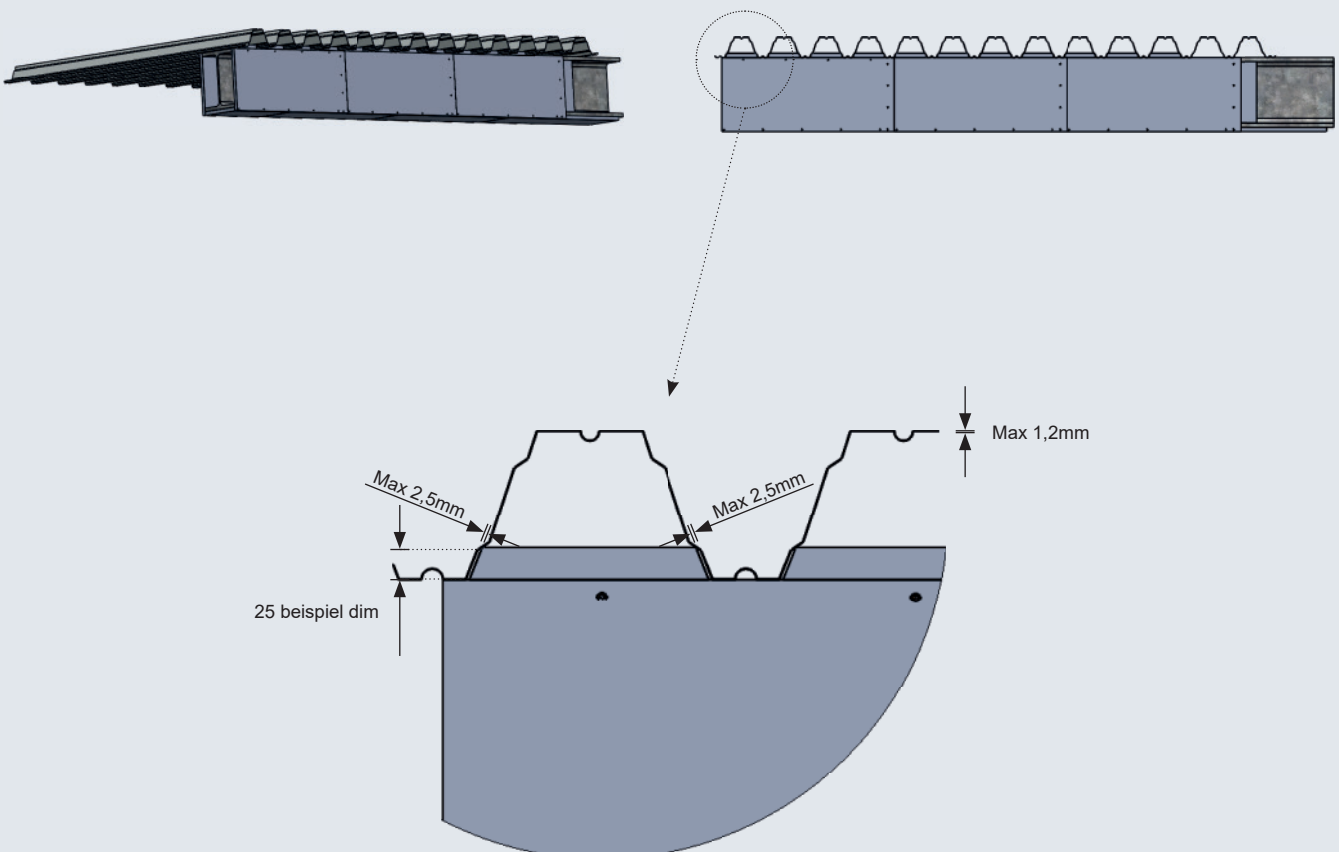
180minuten Feuerbeständigkeit: Offene Profile

Designtemp. Ap/V	350°C	400°C	450°C	500°C	550°C	600°C	650°C
40	35,0	30,0	25,0	22,0	22,0	22,0	22,0
45	40,0	35,0	30,0	25,0	22,0	22,0	22,0
50	45,0	35,0	35,0	30,0	25,0	22,0	22,0
55	45,0	40,0	35,0	35,0	30,0	25,0	22,0
60	50,0	45,0	40,0	35,0	30,0	30,0	25,0
65	55,0	50,0	45,0	40,0	35,0	30,0	30,0
70	60,0	50,0	45,0	40,0	35,0	35,0	30,0
75		55,0	50,0	45,0	40,0	35,0	30,0
80		60,0	50,0	45,0	40,0	40,0	35,0
85			55,0	50,0	45,0	40,0	35,0
90			60,0	50,0	45,0	40,0	40,0
95			60,0	55,0	50,0	45,0	40,0
100				60,0	50,0	45,0	45,0
105				60,0	55,0	50,0	45,0
110					55,0	50,0	45,0
115					60,0	55,0	50,0
120					60,0	55,0	50,0
125						60,0	55,0
130						60,0	55,0
135							55,0
140							60,0
145							60,0
150							
155							
160							
165							
170							
175							
180							
185							
190							
195							
200							
205							
210							
215							
220							
225							
230							
235							
240							
245							
250							
255							
260							
265							
270							
275							
280							
285							
290							
295							
300							
330							
400							

Montageanleitung für die Verkleidung von Stahlträgern mit **SkamoStructure Board 250** unterhalb von Trapezdecken

Bewertet DK R30 bis R180

- Der U/V-Wert für den Strahlträger muss als 4-seitige Stützenbekleidung berechnet werden.
- Die Auflagefläche zwischen der oberen Auflagefläche des Trägers und der Trapezdecke muss 40 % oder kleiner, als die Gesamtfläche des Trägers, sein.
- Die Stärke der SkamoStructure Board 250 ist in den beigefügten Konstruktionstabellen angegeben und muss für die Seiten und der oberen Auflagefläche zwischen dem Trapezprofil, gleich sein.
- Die Trapezdecke muss mit einem nicht brennbaren Material, z.B. Mineralwolle, gefüllt werden und darf keine Luftspalte enthalten.
- Die Stärke der Stahlbleche der Trapezdecke muss 1,2mm oder niedriger sein.
- Alle Lücken zwischen der SkamoStructure Board 250 und der Trapezdecke müssen mit einem nicht brennbaren Material ausgefüllt werden.
- Zeichnungen der Konstruktion mit den Durchführungen ist dieser Beschreibung beigefügt.
- Die Beschreibung gilt nur für die Anforderungen der Prüfnorm ENV 13381-4: 2002.
- Alle anderen Details müssen so aufgebaut werden, wie in der Durchführungsbestimmung PH13583_rev1 beschrieben ist.



30minuten Feuerbeständigkeit: Verkleidung von Stahlträgern unterhalb von Trapezdecken

Designtemp. Ap/V	350°C	400°C	450°C	500°C	550°C	600°C	650°C
40	20	20	20	20	20	20	20
45	20	20	20	20	20	20	20
50	20	20	20	20	20	20	20
55	20	20	20	20	20	20	20
60	20	20	20	20	20	20	20
65	20	20	20	20	20	20	20
70	20	20	20	20	20	20	20
75	20	20	20	20	20	20	20
80	20	20	20	20	20	20	20
85	20	20	20	20	20	20	20
90	20	20	20	20	20	20	20
95	20	20	20	20	20	20	20
100	20	20	20	20	20	20	20
105	20	20	20	20	20	20	20
110	20	20	20	20	20	20	20
115	20	20	20	20	20	20	20
120	20	20	20	20	20	20	20
125	20	20	20	20	20	20	20
130	20	20	20	20	20	20	20
135	20	20	20	20	20	20	20
140	20	20	20	20	20	20	20
145	20	20	20	20	20	20	20
150	20	20	20	20	20	20	20
155	20	20	20	20	20	20	20
160	20	20	20	20	20	20	20
165	20	20	20	20	20	20	20
170	20	20	20	20	20	20	20
175	20	20	20	20	20	20	20
180	20	20	20	20	20	20	20
185	20	20	20	20	20	20	20
190	20	20	20	20	20	20	20
195	20	20	20	20	20	20	20
200	20	20	20	20	20	20	20
205	20	20	20	20	20	20	20
210	20	20	20	20	20	20	20
215	20	20	20	20	20	20	20
220	20	20	20	20	20	20	20
225	20	20	20	20	20	20	20
230	20	20	20	20	20	20	20
235	20	20	20	20	20	20	20
240	20	20	20	20	20	20	20
245	20	20	20	20	20	20	20
250	20	20	20	20	20	20	20
255	20	20	20	20	20	20	20
260	20	20	20	20	20	20	20
265	20	20	20	20	20	20	20
270	20	20	20	20	20	20	20
275	20	20	20	20	20	20	20
280	20	20	20	20	20	20	20
285	20	20	20	20	20	20	20
290	20	20	20	20	20	20	20
295	25	20	20	20	20	20	20
300	25	25	20	20	20	20	20
330	30	25	25	20	20	20	20
400	35	30	25	25	20	20	20

60minuten Feuerbeständigkeit: Verkleidung von Stahlträgern unterhalb von Trapezdecken

Designtemp. Ap/V	350°C	400°C	450°C	500°C	550°C	600°C	650°C
40	20	20	20	20	20	20	20
45	20	20	20	20	20	20	20
50	20	20	20	20	20	20	20
55	20	20	20	20	20	20	20
60	20	20	20	20	20	20	20
65	25	20	20	20	20	20	20
70	25	20	20	20	20	20	20
75	25	20	20	20	20	20	20
80	25	25	20	20	20	20	20
85	25	25	20	20	20	20	20
90	25	25	20	20	20	20	20
95	30	25	25	20	20	20	20
100	30	25	25	20	20	20	20
105	30	25	25	20	20	20	20
110	30	30	25	20	20	20	20
115	30	30	25	20	20	20	20
120	30	30	25	25	20	20	20
125	35	30	25	25	20	20	20
130	35	30	30	25	20	20	20
135	35	30	30	25	20	20	20
140	35	30	30	25	25	20	20
145	35	35	30	25	25	20	20
150	40	35	30	30	25	20	20
155	40	35	30	30	25	20	20
160	40	35	30	30	25	20	20
165	40	35	35	30	25	25	20
170	40	35	35	30	30	25	20
175	40	40	35	30	30	25	20
180	45	40	35	30	30	25	20
185	45	40	35	35	30	25	20
190	45	40	35	35	30	25	25
195	45	40	35	35	30	30	25
200	45	40	40	35	30	30	25
205	45	40	40	35	30	30	25
210	50	45	40	35	35	30	25
215	50	45	40	35	35	30	25
220	50	45	40	35	35	30	30
225	50	45	40	35	35	30	30
230	50	45	40	40	35	30	30
235	55	45	40	40	35	35	30
240	55	50	45	40	35	35	30
245	55	50	45	40	35	35	30
250	55	50	45	40	35	35	30
255	55	50	45	40	40	35	30
260	55	50	45	40	40	35	30
265	60	50	45	40	40	35	35
270	60	50	45	45	40	35	35
275	60	55	50	45	40	35	35
280	60	55	50	45	40	35	35
285	60	55	50	45	40	35	35
290	-	55	50	45	40	40	35
295	-	55	50	45	40	40	35
300	-	55	50	45	40	40	35
330	-	60	55	50	45	40	40
400	-	-	-	60	55	50	45

90minuten Feuerbeständigkeit: Verkleidung von Stahlträgern unterhalb von Trapezdecken

Designtemp. Ap/V	350°C	400°C	450°C	500°C	550°C	600°C	650°C
40	25	25	20	20	20	20	20
45	25	25	20	20	20	20	20
50	30	25	25	20	20	20	20
55	30	25	25	20	20	20	20
60	30	30	25	20	20	20	20
65	30	30	25	25	20	20	20
70	30	30	30	25	20	20	20
75	35	30	30	25	25	20	20
80	35	30	30	25	25	20	20
85	35	35	30	30	25	25	20
90	40	35	30	30	25	25	20
95	40	35	35	30	30	25	20
100	40	40	35	30	30	25	25
105	45	40	35	35	30	30	25
110	45	40	35	35	30	30	25
115	45	40	40	35	30	30	25
120	50	45	40	35	35	30	30
125	50	45	40	35	35	30	30
130	50	45	40	40	35	30	30
135	55	45	45	40	35	35	30
140	55	50	45	40	35	35	30
145	55	50	45	40	40	35	30
150	60	50	45	40	40	35	35
155	60	55	45	45	40	35	35
160	60	55	50	45	40	35	35
165	-	55	50	45	40	40	35
170	-	55	50	45	40	40	35
175	-	60	50	45	45	40	35
180	-	60	55	50	45	40	40
185	-	60	55	50	45	40	40
190	-	60	55	50	45	45	40
195	-	-	55	50	45	45	40
200	-	-	60	55	50	45	40
205	-	-	60	55	50	45	40
210	-	-	60	55	50	45	40
215	-	-	60	55	50	45	45
220	-	-	-	55	50	50	45
225	-	-	-	60	55	50	45
230	-	-	-	60	55	50	45
235	-	-	-	60	55	50	45
240	-	-	-	60	55	50	45
245	-	-	-	60	55	50	50
250	-	-	-	-	60	55	50
255	-	-	-	-	60	55	50
260	-	-	-	-	60	55	50
265	-	-	-	-	60	55	50
270	-	-	-	-	60	55	50
275	-	-	-	-	60	55	50
280	-	-	-	-	-	60	55
285	-	-	-	-	-	60	55
290	-	-	-	-	-	60	55
295	-	-	-	-	-	60	55
300	-	-	-	-	-	60	55
330	-	-	-	-	-	-	60
400	-	-	-	-	-	-	-

120minuten Feuerbeständigkeit: Verkleidung von Stahlträgern unterhalb von Trapezdecken

Designtemp. Ap/V	350°C	400°C	450°C	500°C	550°C	600°C	650°C
40	30	25	25	20	20	20	20
45	30	30	25	25	20	20	20
50	35	30	30	25	20	20	20
55	35	35	30	25	25	20	20
60	40	35	30	30	25	25	20
65	40	35	35	30	30	25	20
70	45	40	35	30	30	25	25
75	45	40	35	35	30	30	25
80	50	45	40	35	35	30	30
85	50	45	40	35	35	30	30
90	55	45	40	40	35	35	30
95	55	50	45	40	35	35	30
100	60	50	45	40	40	35	35
105	60	55	50	45	40	35	35
110	60	55	50	45	40	40	35
115	-	55	50	45	45	40	35
120	-	60	55	50	45	40	40
125	-	60	55	50	45	40	40
130	-	-	55	50	45	45	40
135	-	-	60	55	50	45	40
140	-	-	60	55	50	45	40
145	-	-	60	55	50	45	45
150	-	-	-	60	55	50	45
155	-	-	-	60	55	50	45
160	-	-	-	60	55	50	45
165	-	-	-	-	55	50	50
170	-	-	-	-	60	55	50
175	-	-	-	-	60	55	50
180	-	-	-	-	60	55	50
185	-	-	-	-	-	55	55
190	-	-	-	-	-	60	55
195	-	-	-	-	-	60	55
200	-	-	-	-	-	60	55
205	-	-	-	-	-	-	55
210	-	-	-	-	-	-	60
215	-	-	-	-	-	-	60
220	-	-	-	-	-	-	60
225	-	-	-	-	-	-	60
230	-	-	-	-	-	-	-
235	-	-	-	-	-	-	-
240	-	-	-	-	-	-	-
245	-	-	-	-	-	-	-
250	-	-	-	-	-	-	-
255	-	-	-	-	-	-	-
260	-	-	-	-	-	-	-
265	-	-	-	-	-	-	-
270	-	-	-	-	-	-	-
275	-	-	-	-	-	-	-
280	-	-	-	-	-	-	-
285	-	-	-	-	-	-	-
290	-	-	-	-	-	-	-
295	-	-	-	-	-	-	-
300	-	-	-	-	-	-	-
330	-	-	-	-	-	-	-
400	-	-	-	-	-	-	-

180minuten Feuerbeständigkeit: Verkleidung von Stahlträgern unterhalb von Trapezdecken

Designtemp. Ap/V	350°C	400°C	450°C	500°C	550°C	600°C	650°C
40	40	40	35	30	30	25	25
45	45	40	40	35	30	30	25
50	50	45	40	40	35	30	30
55	55	50	45	40	35	35	30
60	60	55	45	45	40	35	35
65	-	55	50	45	40	40	35
70	-	60	55	50	45	40	40
75	-	-	55	50	45	45	40
80	-	-	60	55	50	45	40
85	-	-	-	55	50	50	45
90	-	-	-	60	55	50	45
95	-	-	-	-	55	55	50
100	-	-	-	-	60	55	50
105	-	-	-	-	60	55	55
110	-	-	-	-	-	60	55
115	-	-	-	-	-	60	55
120	-	-	-	-	-	-	60
125	-	-	-	-	-	-	60
130	-	-	-	-	-	-	-
135	-	-	-	-	-	-	-
140	-	-	-	-	-	-	-
145	-	-	-	-	-	-	-
150	-	-	-	-	-	-	-
155	-	-	-	-	-	-	-
160	-	-	-	-	-	-	-
165	-	-	-	-	-	-	-
170	-	-	-	-	-	-	-
175	-	-	-	-	-	-	-
180	-	-	-	-	-	-	-
185	-	-	-	-	-	-	-
190	-	-	-	-	-	-	-
195	-	-	-	-	-	-	-
200	-	-	-	-	-	-	-
205	-	-	-	-	-	-	-
210	-	-	-	-	-	-	-
215	-	-	-	-	-	-	-
220	-	-	-	-	-	-	-
225	-	-	-	-	-	-	-
230	-	-	-	-	-	-	-
235	-	-	-	-	-	-	-
240	-	-	-	-	-	-	-
245	-	-	-	-	-	-	-
250	-	-	-	-	-	-	-
255	-	-	-	-	-	-	-
260	-	-	-	-	-	-	-
265	-	-	-	-	-	-	-
270	-	-	-	-	-	-	-
275	-	-	-	-	-	-	-
280	-	-	-	-	-	-	-
285	-	-	-	-	-	-	-
290	-	-	-	-	-	-	-
295	-	-	-	-	-	-	-
300	-	-	-	-	-	-	-
330	-	-	-	-	-	-	-
400	-	-	-	-	-	-	-

Unsere Produktionsanlagen

Dank unserer modernisierten und automatisierten Produktionsanlagen in Skamol Branden und Skamol Opole haben unsere technischen Isolierungssysteme ein einzigartiges Qualitätsniveau in Sachen Stabilität und Beschaffenheit erreicht. Dies hat nicht nur zu einer hohen und gleich bleibenden Qualität geführt, sondern auch zu einer effizienten Abwicklung von standardisierten Lösungen und schnellen Lieferzeiten.

Einer der bedeutendsten Vorteile unserer Kalziumsilikatplatten ist, dass sie extrem leicht sind und unter extremen Temperaturen oder starken Temperaturschwankungen nicht brechen.

Standardplatten für vielseitige Anwendungen

Das Hauptprodukt unserer Kalziumsilikatanlagen sind Standardplatten, die für eine Vielzahl von Isolierungsaufgaben eingesetzt werden können. Dazu

gehören z. B. die industrielle Hochtemperaturisolierung, der passive Brandschutz, die Schimmelprävention und Kaminauskleidungen.

Neben Standardplatten aus der Massenfertigung können unsere Kunden auch maßgefertigte Größen in größeren Mengen bei uns bestellen. Wir sind auch in der Lage Produktionstests und Prüfungen in kleinem Maßstab durchzuführen, um unseren Kunden einen effizienten Produktionsprozess zu gewährleisten, bevor mit der Großproduktion begonnen wird.

Die Kalziumsilikatplatten werden zur Weiterverarbeitung entweder an Skamol Roedding geliefert oder als Großlieferungen direkt an die Kunden geschickt, die dann die darauffolgende Verarbeitung selber durchführen können.

All in  one



Mehr dazu unter www.skamol.com