

Montážní pokyny pro krbovou obestavbu



Jeden systém

SkamoEnclosure je komplexní systém, který tvoří desky SkamoEnclosure Board a příslušenství.



Skamol Adhesive

Malta

SkamoEnclosure Board

Izolační deska (lehká)

Skamol Corner

Chránič rohů (PVC)

Skamol Glue

Lepidlo

Skamol Glue Pistol

Lepicí pistole

Skamol Joint Tape

Páska na spoje

Skamol Mesh

Výztužná síť

Skamol Metal Corner

Chránič rohů (kovový)

Skamol Plug

Kotva

Skamol Primer

Penetrační nátěr

Skamol Screw

Šroub

Skamol Smooth Plaster

Omítka (hladká)

Skamol Structural Plaster

Omítka (hrubozrná)

Skamol Torx

Šroub (torx)

SkamoEnclosure Vermiculite Board

Izolační deska

Obecné informace

Používejte pouze výrobky ze systému SkamoEnclosure.

Vždy je nutno dodržet pokyny výrobce krbové vložky; patří k nim bezpečnostní požadavky na hořlavé materiály, rozměry konvekčních mřížek a další důležité produktové informace.

Poznámka

Vždy dbejte na minimální vzdálenost 5mm mezi krbovou vložkou a deskou SkamoEnclosure Board, aby se zohlednilo tepelné rozpínání oceli.

Montážní nástroje



Ruční pilka



Skládací metr



Elektrická vrtačka



Bity torx T20



Míchací metla



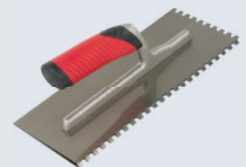
Váleček



Kbelíky



Zednická lžíce



Štukatérská lžíce

Před montáží

Desky SkamoEnclosure Board nařežte na vhodnou velikost pomocí běžných nástrojů na zpracování dřeva.

U systému SkamoEnclosure vždy doporučujeme používat desky o tloušťce 50mm.

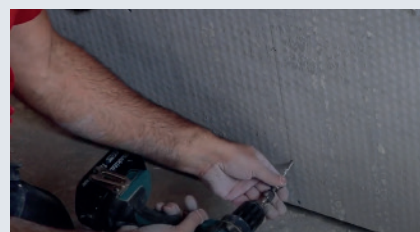
Desky upevněte pomocí šroubů Skamol Torx a v místě, kde jsou desky smontovány, naneste vrstvu lepidla Skamol Glue.



1 Zpevněte spoje desek SkamoEnclosure Board pomocí lepidla Skamol Glue.



2 Můžete použít pistoli Skamol Glue Pistol.



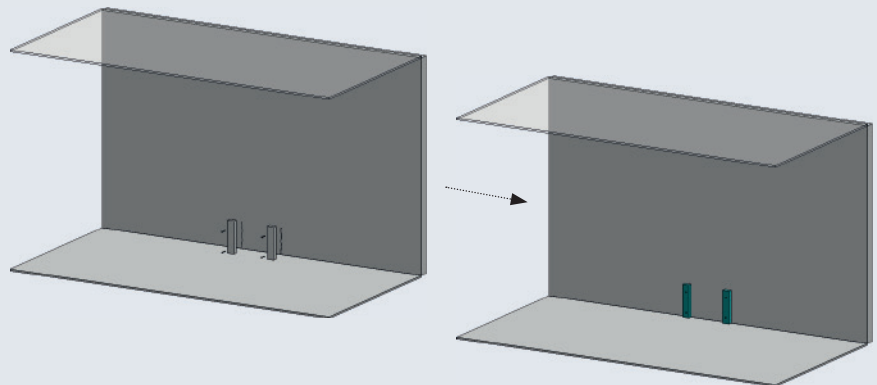
3 Použijte šrouby Skamol Torx rozmístěné 250 až 350mm od sebe.

- A** Aby se zajistila pevná konstrukce, používá se na spoje mezi deskami SkamoEnclosure Board kombinace šroubů Skamol Torx a lepidla Skamol Glue.
- B** Z povrchů desek SkamoEnclosure Board odstraňte prach.
- C** Penetrační nátěr Skamol Primer je připravený k použití. Naneste rovnoměrnou vrstvu penetračního nátěru Skamol Primer na desku SkamoEnclosure Board štětcem, válečkem nebo pistolí.
- D** Snadno poznáte, kdy je deska SkamoEnclosure Board napuštěná penetračním nátěrem Skamol Primer.
- E** Přibližně 30 minut po aplikaci penetračního nátěru Skamol Primer je deska SkamoEnclosure Board připravená na lepidlo Skamol Glue.
- F** Na horní stranu desky SkamoEnclosure Board naneste rovnoměrnou vrstvu lepidla Skamol Glue. Můžete použít pistoli Skamol Glue Pistol.
- G** Natlačte desky SkamoEnclosure Board na místo. Pamatujte, že lepidlo Skamol Glue lepí rychle.
- H** Při lepení desek SkamoEnclosure Board není žádná doba tvrzení.
- I** K odstranění přebytečného tekutého lepidla Skamol Glue použijte vlhký hadřík. Ztvrdlé lepidlo Skamol Glue odstraňte špachtlí.
- J** Použijte šrouby Skamol Torx rozmístěné 250 až 350mm od sebe.
- K** Desky SkamoEnclosure Board není nutné předvrtávat.

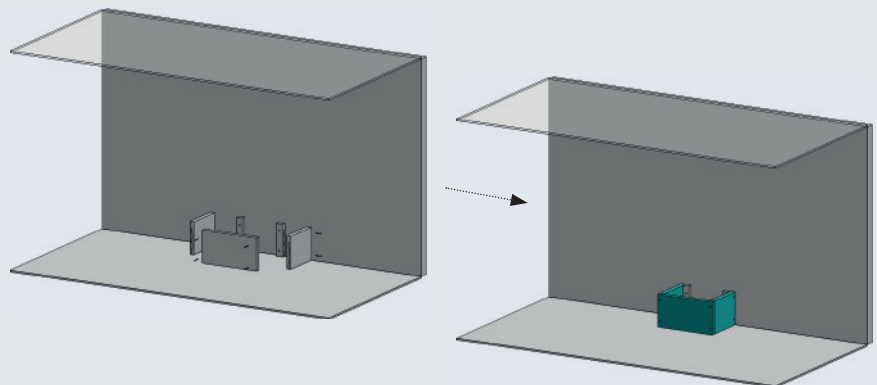
Krok montáže 1: Smontujte základnu krbu

- 1.1:** Na zadní stěnu připevněte dva pásy 50 × 80mm pro připevnění a zajištění základny.

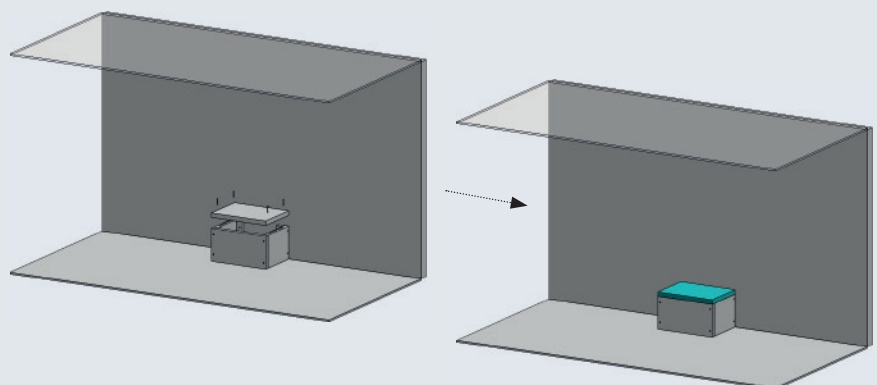
Poznámka: Nezapomeňte přímo pod přívod krbu umístit svislé podpěry.



- 1.2:** Namontujte boky a přední část základny pomocí lepidla Skamol Glue a šroubů Skamol Torx.



- 1.3:** Namontujte horní část základny pomocí lepidla Skamol Glue a šroubů Skamol Torx.

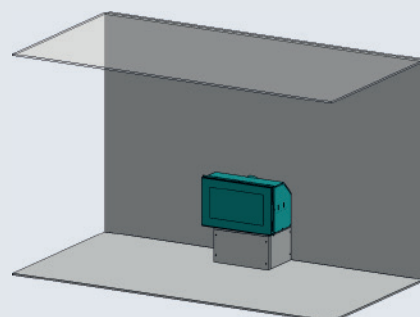


Krok montáže 2: Umístěte krb

2.1: Dbejte na to, aby krb stál rovně.

Poznámka: Vždy dodržujte pokyny výrobce týkající se vzdálenosti od hořlavé stěny.

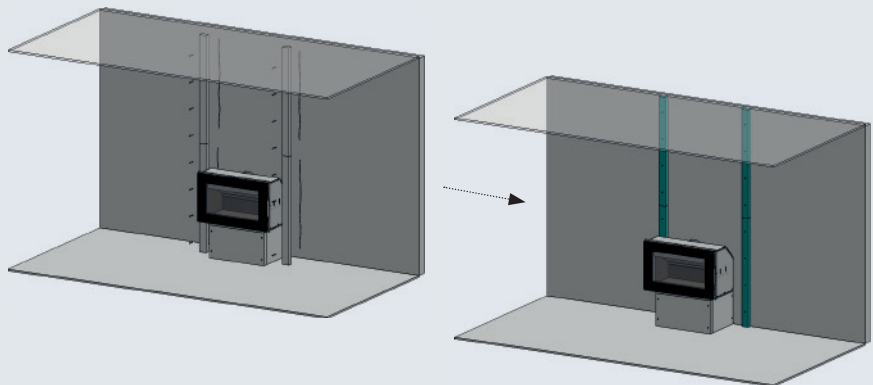
Před pokračováním proveďte práce na komínu.



Krok montáže 3: Smontujte kostru

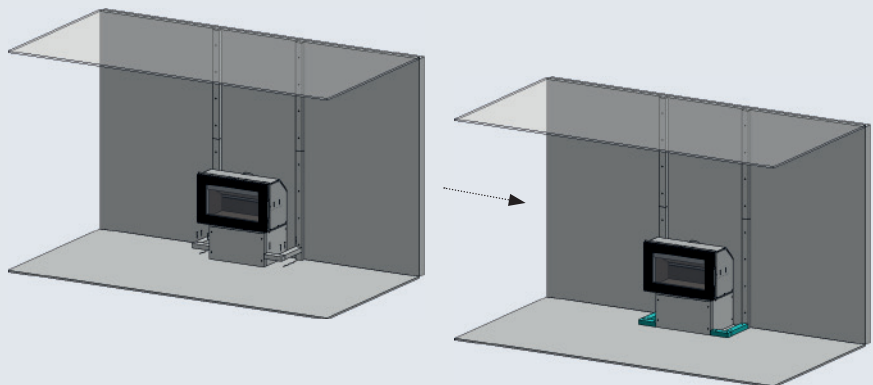
3.1: Na zadní stěnu připevněte pásy 50 × 80mm.

Naneste vrstvu lepidla Skamol Glue a pásy připevněte šrouby Skamol Torx.



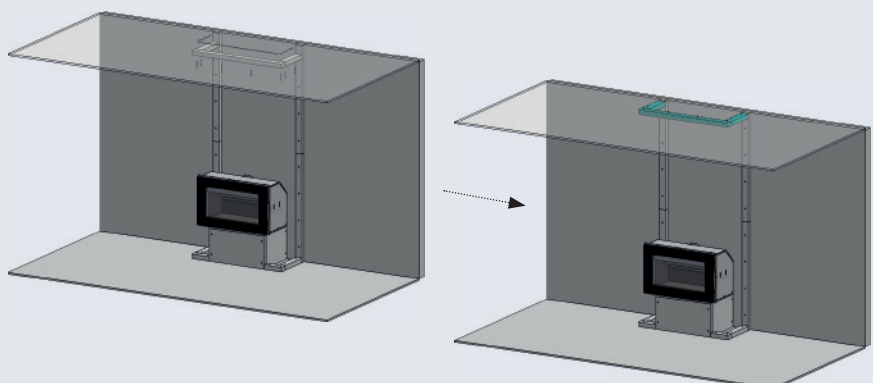
3.2: Na podlahu připevněte pásy 50 × 80mm.

Naneste vrstvu lepidla Skamol Glue a pásy připevněte šrouby Skamol Torx.



3.3: Na strop připevněte pásy 50 × 80mm.

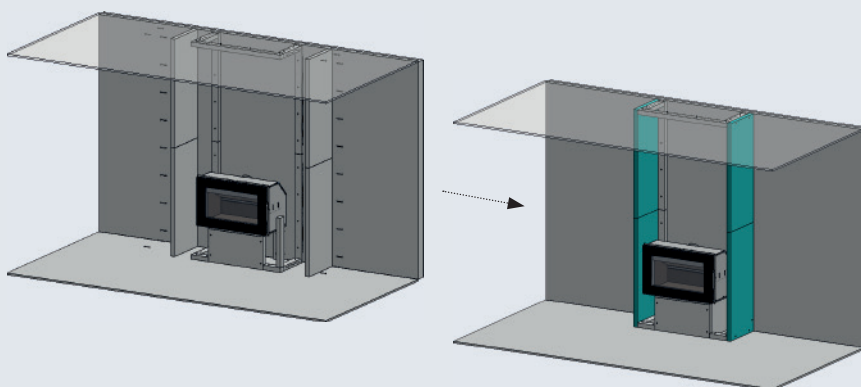
Naneste vrstvu lepidla Skamol Glue a pásy připevněte šrouby Skamol Torx.



Krok montáže 4: Dokončete rám

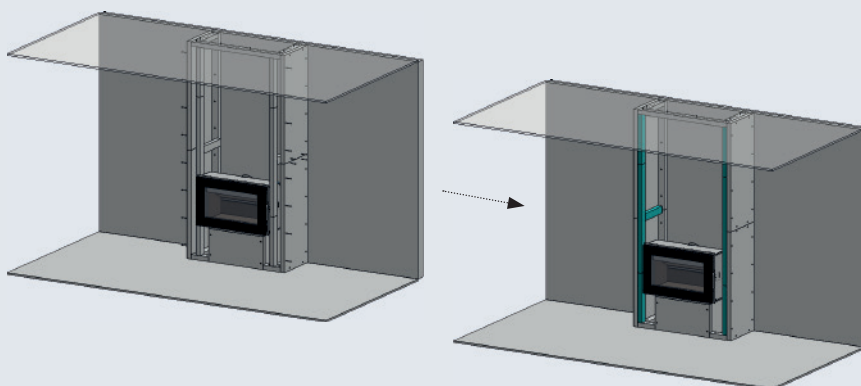
4.1: Na rám namontujte boční desky.

Naneste vrstvu lepidla Skamol Glue a boční desky připevněte šrouby Skamol Torx.



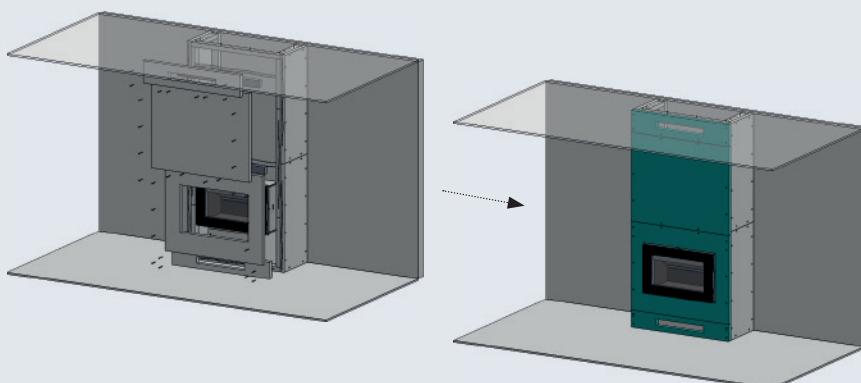
4.2: Rám dokončete montáží pásů vpředu.

Naneste vrstvu lepidla Skamol Glue a pásy připevněte šrouby Skamol Torx.



4.3: Namontujte přední část; na zadní stranu, kde se desky spojují, použijte pás 50 × 80mm.

Naneste vrstvu lepidla Skamol Glue a přední desky připevněte šrouby Skamol Torx.



Krok montáže 5: Připravte desky

Penetračním nátěrem Skamol Primer se opatří bok desky SkamoEnclosure Board, kam se nanese hladká omítka Skamol Smooth Plaster nebo hrubozrnná omítka Skamol Structural Plaster

Penetrační nátěr Skamol Primer je připravený k použití.



1 Penetrační nátěr Skamol Primer je připravený k použití.



2 Penetračním nátěrem Skamol Primer opatříte povrch desky SkamoEnclosure Board, kam budete nanášet omítku.



3 Omítku můžete aplikovat přibližně 30 minut po nanesení penetračního nátěru Skamol Primer.

- A** Z povrchů desek SkamoEnclosure Board odstraňte prach.
- B** Penetrační nátěr Skamol Primer je připravený k použití. Naneste rovnoměrnou vrstvu penetračního nátěru Skamol Primer na desku SkamoEnclosure Board štětcem, válečkem nebo pistolí.
- C** Snadno poznáte, kdy je deska SkamoEnclosure Board napuštěná penetračním nátěrem Skamol Primer.
- D** Přibližně 30 minut po nanesení penetračního nátěru Skamol Primer je deska SkamoEnclosure Board připravena na aplikaci hladké omítky Skamol Smooth Plaster nebo hrubozrnné omítky Skamol Structural Plaster.

Krok montáže 6: Ochraňte desky

Páska na spoje Skamol Joint Tape slouží jako ochrana spojů. Chránič rohů Skamol Corner slouží jako ochrana rohových spojů. Síť Skamol Mesh slouží jako ochrana povrchů.

Produkty lze snadno zkrátit na požadovanou délku pomocí štípaček nebo nůžek.

Všechny produkty se rozpínají společně s deskou SkamoEnclosure Board, a tím brání popraskání omítky.



1 Připevněte pásku na spoje Skamol Joint Tape.



2 Omítku naneste na místo, kam připevníte chránič rohů Skamol Corner.



3 Přebytečnou omítku srovnejte.

- A** Na spoje se použije páska Skamol Joint Tape.
- B** Na místo, kde použijete chránič rohů Skamol Corner, naneste tenkou vrstvu hrubozrnné omítky Skamol Structural Plaster nebo hladké omítky Skamol Smooth Plaster.
- C** Chránič rohů Skamol Corner vtlačte do omítky.
- D** Přebytečnou omítku zarovnejte špachtlí.
- E** Na místo, kde použijete síť Skamol Mesh, naneste tenkou vrstvu hrubozrnné omítky Skamol Structural Plaster nebo hladké omítky Skamol Smooth Plaster.
- F** Síť Skamol Mesh vtlačte do omítky. Přesah lepení 10 cm.
- G** Přebytečnou omítku zarovnejte špachtlí.
- H** Po 30 minutách se může hladká omítka Skamol Smooth Plaster nebo hrubozrnná omítka Skamol Structural Plaster nanést na celý povrch.

Krok montáže 7: Omítněte desky

Hladká omítka Skamol Smooth Plaster i hrubozrnná omítka Skamol Structural Plaster slouží jako povrchová vrstva.

Aby se zajistil rovný povrch, je důležité, aby desky SkamoEnclosure Board, nástroje, míchací kbelíky a voda neobsahovaly prach ani jiné cizorodé předměty.

Do úplného vytvrzení hladké omítky Skamol Smooth Plaster se nedoporučuje zatápět v krbu.



1 Omítku smíchejte s vodou v uvedeném směšovací poměru.



2 Omítku naneste ve stejnoměrně silné vrstvě.



3 Za 4 až 5 dnů dojde k vytvrzení omítky a krb lze používat.

Skamol Smooth Plaster

- A** Hladká omítka Skamol Smooth Plaster se mísí s vodou v poměru 5,5 až 6,5l vody na 15kg pytel.
 - Do míchacího kbelíku nalijte 4l vody
 - Důkladně promíchejte a přidejte celý obsah pytle hladké omítky Skamol Smooth Plaster (15kg)
 - Do směsi přidávejte zbývajících 1,5 až 2,5l vody, dokud nebude dosaženo požadované konzistence
 - Důkladně míchejte nejméně 5 minut
 - Nechte směs 10 až 15 minut stát a poté ji znovu promíchejte, dokud nebude zcela hladká a bez bublin.
 - Po promíchání lze hladkou omítku Skamol Smooth Plaster používat 30 až 60 minut.
- B** Hladká omítka Skamol Smooth Plaster se na desky SkamoEnclosure Board nanáší zubovou stěrkou, aby se dosáhlo rovnoměrné tloušťky vrstvy (1,5 až 3mm). Omítka se poté vyrovná.
- C** Krb lze používat po vytvrzení (4 až 5 dnů při teplotě 20°C).

Skamol Structural Plaster

- A** Hrubozrnná omítka Skamol Structural Plaster se mísí v poměru 3,6 až 4,1l vody na 20kg pytel:
 - Do míchacího kbelíku nalijte 2,5l vody
 - Důkladně promíchejte a přidejte celý obsah pytle hrubozrnné omítky Skamol Structural Plaster (20kg)
 - Do směsi přidávejte zbývajících 1,1 až 1,6l vody, dokud nebude dosaženo požadované konzistence
 - Důkladně míchejte nejméně 5 minut
 - Po promíchání lze hrubozrnnou omítku Skamol Structural Plaster používat po dobu 30 až 60 minut.
- B** Hrubozrnná omítka Skamol Structural Plaster se na desky SkamoEnclosure Board nanáší zubovou stěrkou, aby se dosáhlo rovnoměrné tloušťky vrstvy (2 až 8mm). Omítka se poté vyrovná.
- C** Krb lze používat po vytvrzení (4 až 5 dnů při teplotě 20°C).

All in one

Jeden bezpečný systém, zlepšené pracovní prostředí a snadná montáž.

Více informací získáte na www.skamol.com