

Инструкция по монтажу камина



Одна система

SkamoEnclosure – это полный комплект системы, которая состоит из огнеупорной плиты SkamoEnclosure Board и аксессуаров к ней.



Адгезив

Армирующая сетка

Штукатурка (грубозернистая)

Изоляционная плита (лёгкая)

Защита углов (металл)

Винт (torx)

Защита углов (ПВХ)

Настенный разъем

Изоляционная плита

Клей

Грунтовка

Клеевой пистолет

Винт

Лента для стыков

Штукатурка (мелкозернистая)

Общая информация

Используйте только изделия системы SkamoEnclosure.

Вы всегда должны соблюдать инструкции производителя каминной топки; они включают в себя требования безопасности для легковоспламеняющихся материалов, размеры конвекционных решеток и другую важную информацию о продукте.

Примечание

Всегда обеспечивайте минимальное расстояние в 5 мм между каминной топкой и плитой SkamoEnclosure Board, чтобы учесть термическое расширение стали.

Инструменты для монтажа



Ручная пила



Складной метр



Электрическая дрель



Биты Torx T20



Взбивалка



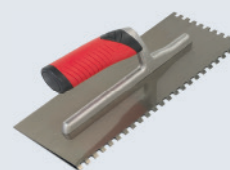
Валик для нанесения краски



Ведро



Кельма для кирпичной кладки



Кельма для штукатурных работ

Перед МОНТАЖОМ

Обрежьте плиты SkamoEnclosure Board до нужного размера с помощью обычных деревообрабатывающих инструментов.

Для системы SkamoEnclosure рекомендуется всегда использовать плиты толщиной 50 мм.

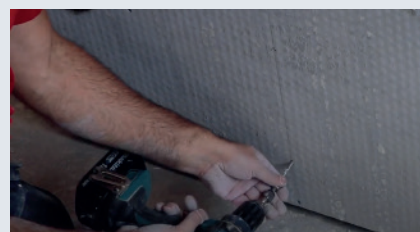
Закрепите плиты с помощью винтов Skamol Torx и нанесите полосу клея Skamol Glue на место сборки плит.



1 Укрепите стыки плит SkamoEnclosure Board с помощью клея Skamol Glue.



2 Можно использовать клеевой пистолет Skamol Glue Pistol.



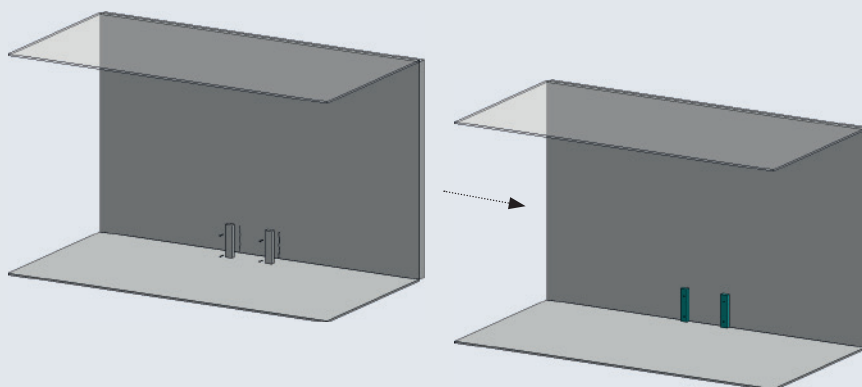
3 Вкручивайте винты Skamol Torx на расстоянии 250–350 мм друг от друга.

- A** Чтобы обеспечить прочную конструкцию, на стыках между плитами SkamoEnclosure Board используется комбинация из винтов Skamol Torx и клея Skamol Glue.
- B** Удалите пыль с поверхности плиты SkamoEnclosure Board.
- C** Грунтовка Skamol Primer готова к применению. Нанесите грунтовку Skamol Primer на плиту SkamoEnclosure Board ровным слоем с помощью кисти, валика или распылителя.
- D** Вы увидите, когда плита SkamoEnclosure Board будет пропитана грунтовкой Skamol Primer.
- E** Примерно через 30 минут после нанесения грунтовки Skamol Primer плита SkamoEnclosure Board будет готова к нанесению клея Skamol Glue.
- F** Нанесите клей Skamol Glue на верхнюю часть плиты SkamoEnclosure Board ровным слоем. Можно использовать клеевой пистолет Skamol Glue Pistol.
- G** Установите плиты SkamoEnclosure Board. Помните, что клей Skamol Glue быстро схватывается.
- H** При приклеивании плит SkamoEnclosure Board время отверждения отсутствует.
- I** Удалите излишки клея Skamol Glue с помощью влажной ткани. Удалите затвердевший клей Skamol Glue с помощью шпателя.
- J** Вкручивайте винты Skamol Torx на расстоянии 250–350 мм друг от друга.
- K** Предварительно просверливать плиту SkamoEnclosure Board не требуется.

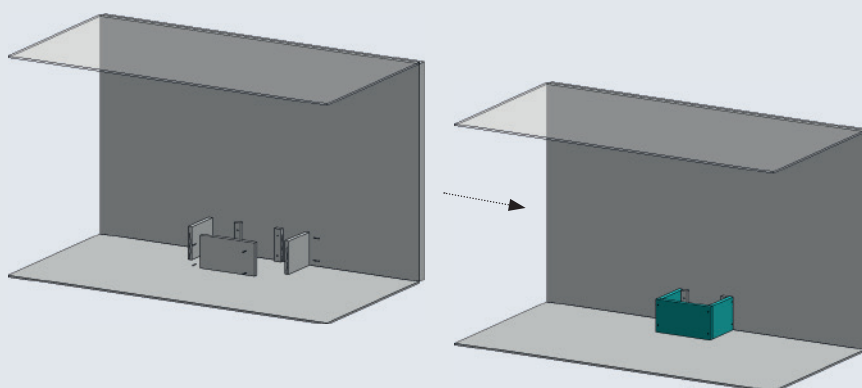
1-й этап монтажа: сборка основания камина

- 1.1:** Установите две полосы 50×80 мм на заднюю стенку, чтобы прикрепить и зафиксировать основание.

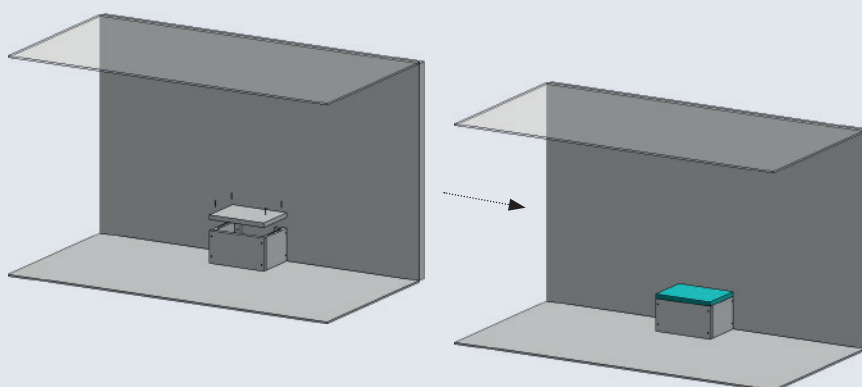
Примечание: убедитесь, что вертикальные опоры расположены непосредственно под ножками камина.



- 1.2:** Установите боковые стороны и переднюю часть основания с использованием клея Skamol Glue и винтов Skamol Torx.



- 1.3:** Установите верхнюю часть основания с использованием клея Skamol Glue и винтов Skamol Torx.

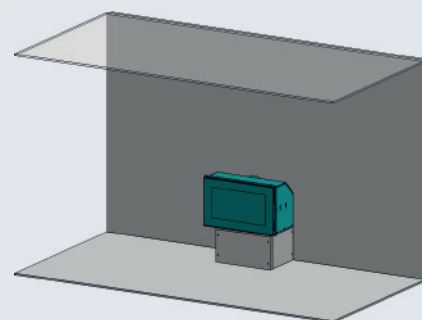


2-й этап монтажа: расположение камина

2.1: Убедитесь, что камин расположен ровно и точно.

Примечание: всегда следуйте инструкциям производителя в отношении расстояния до легковоспламеняющейся стены.

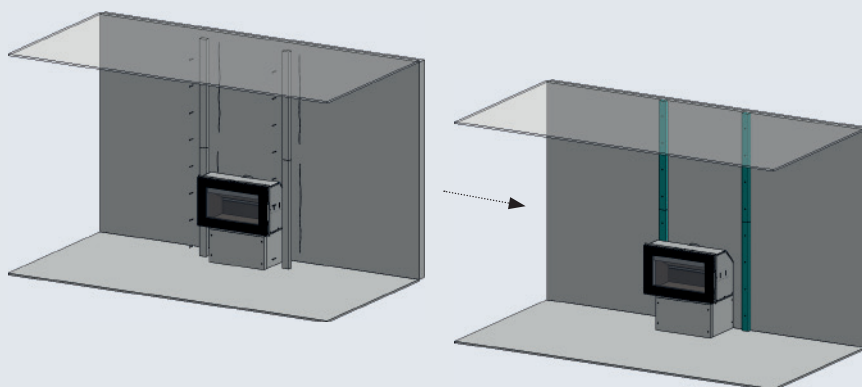
Прежде чем продолжить, завершите работы с дымоходом.



3-й этап монтажа: сборка каркаса

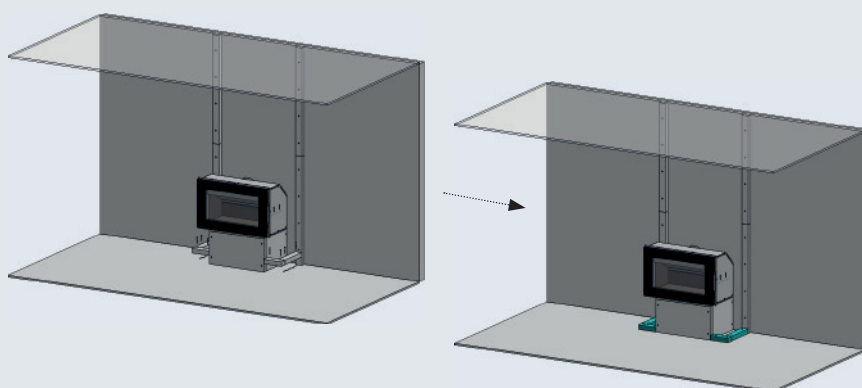
3.1: Установите полосы 50×80 мм на заднюю стенку.

Нанесите полоску клея Skamol Glue, закрепив полосы с помощью винтов Skamol Torx.



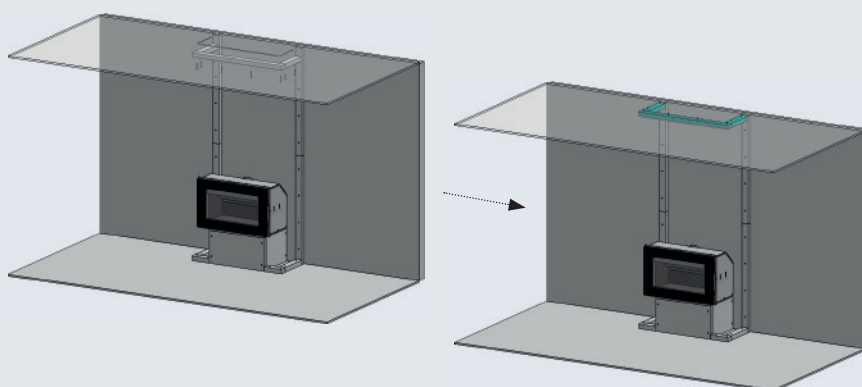
3.2: Установите полосы 50×80 мм на нижнее ограничение.

Нанесите полоску клея Skamol Glue, закрепив полосы с помощью винтов Skamol Torx.



3.3: Установите полосы 50×80 мм на верхнее ограничение.

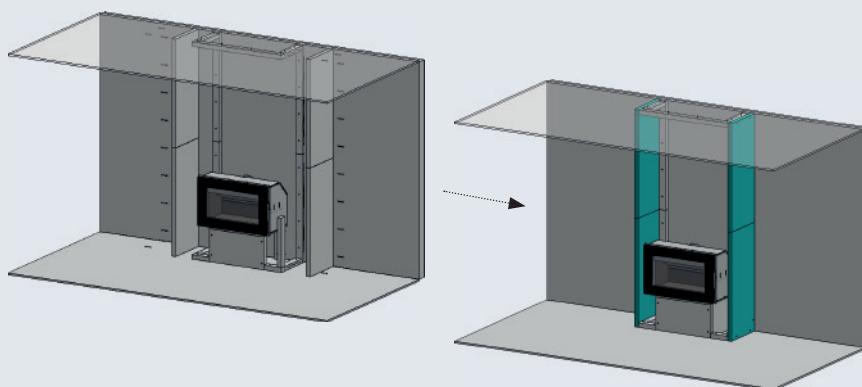
Нанесите полоску клея Skamol Glue, закрепив полосы с помощью винтов Skamol Torx.



4-й этап монтажа: финишная отделка обрамления

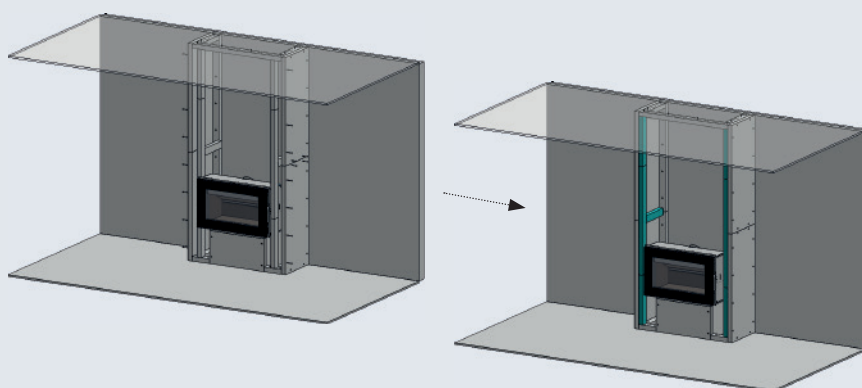
4.1: Установите на обрамление боковые плиты.

Нанесите полоску клея Skamol Glue, закрепив боковые плиты с помощью винтов Skamol Torx.



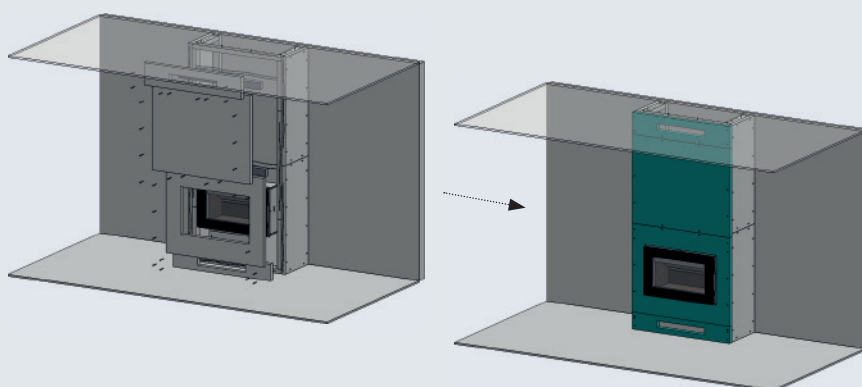
4.2: Установите полосы спереди для финишной отделки обрамления.

Нанесите полоску клея Skamol Glue, закрепив полосы с помощью винтов Skamol Torx.



4.3: Установите переднюю часть, используйте полосу 50×80 мм на задней стороне, где плиты соединяются вместе.

Нанесите полоску клея Skamol Glue, закрепив передние плиты с помощью винтов Skamol Torx.



5-й этап монтажа: грунтовка плит

Грунтовка Skamol Primer наносится на ту сторону плиты SkamoEnclosure Board, на которую будет наноситься выравнивающая штукатурка Skamol Smooth Plaster или структурная штукатурка Skamol Structural Plaster.

Грунтовка Skamol Primer готова к применению.



1 Грунтовка Skamol Primer готова к применению.



2 Нанесите грунтовку Skamol Primer на поверхность плиты SkamoEnclosure Board, на которую будет наноситься штукатурка.



3 Штукатурку можно наносить примерно через 30 минут после нанесения грунтовки Skamol Primer.

- A** Удалите пыль с поверхности плиты SkamoEnclosure Board.
- B** Грунтовка Skamol Primer готова к применению. Нанесите грунтовку Skamol Primer на плиту SkamoEnclosure Board ровным слоем с помощью кисти, валика или распылителя.
- C** Вы увидите, когда плита SkamoEnclosure Board будет пропитана грунтовкой Skamol Primer.
- D** Примерно через 30 минут после нанесения грунтовки Skamol Primer плита SkamoEnclosure Board будет готова для нанесения выравнивающей штукатурки Skamol Smooth Plaster или структурной штукатурки Skamol Structural Plaster.

6-й этап монтажа: защита плит

В качестве защиты стыков используется лента для стыков Skamol Joint Tape. В качестве защиты угловых стыков используются угловые элементы Skamol Corner. В качестве защиты поверхностей используется армирующая сетка Skamol Mesh.

Продукты можно укоротить до нужной длины с помощью кусачек или ножниц.

Все продукты расширяются так же, как и плиты Skamol Enclosure Board, что позволяет избежать трещин в штукатурке.



1 Наклейте ленту для стыков Skamol Joint Tape.



2 Нанесите штукатурку в тех местах, где будут использоваться угловые элементы Skamol Corner.



3 Выровняйте излишки штукатурки.

- A** Лента для стыков Skamol Joint Tape накладывается на стыки.
- B** Нанесите тонкий слой структурной штукатурки Skamol Structural Plaster или выравнивающей штукатурки Skamol Smooth Plaster в тех местах, где будут использоваться угловые элементы Skamol Corner.
- C** Вдавите угловые элементы Skamol Corner в штукатурку.
- D** Излишки штукатурки устраняются шпателем.
- E** Нанесите тонкий слой структурной штукатурки Skamol Structural Plaster или выравнивающей штукатурки Skamol Smooth Plaster в тех местах, где будет использоваться армирующая сетка Skamol Mesh.
- F** Вдавите армирующую сетку Skamol Mesh в штукатурку. Соединение внахлест составляет 10 см.
- G** Излишки штукатурки устраняются шпателем.
- H** Через 30 минут выравнивающую штукатурку Skamol Smooth Plaster или структурную штукатурку Skamol Structural Plaster можно нанести на всю поверхность.

7-й этап монтажа: штукатурка плит

Для финишной отделки используются как выравнивающая штукатурка Skamol Smooth Plaster, так и структурная штукатурка Skamol Structural Plaster.

Для обеспечения ровной поверхности важно, чтобы на плите SkamoEnclosure Board, инструментах, в смесительных емкостях и воде не было пыли и каких-либо инородных предметов.

Не рекомендуется зажигать камин до полного затвердения выравнивающей штукатурки Skamol Smooth Plaster.



1 Смешайте штукатурку с водой в указанной пропорции.



2 Нанесите штукатурку ровным по толщине слоем.



3 В течение 4–5 дней штукатурка затвердевает, и камин можно будет использовать.

Skamol Smooth Plaster

- A** Выравнивающая штукатурка Skamol Smooth Plaster смешивается в пропорции 5,5–6,5 л воды на мешок 15 кг.
 - Налейте 4 литра воды в смесительную емкость.
 - Высыпьте в емкость все содержимое мешка с выравнивающей штукатуркой Skamol Smooth Plaster (15 кг) и тщательно перемешайте.
 - Добавьте оставшиеся 1,5–2,5 л воды до достижения желаемой консистенции.
 - Тщательно перемешивайте не менее 5 минут.
 - Дайте смеси постоять 10–15 минут и снова перемешайте, пока смесь полностью не станет мягкой и без пузырьков.
 - После смешивания выравнивающую штукатурку Skamol Smooth Plaster можно использовать в течение 30–60 минут.
- B** Выравнивающая штукатурка Skamol Smooth Plaster наносится на плиту SkamoEnclosure Board зубчатым шпателем, равномерным слоем (1,5–3 мм). Затем штукатурка выравнивается.
- C** Камин можно использовать после затвердевания штукатурки (4–5 дней при 20 °С).

Skamol Structural Plaster

- A** Структурная штукатурка Skamol Structural Plaster смешивается в пропорции 3,6–4,1 л воды на мешок 20 кг.
 - Налейте 3 литра воды в смесительную емкость.
 - Высыпьте в емкость все содержимое мешка со структурной штукатуркой Skamol Structural Plaster (20 кг) и тщательно перемешайте.
 - Добавьте оставшиеся 1,1–1,6 л воды до достижения желаемой консистенции.
 - Тщательно перемешивайте не менее 5 минут.
 - После смешивания структурную штукатурку Skamol Structural Plaster можно использовать в течение 30–60 минут.
- B** Структурная штукатурка Skamol Structural Plaster наносится на плиту SkamoEnclosure Board зубчатым шпателем, равномерным слоем (2–8 мм). Затем штукатурка выравнивается.
- C** Камин можно использовать после затвердевания штукатурки (4–5 дней при 20 °С).

All in  one

Одна безопасная система, улучшенные условия работы и лёгкий монтаж.

Дополнительная информация: www.skamol.com

Skamol Group
Hasselager Centervej 1, 8260 Viby, Дания
Тел.: +45 97 72 15 33
www.skamol.com