

Instructions de montage pour un meilleur climat intérieur



En savoir plus sur le montage

Table des matières

Système unique.....	4
Informations générales.....	5
Montage simple avec SkamoWall	6
Préparation du mur.....	8
Préparation des matériaux : <i>Skamol Lime Mortar, SkamoWall Board, SkamoWall Bore et SkamoWall Wedge</i>	9
Montage du panneau : <i>SkamoWall Board, SkamoWall Bore, SkamoWall Wedge et Skamol Primer</i>	10
Application de l'enduit : <i>Skamol Primer, Skamol Lime Mortar et Skamol Smooth Plaster</i>	13
Montage de la protection optionnelle <i>Skamol Corner et de la trame Skamol Mesh</i>	15
Finition du mur.....	17
Schémas détaillés pour le montage du SkamoWall.....	18
Mur	20
Fenêtre	21
Comment utiliser les produits SkamoWall ?	22
SkamoWall Bore.....	24
SkamoWall Wedge.....	25
Skamol Lime Mortar	26
Skamol Primer.....	28
Skamol Smooth Plaster.....	29
Skamol Corner.....	30
Skamol Mesh.....	31
Après le montage du SkamoWall	32
Aération	34
Peinture et carrelage	35
SkamoWall : FAQ.....	36
Questions générales sur SkamoWall	38
Questions spécifiques au produit SkamoWall	39

e du **SkamoWall**



Systeme unique

Le SkamoWall est un système complet qui améliore le climat intérieur.
Il se compose d'un panneau SkamoWall Board et de produits associés.



SkamoWall Board

Panneau d'amélioration du climat intérieur

SkamoWall Bore

Ébrasement

SkamoWall Wedge

Cale

Skamol Corner

Protecteur d'angle

Skamol Lime Mortar

Adhésif et enduit (à gros grains)

Skamol Mesh

Trame de renfort

Skamol Primer

Apprêt

Skamol Smooth Plaster

Enduit (lisse)

Informations générales

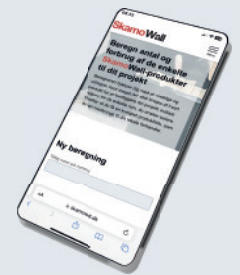
Utilisez uniquement les produits du système SkamoWall et les produits recommandés dans ce mode d'emploi pour le montage du SkamoWall.

Pour garantir un résultat optimal, il est important que le panneau SkamoWall Board, les outils et l'eau soient exempts de toute poussière et de tout corps étranger.

Le montage doit être effectué dans une plage de température comprise entre +5 °C et +25 °C.

Aucun équipement de sécurité particulier n'est requis pendant le montage, mais nous recommandons de consulter les fiches de données de sécurité pour connaître l'équipement de sécurité et les instructions appropriés.

Vous trouverez les fiches de données de sécurité ici :



Sur le site www.skamowall.fr, vous trouverez un outil permettant de calculer la quantité de matériaux nécessaires pour votre projet.

Outils de montage



Truelle à brique



Seau



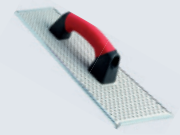
Cutter



Règle de charpentier



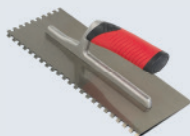
Scie à main



Plaque en feutre



Rouleau à peinture



Truelle crantée (8 mm)



Perceuse



Niveau à bulle



Cales d'espacement



Malaxeur

Montage simple avec SkamoWall

Les pages suivantes contiennent des explications plus détaillées sur le montage du SkamoWall.

Le montage du SkamoWall peut être expliqué brièvement en six points, ce qui facilite la tâche des bricoleurs et des artisans professionnels.

- 1 Préparation du mur**
Enlevez le plâtre qui se détache, les restes de colle, les résidus de peinture et les matières organiques. En cas de moisissures, nettoyez le mur avec un produit biocide. Lissez les irrégularités avec le Skamol Lime Mortar adhésif de manière à ce qu'elles ne dépassent pas 10 mm.
- 2 Préparation des matériaux :**
Utilisez les outils habituels pour redimensionner et préparer le panneau SkamoWall Board pour les installations (p. ex. électrique et plomberie). Appliquez l'apprêt Skamol Primer sur la face intérieure du panneau.
- 3 Montage du panneau**
Appliquez le Skamol Lime Mortar sur le panneau SkamoWall Board et le mur. Montez les panneaux sur le mur et poussez-les l'un contre l'autre.
- 4 Application de l'enduit**
Appliquez le Skamol Primer sur la face extérieure du panneau à enduire. Choisissez entre le Skamol Lime Mortar et le Skamol Smooth Plaster. Utilisez l'enduit choisi pour remplir les joints.
- 5 Montage des produits de protection optionnels**
Si nécessaire, vous pouvez utiliser le Skamol Corner et le Skamol Mesh pour une protection renforcée du mur.
- 6 Finition du mur**
Le mur peut être peint si vous le souhaitez.

Attention, les restes de matériaux doivent être rapportés au centre de recyclage le plus proche.



SkamoWall



1 Préparation du mur

- 1.1 Enlevez le plâtre qui se détache, les restes de colle, les résidus de peinture et les matières organiques.

En cas de moisissures, nettoyez le mur avec un produit biocide.



- 1.2 Assurez-vous que le mur est à niveau. Plusieurs couches de Skamol Lime Mortar peuvent être appliquées sur une épaisseur de 10 mm afin d'égaliser la surface du mur. Laissez chaque couche durcir avant d'appliquer une nouvelle couche d'adhésif.



- 1.3 Lorsque la surface du mur est plane, utilisez de l'eau ou le Skamol Primer pour vous assurer que le mur est exempt de poussière.



2 Préparation des matériaux

- 2.1 Si nécessaire, sciez le SkamoWall Board/Bore/Wedge à la bonne taille à l'aide d'une scie à main standard.

Coupez facilement le panneau à l'aide d'un cutter pour l'adapter aux installations électriques.

Outils : Scie à main et cutter



- 2.2 Appliquez l'apprêt Skamol Primer prêt à l'emploi sur la surface du côté du panneau SkamoWall Board qui fait face au mur.

La fonction des deux côtés du panneau SkamoWall Board n'est pas différente, de sorte que le côté du panneau SkamoWall Board qui est monté face à la pièce n'a pas d'importance.

Outils : Rouleau à peinture

Pour plus d'informations sur le Skamol Primer, voir page 28.



- 2.3 Attendez env. 30 minutes pour que le Skamol Primer sèche, puis commencez à monter le panneau.

Mélangez et appliquez le Skamol Lime Mortar sur le mur. Nous recommandons également d'appliquer le Skamol Lime Mortar sur la surface du côté du panneau SkamoWall Board qui fait face au mur.

Outils : Truelle crantée (8 mm)

Pour plus d'informations sur le Skamol Lime Mortar, voir page 26.



3 Montage du panneau

- 3.1 Placez le panneau SkamoWall Board à env. 10 cm de l'emplacement souhaité. Appuyez immédiatement sur le panneau SkamoWall Board mis en place pour niveler le Skamol Lime Mortar.

Le panneau SkamoWall Board doit être entièrement collé avec du Skamol Lime Mortar de 4 à 10 mm.



- 3.2 Il doit y avoir un espace de 5 mm entre le panneau SkamoWall Board et le sol. L'espace peut être comblé avec un matériau élastique non organique tel que de la mousse auto-adhésive ou du silicone.

Outils : Cales d'espacement



- 3.3 Utilisez un niveau à bulle pour vérifier que les panneaux sont positionnés correctement et de niveau.

Outils : Niveau à bulle



3 Montage du panneau

- 3.4 Montez les panneaux SkamoWall collés les uns aux autres en veillant à ce qu'ils se chevauchent d'au moins 5 cm.



- 3.5 Une fois que la colle a durci, l'excédent de matériau et les irrégularités peuvent être ponçés.



- 3.6 L'ébrasement SkamoWall Bore se monte de la même manière que le panneau SkamoWall.

Il est important de laisser un espace de 5 mm entre l'ébrasement SkamoWall et le rebord de la fenêtre. L'espace peut être comblé avec un matériau élastique non organique tel que de la mousse auto-adhésive ou du silicone.

Pour plus d'informations sur l'ébrasement, voir page 24.



3 Montage du panneau

3.7 La cale SkamoWall Wedge se monte de la même manière que le panneau SkamoWall Board.

Pour plus d'informations sur la cale SkamoWall Wedge, voir page 25.



4 Application de l'enduit

- 4.1 Nettoyez la poussière de la surface du panneau SkamoWall Board monté.



- 4.2 Appliquez l'apprêt Skamol Primer sur la surface du panneau SkamoWall Board monté à l'aide d'un rouleau à peinture ou d'un outil similaire.

Outils : Rouleau à peinture

Pour plus d'informations sur le Skamol Primer, voir page 28.



- 4.3 Attendez env. 30 minutes pour que le Skamol Primer sèche.



4 Application de l'enduit

4.4 Mélangez et appliquez l'enduit sur toute la surface du panneau/de l'ébrasement/de la cale SkamoWall en couche uniforme.

Pour plus d'informations sur le Skamol Lime Mortar (enduit à gros grains), voir page 27.

Vous trouverez plus d'informations sur Skamol Smooth Plaster à la page 29.



4.5 Nivelez et feutez l'enduit

Si vous le souhaitez, l'enduit durci peut être légèrement poncé et une nouvelle couche peut être ajoutée sur la couche existante. Cette opération peut être répétée jusqu'à ce que l'on obtienne le résultat souhaité.



5 Montage de la protection optionnelle

- 5.1 Appliquez une couche d'enduit sur le panneau SkamoWall Board à l'endroit où le Skamol Corner doit être placé. Choisissez entre le Skamol Lime Mortar et le Skamol Smooth Plaster.

Vous trouverez plus d'informations sur le Skamol Corner à la page 30.



- 5.2 Appuyez sur le Skamol Corner pour l'enfoncer dans l'enduit humide.

Lissez l'excédent d'enduit.



- 5.3 Une fois que l'enduit a durci, suivez les étapes 4.4 et 4.5.



5 Montage de la protection optionnelle

- 5.4 Appliquez une couche d'enduit sur le panneau SkamoWall Board à l'endroit où la trame Skamol Mesh doit être placée. Choisissez entre le Skamol Lime Mortar et le Skamol Smooth Plaster.

Pour plus d'informations sur la trame Skamol Mesh, voir page 31.



- 5.5 Appuyez sur la trame Skamol Mesh pour l'enfoncer dans l'enduit humide avec un chevauchement de 10 cm.

Lissez l'excédent d'enduit.



- 5.6 Une fois que l'enduit a durci, suivez les étapes 4.4 et 4.5.



6 Finition du mur

6.1 Une fois l'enduit durci, le montage est terminé.



6.2 Si le mur doit être peint, utilisez la peinture recommandée par Skamol.

Pour plus d'informations sur la peinture, voir page 35.



Schémas détaillés pour le montage du **SkamoWall**

Dans les pages suivantes, vous trouverez des schémas détaillés sur le montage du SkamoWall :

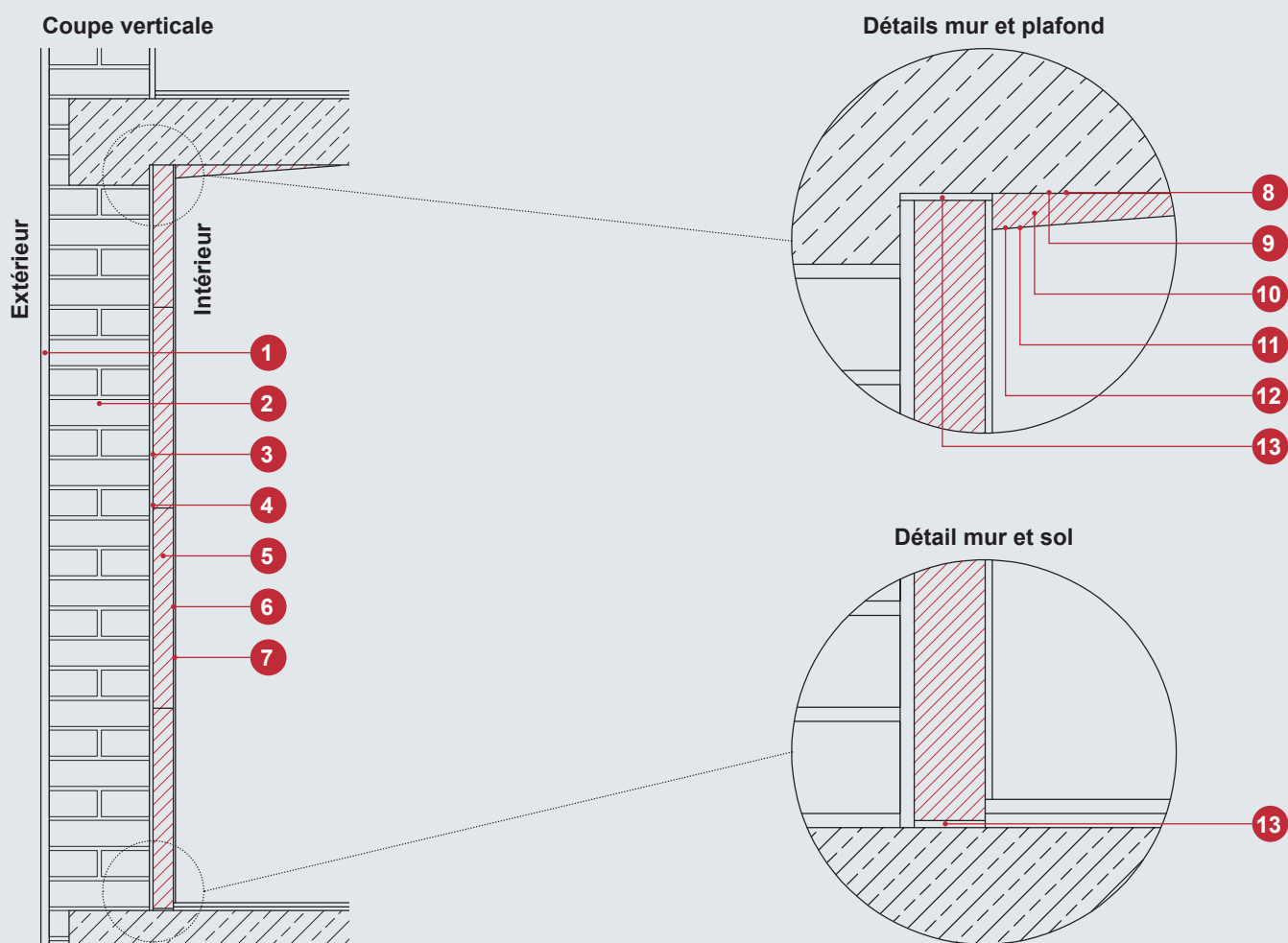
- Mur
- Fenêtre

Rendez-vous sur www.skamowall.fr pour télécharger les fichiers Autodesk Revit de SkamoWall.



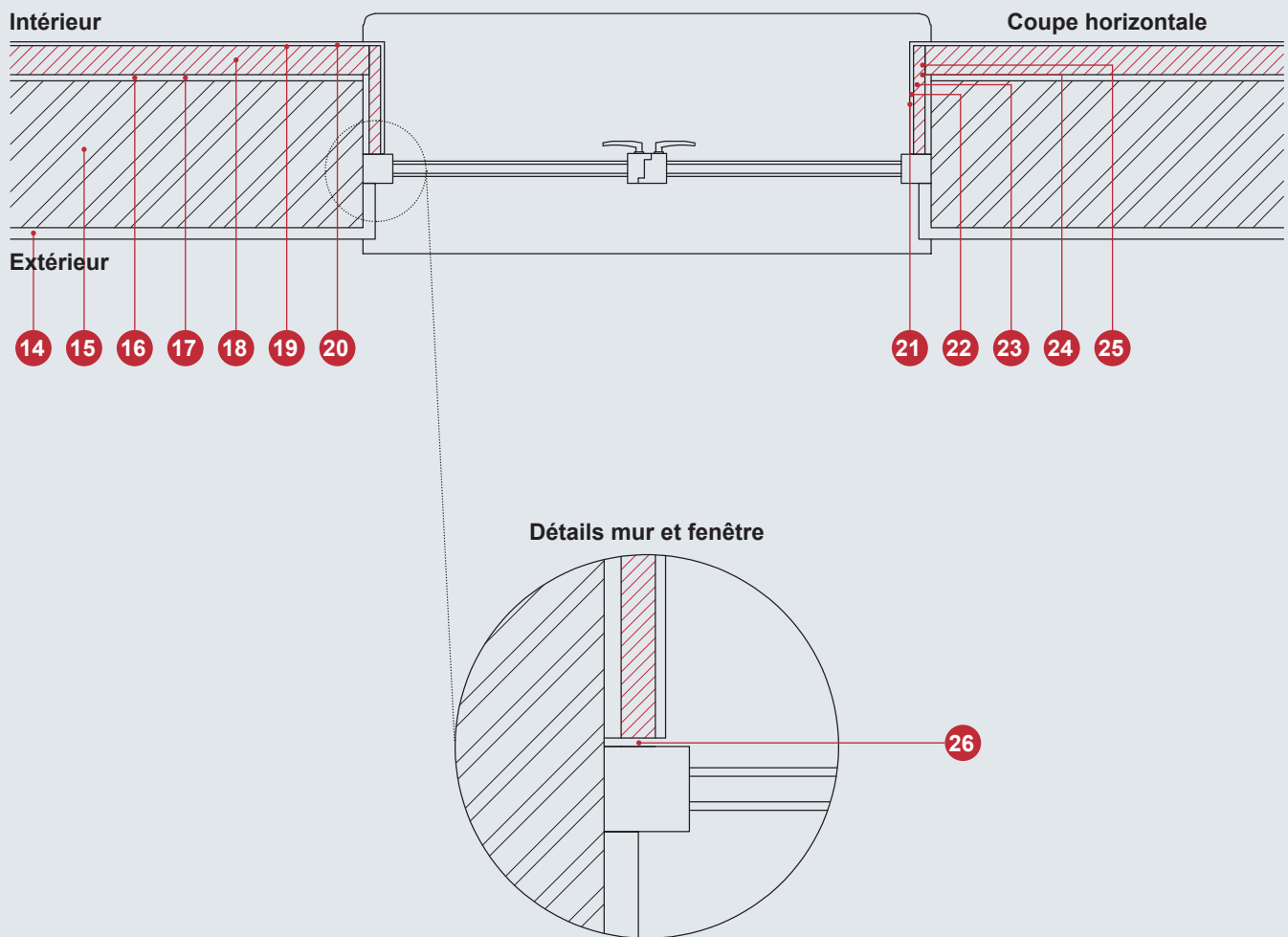


Mur



- | | | | |
|---|---|----|---|
| 1 | Enduit extérieur | 8 | Skamol Lime Mortar |
| 2 | Mur de briques | 9 | Skamol Primer |
| 3 | Skamol Lime Mortar | 10 | SkamoWall Wedge |
| 4 | Skamol Primer | 11 | Skamol Primer |
| 5 | SkamoWall Board | 12 | Skamol Lime Mortar ou Skamol Smooth Plaster |
| 6 | Skamol Primer | 13 | Espace de 5 mm pouvant être comblé avec un matériau élastique non organique tel que de la mousse auto-adhésive ou du silicone |
| 7 | Skamol Lime Mortar ou Skamol Smooth Plaster | | |

Fenêtre



- | | |
|---|---|
| 14 Enduit extérieur | 21 Skamol Lime Mortar |
| 15 Mur de briques | 22 Skamol Primer |
| 16 Skamol Lime Mortar | 23 Ébrasement SkamoWall Bore |
| 17 Skamol Primer | 24 Skamol Primer |
| 18 SkamoWall Board | 25 Skamol Lime Mortar ou Skamol Smooth Plaster |
| 19 Skamol Primer | 26 Espace de 5 mm pouvant être comblé avec un matériau élastique non organique tel que de la mousse auto-adhésive ou du silicone |
| 20 Skamol Lime Mortar ou Skamol Smooth Plaster | |

Comment utiliser les produits **SkamoWall** ?

Produits inclus dans le système SkamoWall :

- SkamoWall Board
- SkamoWall Bore
- SkamoWall Wedge
- Skamol Corner
- Skamol Lime Mortar
- Skamol Mesh
- Skamol Primer
- Skamol Smooth Plaster

Vous trouverez des instructions détaillées pour l'utilisation de chaque produit dans les pages suivantes.

Utilisez uniquement les produits du système SkamoWall et les produits recommandés dans ce mode d'emploi pour le montage du SkamoWall.

Aucun équipement de sécurité particulier n'est requis pendant le montage, mais nous recommandons de consulter les fiches de données de sécurité pour connaître l'équipement de sécurité et les instructions appropriés.

Vous trouverez les fiches de données de sécurité ici :





SkamoWall Bore

Le SkamoWall Bore est un ébrasement utilisé sur les côtés et en haut des fenêtres.

- A** Enlevez le plâtre qui se détache, les restes de colle, les résidus de peinture et les matières organiques. En cas de moisissures, nettoyez le mur avec un produit biocide.
- B** Assurez-vous que le mur est à niveau. Plusieurs couches de Skamol Lime Mortar peuvent être appliquées sur une épaisseur de 10 mm afin d'égaliser la surface du mur. Laissez chaque couche durcir avant d'appliquer une nouvelle couche d'adhésif.
- C** Utilisez de l'eau ou le Skamol Primer pour vous assurer que le mur est exempt de poussière.
- D** Si nécessaire, coupez l'ébrasement SkamoWall à la bonne taille à l'aide d'une scie manuelle standard.
- E** Dépoussiérez la surface de l'ébrasement SkamoWall Bore.
- F** Appliquez l'apprêt Skamol Primer sur la surface du côté du SkamoWall Bore qui fait face au mur. La fonction des deux côtés du SkamoWall Bore n'est pas différente, de sorte que le côté de l'ébrasement qui est monté face à la pièce n'a pas d'importance.
- G** Attendez env. 30 minutes pour que le Skamol Primer sèche.
- H** Appliquez le Skamol Lime Mortar sur le mur en une couche uniforme. Appliquez le Skamol Lime Mortar sur la surface du côté du SkamoWall Bore qui fait face au mur en une couche uniforme. La couche totale de SkamoWall Mortar doit être comprise entre 4 et 10 mm.
- I** Placez le SkamoWall Bore à env. 5 cm de l'emplacement souhaité.
- J** Appuyez immédiatement sur le panneau SkamoWall Board mis en place pour niveler le Skamol Lime Mortar. Le SkamoWall Bore doit être entièrement collé avec du Skamol Lime Mortar, en laissant un espace de 5 mm entre le SkamoWall Bore et le rebord de la fenêtre. L'espace peut être comblé avec un matériau élastique non organique tel que de la mousse auto-adhésive ou du silicone.
- K** Dépoussiérez la surface de l'ébrasement SkamoWall Bore monté.
- L** Appliquez l'apprêt Skamol Primer sur la surface du SkamoWall Bore monté.
- M** Attendez env. 30 minutes pour que le Skamol Primer sèche.
- N** Remplissez les joints entre le SkamoWall Bore avec de l'enduit, puis appliquez de l'enduit sur le SkamoWall Bore. Choisissez entre le Skamol Lime Mortar et le Skamol Smooth Plaster.
- O** Une fois le plâtre durci, le montage de l'ébrasement SkamoWall Bore est terminé.



SkamoWall Wedge

La SkamoWall Wedge est une cale utilisée comme bordure entre le mur et le plafond.

- A** Nettoyez le plâtre, le vernis, les résidus de peinture et les matières organiques qui se détachent des murs et des plafonds. En cas de moisissures, nettoyez le mur avec un produit biocide.
- B** Assurez-vous que le mur et le plafond sont à niveau. Plusieurs couches de Skamol Lime Mortar peuvent être appliquées sur une épaisseur de 10 mm afin d'égaliser la surface du mur. Laissez chaque couche durcir avant d'appliquer une nouvelle couche d'adhésif.
- C** Utilisez de l'eau ou le Skamol Primer pour vous assurer que les surfaces du mur et du plafond sont exemptes de poussière.
- D** Si nécessaire, coupez la cale SkamoWall Wedge à la bonne taille à l'aide d'une scie à main standard.
- E** Dépoussiérez la surface de la cale SkamoWall Wedge.
- F** Appliquez l'apprêt Skamol Primer sur les surfaces de la SkamoWall Wedge qui font face au mur et au plafond.
- G** Attendez env. 30 minutes pour que le Skamol Primer sèche.
- H** Appliquez le Skamol Lime Mortar sur le mur et le plafond en une couche uniforme. Appliquez le Skamol Lime Mortar sur le côté de la SkamoWall Wedge qui fait face au mur et au plafond en une couche uniforme. La couche totale de Skamol Lime Mortar doit être comprise entre 4 et 10 mm.
- I** Placez la cale SkamoWall Wedge à env. 5 cm de l'emplacement souhaité.
- J** Appuyez immédiatement sur le panneau SkamoWall Wedge mis en place pour niveler le Skamol Lime Mortar. La cale SkamoWall Wedge doit être entièrement collée avec du Skamol Lime Mortar.
- K** Dépoussiérez la surface de la cale SkamoWall Wedge montée.
- L** Appliquez l'apprêt Skamol Primer sur la surface de la SkamoWall Wedge montée.
- M** Attendez env. 30 minutes pour que le Skamol Primer sèche.
- N** Remplissez les joints entre la cale SkamoWall Wedge avec de l'enduit, puis appliquez de l'enduit sur la SkamoWall Wedge. Choisissez entre le Skamol Lime Mortar et le Skamol Smooth Plaster.
- O** Une fois l'enduit durci, le montage de la cale SkamoWall Wedge est terminé.



Skamol Lime Mortar

Le Skamol Lime Mortar est un mortier à base de chaux qui agit comme :

- Mortier pour combler les inégalités du mur avant de monter le SkamoWall.
- Colle pour fixer le panneau SkamoWall Board au mur.
- Enduit à gros grains pour la finition du mur.

Un sac de 20 kg suffit pour 2,5 m² d'une épaisseur de 7 mm.

- A** Enlevez le plâtre qui se détache, les restes de colle, les résidus de peinture et les matières organiques. En cas de moisissures, nettoyez le mur avec un produit biocide.
- B** Assurez-vous que le mur est à niveau. Plusieurs couches de Skamol Lime Mortar peuvent être appliquées sur une épaisseur de 10 mm afin d'égaliser la surface du mur. Chaque couche doit durcir et être humidifiée avant l'application d'une nouvelle couche.
- C** Utiliser de l'eau ou le Skamol Primer pour vous assurer que le mur est exempt de poussière.
- D** Enlevez la poussière de la surface du côté du panneau SkamoWall Board qui fait face au mur.
- E** Appliquez l'apprêt Skamol Primer sur la surface du côté du panneau SkamoWall Board qui fait face au mur. La fonction des deux côtés du panneau SkamoWall Board n'est pas différente, de sorte que le côté du panneau SkamoWall Board qui est monté face à la pièce n'a pas d'importance.
- F** Attendez env. 30 minutes pour que le Skamol Primer sèche.
- G** Mélangez le Skamol Lime Mortar selon un rapport d'env. 4,5 l d'eau propre par sac de 20 kg :
 - Versez 2,5 l d'eau dans un seau.
 - Tout en agitant vigoureusement, ajoutez la totalité du contenu du sac de Skamol Lime Mortar.
 - Ajoutez le volume d'eau restant (environ 2 l) au mélange jusqu'à obtention de la consistance souhaitée.
 - Mélangez vigoureusement pendant environ 7 minutes.
 - Laissez le mélange reposer pendant environ 2 minutes et remuez à nouveau pendant environ 1 minute.
 - Une fois mélangé, le Skamol Lime Mortar est utilisable pendant env. 2 heures.
- H** Appliquez le Skamol Lime Mortar sur le mur en une couche uniforme à l'aide d'une truelle crantée de 8 mm. Nous recommandons également d'appliquer le Skamol Lime Mortar sur la surface du côté du panneau SkamoWall Board qui fait face au mur en une couche uniforme à l'aide d'une truelle crantée de 8 mm. La couche totale de Skamol Lime Mortar doit être comprise entre 4 et 10 mm.
- I** Placez le panneau SkamoWall Board à env. 10 cm de l'emplacement souhaité.
- J** Appuyez immédiatement sur le panneau SkamoWall Board mis en place pour niveler le Skamol Lime Mortar. Le panneau SkamoWall Board doit être entièrement collé avec du Skamol Lime Mortar, en laissant un espace de 5 mm entre le panneau et le sol. L'espace peut être comblé avec un matériau élastique non organique tel que de la mousse auto-adhésive ou du silicone.



Si le Skamol Lime Mortar est utilisé comme enduit, suivez ces instructions

- K** Nettoyez la poussière de la surface du panneau SkamoWall Board monté.
- L** Appliquez l'apprêt Skamol Primer sur la surface du panneau SkamoWall Board monté.
- M** Attendez env. 30 minutes pour que le Skamol Primer sèche.
- N** Mélangez le Skamol Lime Mortar selon un rapport d'env. 4,5 l d'eau propre par sac de 20 kg :
 - Versez 2,5 l d'eau dans un seau.
 - Tout en agitant vigoureusement, ajoutez la totalité du contenu du sac de Skamol Lime Mortar.
 - Ajoutez le volume d'eau restant (environ 2 l) au mélange jusqu'à obtention de la consistance souhaitée.
 - Mélangez vigoureusement pendant environ 7 minutes.
 - Laissez le mélange reposer pendant environ 2 minutes et remuez à nouveau pendant environ 1 minute.
 - Une fois mélangé, le Skamol Lime Mortar est utilisable pendant env. 2 heures.
- O** Appliquez le Skamol Lime Mortar en une épaisseur régulière de 2 à 3 mm.
- P** Nivelez et touchez le Skamol Lime Mortar.
- Q** Si le Skamol Lime Mortar durci est inégal, arrosez, appliquez et feutrez le Skamol Lime Mortar en une épaisseur de 2 à 3 mm. Cette opération peut être répétée jusqu'à l'obtention de la surface souhaitée.

Skamol Primer

Le Skamol Primer est un apprêt prêt à l'emploi qui ne doit pas être dilué.

Un bidon de 10 l suffit pour 50 m².

- A** Nettoyez la poussière de la surface du panneau SkamoWall Board.
- B** Appliquez Skamol Primer sur le panneau SkamoWall Board en une couche uniforme à l'aide d'un pinceau, d'un rouleau ou d'un pulvérisateur.
- C** Vous constaterez que le panneau SkamoWall Board est imprégné de la couche d'apprêt Skamol Primer.
- D** Attendez env. 30 minutes pour que le Skamol Primer sèche, puis montez le panneau SkamoWall Board.
- E** Nettoyez la poussière de la surface du panneau SkamoWall Board monté.
- F** Appliquez l'apprêt Skamol Primer sur la surface du panneau SkamoWall Board monté.
- G** Attendez env. 30 minutes pour que le Skamol Primer sèche.
- H** Appliquez l'enduit sur la surface du panneau SkamoWall Board. Choisissez entre le Skamol Lime Mortar et le Skamol Smooth Plaster.



Skamol Smooth Plaster

Le Skamol Smooth Plaster est un enduit lisse utilisé comme enduit de finition sur les panneaux SkamoWall Board.

Un sac de 15 kg suffit pour 7,5 m² d'une épaisseur de 2 mm.

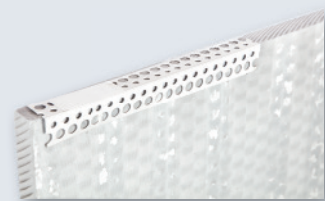
- A** Nettoyez la poussière de la surface du panneau SkamoWall Board monté.
- B** Appliquez l'apprêt Skamol Primer sur les surfaces du panneau SkamoWall Board.
- C** Attendez env. 30 minutes pour que le Skamol Primer sèche.
- D** Mélangez le Skamol Smooth Plaster selon un rapport d'env. 6 l d'eau propre par sac de 15 kg.
 - Versez 4 l d'eau dans un seau.
 - Tout en agitant vigoureusement, ajoutez la totalité du contenu du sac de Skamol Smooth Plaster.
 - Ajoutez le volume d'eau restant (environ 2 l) au mélange jusqu'à obtention de la consistance souhaitée.
 - Mélangez vigoureusement pendant au moins 5 minutes.
 - Laissez reposer le mélange pendant environ 15 minutes, puis mélangez à nouveau jusqu'à ce que le mélange soit complètement homogène et sans bulles.
 - Une fois mélangé, l'enduit Skamol Smooth Plaster peut être utilisé pendant env. 1 heure.
- E** Appliquez le Skamol Smooth Plaster en une épaisseur de 2 à 3mm avant d'égaliser le plâtre.
- F** Si le Skamol Smooth Plaster durci est inégal, poncez et appliquez le Skamol Smooth Plaster en une épaisseur de 2 à 3mm. Cette opération peut être répétée jusqu'à l'obtention de la surface souhaitée.



Skamol Corner

Le Skamol Corner est une encoignure (un protecteur d'angle).

- A** La protection Skamol Corner peut être coupée à la longueur souhaitée. Cela se fait facilement à l'aide de ciseaux.
- B** Nettoyez la poussière de la surface du panneau SkamoWall Board monté.
- C** Appliquez le Skamol Primer sur les surfaces du panneau SkamoWall Board où le Skamol Corner doit être placé.
- D** Attendez env. 30 minutes pour que le Skamol Primer sèche.
- E** Appliquez une couche d'enduit sur le panneau SkamoWall Board à l'endroit où le Skamol Corner doit être placé. Choisissez entre le Skamol Lime Mortar et le Skamol Smooth Plaster.
- F** Appuyez sur le Skamol Corner pour l'enfoncer dans l'enduit humide.
- G** Lissez l'excédent d'enduit.
- H** Attendez env. 30 minutes pour que l'enduit durcisse.
- I** Appliquez l'enduit sur toute la surface du panneau SkamoWall Board.



Skamol Mesh

La Skamol Mesh est une trame de renfort qui sert uniquement lors du montage du SkamoWall dans des bâtiments exposés à de nombreuses vibrations majeures, provenant notamment des voies ferrées.

- A** La Skamol Mesh peut être coupée à la longueur souhaitée. Cela se fait facilement à l'aide de ciseaux.
- B** Nettoyez la poussière de la surface du panneau SkamoWall Board monté.
- C** Appliquez le Skamol Primer sur les surfaces du panneau SkamoWall Board où la trame Skamol Mesh doit être placée.
- D** Attendez env. 30 minutes pour que le Skamol Primer sèche.
- E** Appliquez une couche d'enduit sur le panneau SkamoWall Board à l'endroit où la trame Skamol doit être placée. Choisissez entre le Skamol Lime Mortar et le Skamol Smooth Plaster.
- F** Appuyez sur la trame Skamol Mesh pour l'enfoncer dans l'enduit humide avec un chevauchement de 10 cm.
- G** Lissez l'excédent d'enduit.
- H** Attendez env. 30 minutes pour que l'enduit durcisse.
- I** Appliquez l'enduit sur toute la surface du panneau SkamoWall Board.



Après le montage du SkamoWall

Les excellentes propriétés d'ouverture à la diffusion du système SkamoWall peuvent être affectées par des produits qui ne font pas partie du système SkamoWall (colles, mastics, peintures, papiers peints, etc.). Dès lors, il est recommandé d'utiliser uniquement des produits SkamoWall pour le montage.

Le panneau SkamoWall Board est dimensionnellement stable et ne peut pas bouger avec les fondations de la maison. La formation de fissures n'est pas un défaut. Il suffit de les recouvrir de Skamol Lime Mortar ou de Skamol Smooth Plaster.

Meubles

Les meubles doivent être éloignés d'au moins 10 cm des murs extérieurs.

Si possible, ne pas soumettre la solution SkamoWall à des contraintes : Ne pas utiliser de perceuse à percussion pour percer les trous, car cela pourrait endommager le panneau SkamoWall Board.





Aération

L'énorme capacité de stockage du panneau SkamoWall Board compense les fluctuations d'humidité, mais pas la ventilation. Le volume d'humidité ne peut être restitué à la pièce que si l'air est renouvelé. Il est donc important de maintenir la pièce ventilée.

La règle générale pour une bonne ventilation est la suivante :

- Il n'est pas bon de laisser les fenêtres constamment entrouvertes (les composants refroidissent).
- Il est préférable d'aérer en faisant des courants d'air plusieurs fois par jour.
- Les fenêtres du sous-sol doivent rester fermées par temps chaud. N'aérez que le matin et le soir, aux heures fraîches.
- Pour une ventilation optimale, il est recommandé d'aérer trois fois par jour pendant 5 à 10 minutes.

En général, le panneau SkamoWall Board ne doit pas être saturé en permanence par l'arrière et ne doit pas être fixé à des murs dont les joints verticaux sont insuffisants ou à des matériaux hygroscopiques sans barrières. En cas de doute, demandez conseil à un évaluateur ou à un expert.

Les sous-sols (voûtés) sans ventilation naturelle peuvent nécessiter l'utilisation de systèmes de ventilation mécanique.

Peinture et carrelage

Peintures

Pour SkamoWall, des peintures à haute perméabilité à la vapeur d'eau doivent être utilisées avec les paramètres mentionnés ci-dessous.

Le mur peut être peint si vous le souhaitez. Avant la peinture, SkamoWall Board doit être enduit de mortier à la chaux Skamol Lime Mortar ou d'enduit lisse Skamol Smooth Plaster d'une épaisseur de 2 mm (également dans les joints).

Seules des peintures à diffusion ouverte avec une valeur de paramètre Sd ne dépassant pas 0,05 m doivent être utilisées.

Pour des raisons d'ouverture de diffusion, nous recommandons de poncer la peinture après cinq couches.

Carrelage

En général, il est important que les pièces dans lesquelles le système SkamoWall a été mis en œuvre soient bien ventilées afin que toute humidité puisse être libérée dans la pièce – il est donc important de s'assurer que la pièce est ventilée. Nous déconseillons l'utilisation de dalles sur le SkamoWall.

Les instructions de montage sont mises à jour en permanence sur la base de l'expérience acquise, ce qui améliore et/ou facilite l'installation.

Vous pouvez consulter les instructions de montage et les spécifications techniques mises à jour sur le site www.skamowall.fr

SkamoWall : FAQ

Nous avons compilé les questions les plus fréquemment posées sur le système SkamoWall dans les pages qui suivent.

Si vous ne trouvez pas de réponse à vos questions dans cette brochure, veuillez consulter notre site web ou nous contacter.

La dernière version des FAQ et les coordonnées sont disponibles sur le site www.skamowall.fr.





Questions générales sur SkamoWall

À quelle température le SkamoWall peut-il être monté ?

Le montage doit être effectué dans une plage de température comprise entre +5 °C et +25 °C.

Peut-on placer du feutre, un revêtement mural en fibre de verre ou du papier peint sur le SkamoWall ?

Non.

D'autres produits peuvent-ils être utilisés pour monter le SkamoWall ?

Non. La garantie serait alors annulée.

La solution SkamoWall peut-elle être installée dans une maison à colombages ?

Oui.

Le SkamoWall peut-il être monté sur un mur porteur ?

Oui. Toutefois, la paroi doit être constituée d'un matériau non organique.

La solution SkamoWall peut-elle se poser sur du bois ?

Oui.

Le SkamoWall peut-il être utilisé dans les salles de bains ?

SkamoWall peut être installé dans les pièces humides, telles que les salles de bains, à l'exclusion des zones d'éclaboussures. SkamoWall ne peut pas être recouvert de carreaux.

Skamol recommande-t-il un biocide spécifique ?

Non.

La société Skamol recommande-t-elle des clous et des vis spécifiques ?

Skamol recommande l'utilisation de clous et de vis en acier inoxydable.

Skamol recommande-t-il une peinture spécifique ?

Seules des peintures à diffusion ouverte avec une valeur de paramètre Sd ne dépassant pas 0,05 m doivent être utilisées.

Quelle quantité de chaque produit SkamoWall faut-il utiliser ?

Calculez-la ici : www.skamowall.fr

Faut-il porter un équipement de protection lors du montage du SkamoWall ?

Aucun équipement spécial n'est requis, mais il est recommandé de consulter la fiche de données de sécurité pour les instructions.

Existe-t-il une procédure spécifique pour le montage des installations électriques dans la solution SkamoWall ?

Qu'une installation électrique soit présente ou pas, le système se monte de la même manière.

Le panneau de fond doit-il être parfaitement de niveau ?

Les irrégularités jusqu'à 10 mm peuvent être corrigées avec le Skamol Lime Mortar.

Quel est le nombre minimum de produits nécessaires au montage ?

Skamol Lime Mortar, Skamol Primer et SkamoWall Board.

Où puis-je acheter les produits SkamoWall ?

Vous trouvez les points de vente sur www.skamowall.fr

L'efflorescence peut-elle pénétrer dans le panneau SkamoWall Board ?

Dans des cas extrêmes, elle sera visible.

Questions spécifiques au produit **SkamoWall**

SkamoWall Board, SkamoWall Bore et SkamoWall Wedge

Peut-on peindre directement sur les produits SkamoWall Board/SkamoWall Bore/SkamoWall Wedge ?

Non. Vous pouvez toutefois peindre après avoir appliqué du Skamol Lime Mortar ou du Skamol Smooth Plaster.

Le SkamoWall Board/SkamoWall Bore/SkamoWall Wedge doit-il être entièrement collé ?

Oui, avec du Skamol Lime Mortar de 4 à 10 mm.

Le SkamoWall Board/SkamoWall Bore/SkamoWall Wedge doit-il être enduit d'un apprêt ?

Oui. Aussi bien sur les surfaces à coller que sur celles enduites.

Le panneau SkamoWall Board doit-il être orienté dans une direction spécifique ?

Non.

Quel est l'équipement nécessaire pour couper un SkamoWall Board/SkamoWall Bore/SkamoWall Wedge ?

Aucun équipement spécial n'est requis. Vous pouvez utiliser des outils à main standard.

Où utiliser le SkamoWall Bore ?

Le SkamoWall Bore est un ébrasement utilisé sur les côtés et en haut des fenêtres.

Où utiliser la SkamoWall Wedge ?

La SkamoWall Wedge est une cale utilisée comme bordure entre le mur et le plafond.

Skamol Lime Mortar

Quelle peut être l'épaisseur d'une couche de Skamol Lime Mortar ?

4 à 10 mm par couche. Chaque couche doit durcir et être humidifiée avant l'application d'une nouvelle couche.

Le Skamol Lime Mortar peut-il être appliqué sur le mortier de chaux existant ?

Oui. Dans ce cas, le mortier de chaux existant doit être humidifié. Assurez-vous que le mortier de chaux existant adhère au mur et ne se fissure pas.

Skamol Corner et Skamol Mesh

Quel équipement doit être utilisé pour couper le Skamol Corner et la Skamol Mesh ?

Aucun équipement spécial n'est requis. Vous pouvez utiliser un outil du commerce tel qu'une cisaille ou des ciseaux.

Où utiliser le Skamol Corner ?

Le Skamol Corner est une protection d'angle utilisée, par exemple, dans les encadrements de fenêtres.

Où utiliser la Skamol Mesh ?

La Skamol Mesh est une trame de renfort qui sert uniquement lors du montage du SkamoWall dans des bâtiments exposés à de nombreuses vibrations majeures, provenant notamment des voies ferrées.

Skamol Primer

Le Skamol Primer doit-il être dilué ?

Non, cet apprêt est prêt à l'emploi.

Pourquoi faut-il appliquer du Skamol Primer ?

L'apprêt réduit l'absorption d'eau de la surface, ce qui est essentiel avant d'appliquer l'enduit.

Le Skamol Primer peut-il être remplacé par de l'eau pour l'apprêt ?

Nous ne le recommandons pas, car l'adhérence entre le panneau SkamoWall Board et le Skamol Lime Mortar sera par exemple ramené de 0,34 MPa ($\approx 32 \text{ t/m}^2$) à 0,12 MPa (12 t/m^2). De plus, il est difficile de distribuer l'eau en tant que « primaire », ce qui augmente le risque que le panneau n'adhère pas complètement.

Skamol Smooth Plaster

Le Skamol Smooth Plaster doit-il être appliqué une ou plusieurs fois ?

En général, pour un résultat optimal, il est préférable d'appliquer plusieurs couches fines les unes sur les autres.

Quelle est la différence entre le Skamol Lime Mortar et le Skamol Smooth Plaster ?

Le Skamol Lime Mortar est un enduit à gros grains. Le Skamol Smooth Plaster est un enduit lisse.

All in  **one**



Vous trouvez plus d'informations sur le site www.skamowall.fr

Skamol Southern Europe, Middle East & Africa

Cami de Migdia 10, 43893 Altafulla, Espagne

Tél.: +45 97 72 15 33

www.skamol.com