

# Beépítési útmutató a belső klíma javításához



# Ismerkedjen meg a **SkamoWall** beépítésével

## Tartalomjegyzék

Egy rendszer .....	4
Általános információk .....	5
<b>A SkamoWall beépítése egyszerűen.....</b>	<b>6</b>
A fal előkészítése.....	8
Az anyagok előkészítése: <i>Skamol Lime Mortar, SkamoWall Board, SkamoWall Bore és SkamoWall Wedge</i> .....	9
A lap beépítése: <i>SkamoWall Board, SkamoWall Bore, SkamoWall Wedge, Skamol Primer</i> .....	10
A vakolat felvitele: <i>Skamol Primer, Skamol Lime Mortar és Skamol Smooth Plaster</i> .....	13
Opcionális védőelemek beépítése: <i>Skamol Corner és Skamol Mesh</i> .....	15
A falfelület kialakítása.....	17
<b>A SkamoWall beépítésének részletes rajzai.....</b>	<b>18</b>
Fal.....	20
Ablak.....	21
<b>A SkamoWall termékek használata.....</b>	<b>22</b>
SkamoWall Bore.....	24
SkamoWall Wedge.....	25
Skamol Lime Mortar.....	26
Skamol Primer.....	28
Skamol Smooth Plaster.....	29
Skamol Corner.....	30
Skamol Mesh.....	31
<b>A SkamoWall beépítése után.....</b>	<b>32</b>
Szellőzés.....	34
Festés és csempézés.....	35
<b>SkamoWall GYIK.....</b>	<b>36</b>
Általános kérdések a SkamoWall rendszerről.....	38
Termékspecifikus kérdések a SkamoWall rendszerről.....	39



# Egy rendszer

A SkamoWall a beltéri klíma javítására szolgáló átfogó rendszer.  
A rendszert a SkamoWall Board és a kapcsolódó termékek alkotják.



## **SkamoWall Board**

A belső klíma javítására szolgáló lap

## **SkamoWall Bore**

Bélés

## **SkamoWall Wedge**

Ék

## **Skamol Corner**

Sarokvédő

## **Skamol Lime Mortar**

Ragasztó és vakolat (durvaszemcsés)

## **Skamol Mesh**

Erősítőháló

## **Skamol Primer**

Alapozó

## **Skamol Smooth Plaster**

Vakolat (finom)

# Általános információk

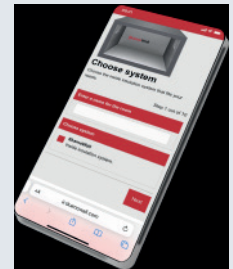
A SkamoWall beépítéséhez kizárólag a SkamoWall rendszer termékeit és a jelen útmutatóban ajánlott termékeket használja.

Az optimális eredmény biztosítása érdekében fontos, hogy a SkamoWall Board, az eszközök és a víz portól és idegen tárgyaktól mentes legyen.

A beépítést +5 és +25 °C közötti hőmérsékleten kell elvégezni.

A beépítés során nincs szükség speciális biztonsági felszerelésre, de a megfelelő biztonsági felszerelést és utasításokat illetően ajánlott megtekinteni a biztonsági adatlapokat.

A biztonsági adatlapok itt találhatóak:



A [www.skamowall.com](http://www.skamowall.com) webhelyen található kalkulátorral meghatározhatja az adott projekthez szükséges anyagmennyiséget.

## Szerszámok a beépítéshez



Kőműveskanál



Vödör



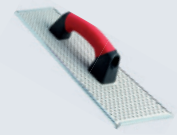
Sniccer



Colstok



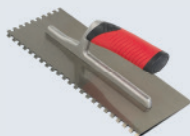
Kézifűrész



Filces simító



Festőhenger



Fogazott simító (8 mm)



Fúrógép



Vízérték



Távtartó ékek



™Whisk festékkerő

# A SkamoWall beépítése egyszerűen

A következő oldalakon részletesen ismertetjük a SkamoWall beépítésének módját.

A SkamoWall beépítése röviden leírható hat pontban, ami a barkácsprojekteket és a professzionális mesteremberek munkáját is megkönnyíti.

- 1 A fal előkészítése**

Távolítsa el a laza vakolatot, a kátrányt, a festékmaradványokat és a szerves anyagokat. Penészképződés esetén tisztítsa meg a falat biocid termékkel. Skamol Lime Mortar ragasztó segítségével biztosítsa, hogy az egyenetlenség ne haladjon meg a 10 mm-t.
- 2 Az anyagok előkészítése**

Általános szerszámok segítségével igazítsa a SkamoWall Board méretét és alakját a helyhez és a (pl. elektromos és vízvezeték-)szerelvényekhez. Vigyen fel Skamol Primert a lap belső oldalára.
- 3 A lap beépítése**

Vigyen fel Skamol Lime Mortart a SkamoWall Boardra és a falra. Helyezze fel a lapokat a falra, és tolja őket egymáshoz.
- 4 A vakolat felvitele**

Vigyen fel Skamol Primert a lap külső, vakolni kívánt oldalára. Vakoláshoz a Skamol Lime Mortar és a Skamol Smooth Plaster közül választhat. Töltse ki az illesztéseket a kiválasztott vakolattal.
- 5 Az opcionális védőelemek beépítése**

Szükség esetén Skamol Corner és Skamol Mesh építhető be a fal további védelme érdekében.
- 6 A falfelület kialakítása**

A fal tetszés szerint festhető.

Felhívjuk figyelmét, hogy a megmaradt anyagokat le kell adni a helyi újrahasznosító központban.



SkamoWall



# 1 A fal előkészítése

- 1.1 Távolítsa el a laza vakolatot, a kátrányt, a festékmарadványokat és a szerves anyagokat.

Penészképződés esetén tisztítsa meg a falat biocid termékkel.



- 1.2 Gondoskodjon róla, hogy a fal felülete egyenletes legyen. A falfelület kiegyenlítéséhez többretegnyi Skamol Lime Mortar alkalmazható 10 mm vastagságban. Az újabb ragasztóréteg felvitele előtt várja meg a meglévő réteg kikeményedését.



- 1.3 Az egyenletesség biztosítása után víz vagy Skamol Primer segítségével pormentesítse a falfelületet.





# 2 Az anyagok előkészítése

2.1 Szükség esetén vágja a SkamoWall Board/Bore/Wedge terméket a megfelelő méretre normál kézfűrésszel.

Sniccer segítségével igazítsa a lapot az elektromos szerelvényekhez.

Szerszámok: kézfűrész és sniccer



2.2 Vigyen fel használatra kész Skamol Primer alapozót a SkamoWall Board fal felé néző oldalának felületére.

A SkamoWall Board két oldala között nincs különbség, így bármelyik oldala fordulhat a fal, illetve a helyiség felé.

Szerszámok: festőhenger

A Skamol Primerről a 28. oldalon található további információkat.



2.3 Várjon kb. 30 percet, hogy a Skamol Primer megszáradjon, majd kezdje meg a lap beépítését.

Keverje be a Skamol Lime Mortar habarcsot, és hordja fel a falra. Javasolt a SkamoWall Board fal felé forduló felületére is felhordani a Skamol Lime Mortar habarcsot.

Szerszámok: fogazott simító (8 mm)

A Skamol Lime Mortarról a 26. oldalon található további információkat.



## 3 A lap beépítése

- 3.1 Helyezze fel a SkamoWall Boardot a falra kb. 10 cm-nyire a kívánt helyétől. Azonnal tolja a SkamoWall Boardot a helyére, elsimítva ezzel a Skamol Lime Mortart.

A SkamoWall Boardot 4–10 mm vastag Skamol Lime Mortar-réteggel, teljes felületével kell ragasztani.



- 3.2 A SkamoWall Board és a padló között 5 mm-es hézagot kell hagyni. Ez a hézag kitölthető valamilyen elasztikus szervetlen anyaggal, például öntapadó habbal vagy szilikonnal.

Szerszámok: távtartó ékek



- 3.3 Vízmérték segítségével győződjön meg róla, hogy a lapok helyesen és vízszintesen vannak felhelyezve.

Szerszámok: vízmérték



## 3 A lap beépítése

- 3.4 A SkamoWall Board lapokat egymáshoz ragasztva, legalább minimum 5 cm-es átfedéssel építse be.



- 3.5 A ragasztó kikeményedése után lecsiszolható a felesleges anyag és az egyenetlenségek.



- 3.6 A SkamoWall Bore beépítésének menete azonos a SkamoWall Boardéval.

Fontos, hogy a SkamoWall Bore és az ablakpárkány között hagyjon 5 mm-es hézagot. Ez a hézag kitölthető valamilyen elasztikus szervesetlen anyaggal, például öntapadó habbal vagy szilikonnal.

A SkamoWall Bore-ről a 24. oldalon található további információkat.



# 3 A lap beépítése

3.7 A SkamoWall Wedge beépítésének menete azonos a SkamoWall Boardéval.

A SkamoWall Wedge-ről a 25. oldalon található további információkat.



## 4 A vakolat felvitele

- 4.1 Pormentesítse a beépített SkamoWall Board felületét.



- 4.2 Vigyen fel Skamol Primert a beépített SkamoWall Board felületére festőhenger vagy hasonló eszköz segítségével.

Szerszámok: festőhenger

A Skamol Primerről a 28. oldalon található további információkat.



- 4.3 Várjon kb. 30 percet, hogy a Skamol Primer megszáradjon.



## 4 A vakolat felvitele

- 4.4 Keverje be és vigye fel a vakolatot egyenletes rétegben a SkamoWall Board/Bore/Wedge teljes felületére fogazott simítóval.

Szerszámok: fogazott simító (8 mm)

A Skamol Lime Mortarról (durvaszemcsés vakolat) a 27. oldalon találhat további információkat.

A Skamol Smooth Plasterről a 29. oldalon találhat további információkat.



- 4.5 Egyengesse és simítsa el a vakolatot.

A megkeményedett vakolat szükség szerint finoman csiszolható és a meglévő rétegre újabb réteg vihető fel. Ez a kívánt eredmény eléréséig ismételhető.



# 5 Opcionális védőelemek beépítése

- 5.1 Vigyen fel egy réteg vakolatot a SkamoWall Board azon területére, ahová a Skamol Corner kerül majd. Vakoláshoz a Skamol Lime Mortar és a Skamol Smooth Plaster közül választhat.

Szerszámok: fogazott simító (8 mm)

A Skamol Cornerről a 30. oldalon találhat további információkat.



- 5.2 Nyomja bele a Skamol Cornert a nedves vakolatba.

A fölös vakolatot simítsa el.



- 5.3 A vakolat megkeményedése után hajtsa végre a 4.4 és a 4.5 lépést.



# 5 Opcionális védőelemek beépítése

- 5.4 Vigyen fel egy réteg vakolatot a SkamoWall Board azon területére, ahová a Skamol Mesh kerül majd. Vakoláshoz a Skamol Lime Mortar és a Skamol Smooth Plaster közül választhat.

Szerszámok: fogazott simító (8 mm)

A Skamol Meshről a 31. oldalon találhat további információkat.



- 5.5 Nyomja bele a Skamol Mesht a nedves vakolatba 10 cm-es átfedéssel.

A fölös vakolatot simítsa el.



- 5.6 A vakolat megkeményedése után hajtsa végre a 4.4 és a 4.5 lépést.





## 6 A falfelület kialakítása

6.1 A vakolat megkeményedésével a beépítés kész.



6.2 A fal esetleges festéséhez a Skamol által javasolt festéket használjon.

A festésről a 35. oldalon találhat további információkat.



# A **SkamoWall** beépítésének részletes rajzai

A következő oldalakon részletes rajzok találhatóak, amelyek a SkamoWall beépítésének módját mutatják be.

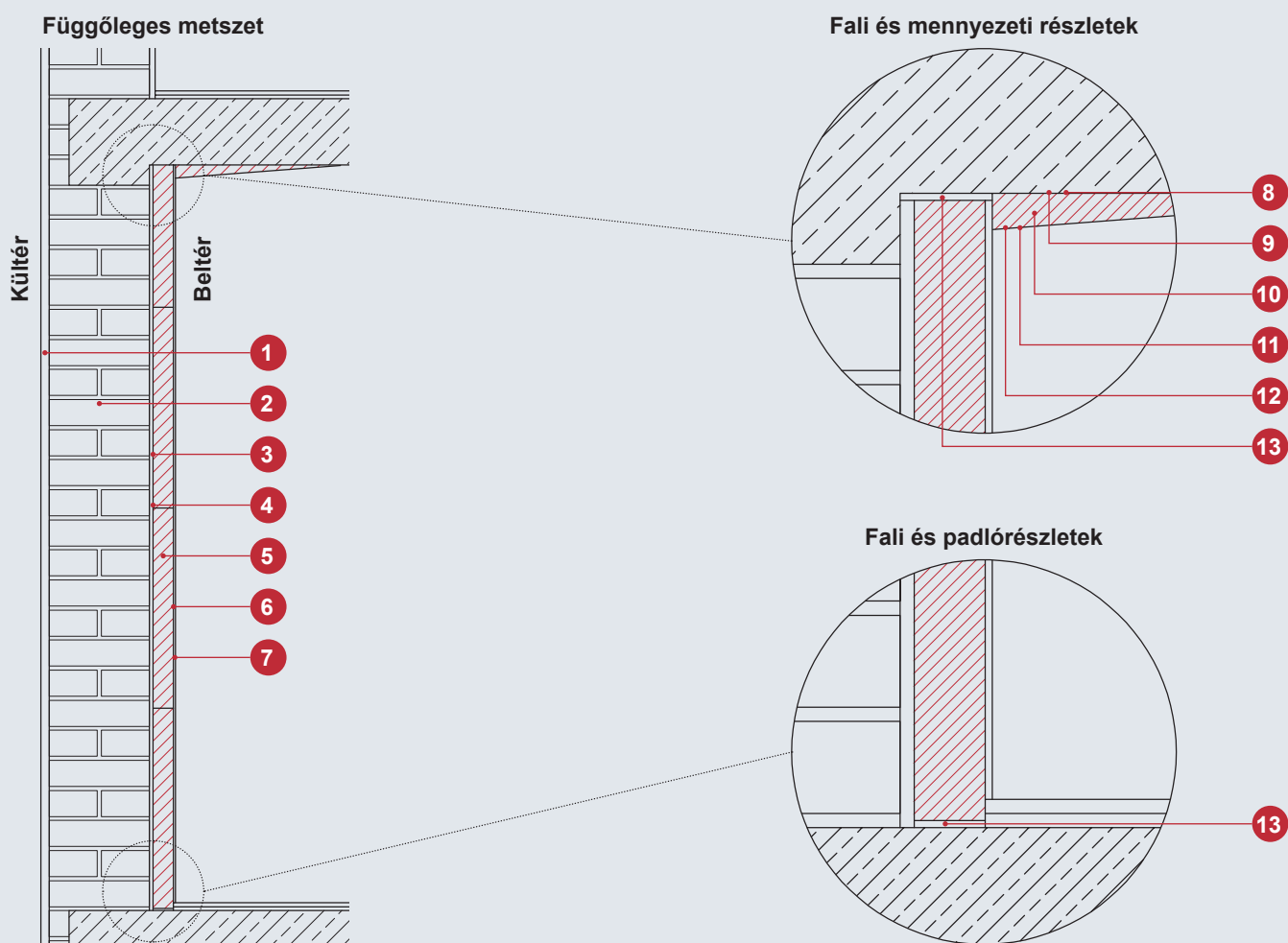
- Fal
- Ablak

A [www.skamowall.com](http://www.skamowall.com) webhelyről letölthetők a SkamoWall rendszer Autodesk Revit-fájljai.





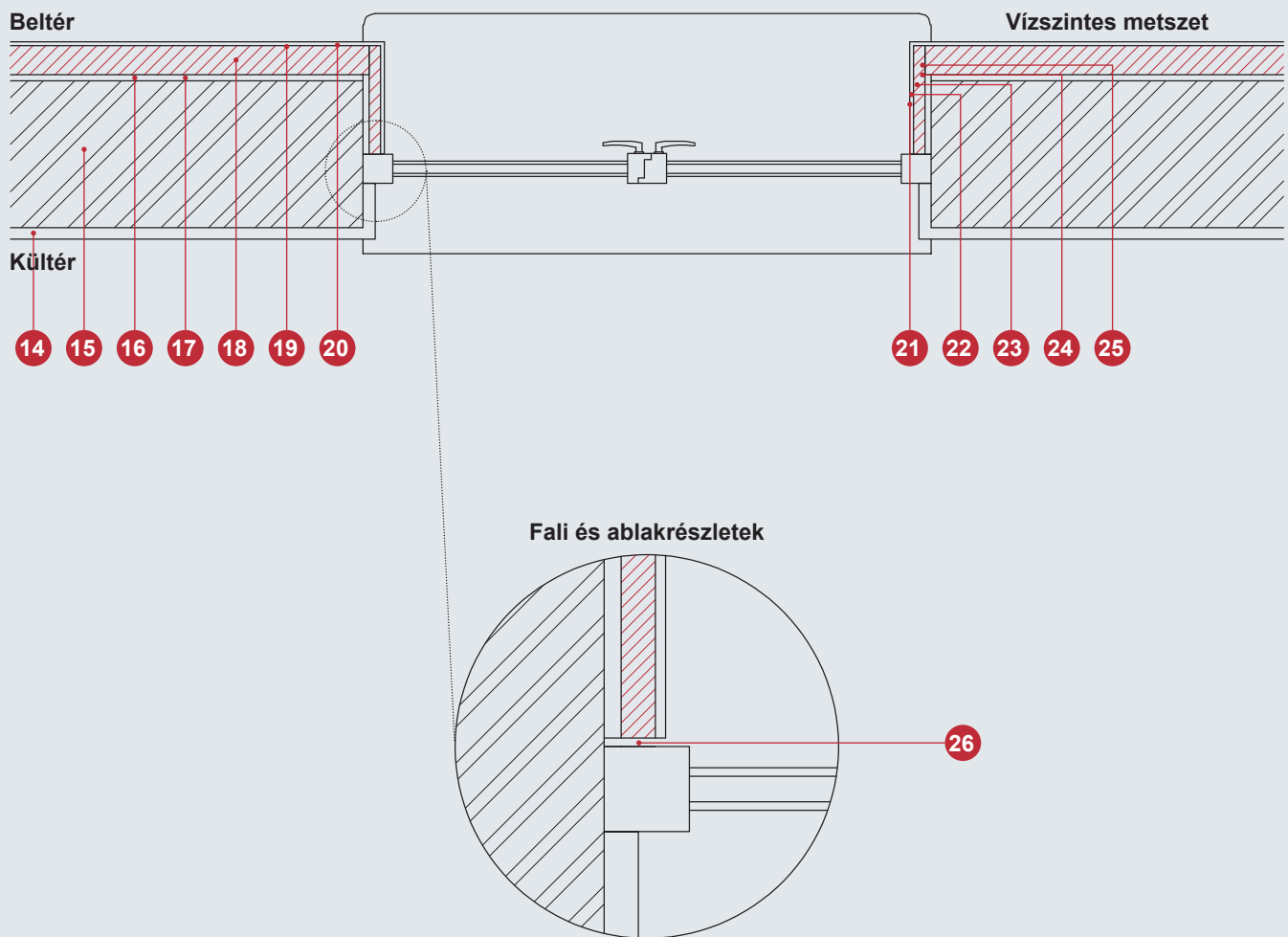
# Fal



- 1 Külső vakolat
- 2 Téglafal
- 3 Skamol Lime Mortar
- 4 Skamol Primer
- 5 Skamowall Board
- 6 Skamol Primer
- 7 Skamol Lime Mortar vagy Skamol Smooth Plaster

- 8 Skamol Lime Mortar
- 9 Skamol Primer
- 10 Skamowall Wedge
- 11 Skamol Primer
- 12 Skamol Lime Mortar vagy Skamol Smooth Plaster
- 13 Elasztikus szervesetlen anyaggal, például öntapadó habbal vagy szilikonnal kitölthető 5 mm-es hézag

# Ablak



- |   |  |
|---|--|
| <b>14</b> Külső vakolat                                 | <b>21</b> Skamol Lime Mortar   |
| <b>15</b> Téglafal                                      | <b>22</b> Skamol Primer  |
| <b>16</b> Skamol Lime Mortar                            | <b>23</b> SkamoWall Bore   |
| <b>17</b> Skamol Primer                                 | <b>24</b> Skamol Primer  |
| <b>18</b> SkamoWall Board                               | <b>25</b> Skamol Lime Mortar vagy Skamol Smooth Plaster  |
| <b>19</b> Skamol Primer                                 | <b>26</b> Elastikus szervesetlen anyaggal, például öntapadó habbal vagy szilikonnal kitölthető 5 mm-es hézag |
| <b>20</b> Skamol Lime Mortar vagy Skamol Smooth Plaster |  |

# A SkamoWall termékek használata

A SkamoWall rendszer az alábbi termékeket foglalja magában:

- SkamoWall Board
- SkamoWall Bore
- SkamoWall Wedge
- Skamol Corner
- Skamol Lime Mortar
- Skamol Mesh
- Skamol Primer
- Skamol Smooth Plaster

A következő oldalakon részletes utasításokkal szolgálunk az egyes termékek használatához.

A SkamoWall beépítéséhez kizárólag a SkamoWall rendszer termékeit és a jelen útmutatóban ajánlott termékeket használja.

A beépítés során nincs szükség speciális biztonsági felszerelésre, de a megfelelő biztonsági felszerelést és utasításokat illetően ajánlott megtekinteni a biztonsági adatlapokat.

A biztonsági adatlapok itt találhatóak:





# SkamoWall Bore

A SkamoWall Bore az ablaknyílások oldalán és tetején használatos bélés.

- A** Távolítsa el a laza vakolatot, a kátrányt, a festékmaradványokat és a szerves anyagokat. Penészképződés esetén tisztítsa meg a falat biocid termékkel.
- B** Gondoskodjon róla, hogy a fal felülete egyenletes legyen. A falfelület kiegyenlítéséhez többretegnyi Skamol Lime Mortar alkalmazható 10 mm vastagságban. Az újabb ragasztóréteg felvitele előtt várja meg a meglévő réteg kikeményedését.
- C** Víz vagy Skamol Primer segítségével pormentesítse a falfelületet.
- D** Szükség esetén vágja a SkamoWall Bore-t a megfelelő méretre normál kézfűrésszel.
- E** Pormentesítse a SkamoWall Bore felületét.
- F** Vigyen fel Skamol Primer alapozót a SkamoWall Bore fal felé néző oldalának felületére. A SkamoWall Bore két oldala között nincs különbség, így bármelyik oldala fordulhat a fal, illetve a helyiség felé.
- G** Várjon kb. 30 percet, hogy a Skamol Primer megszáradjon.
- H** Egyenletes rétegben hordjon fel Skamol Lime Mortart a falra 8 mm-es fogazott simító segítségével. Javasoljuk továbbá Skamol Lime Mortar egyenletes rétegben történő felvitelét a SkamoWall Bore fal felé forduló oldalának felületére 8 mm-es fogazott simító segítségével. A Skamol Lime Mortar-réteg teljes vastagsága 4–10 mm legyen.
- I** Helyezze fel a SkamoWall Bore-t kb. 5 cm-nyire a kívánt helyétől.
- J** Azonnal tolja a SkamoWall Bore-t a helyére, elsimítva ezzel a Skamol Lime Mortar habarcsot. A SkamoWall Bore-t teljes felületével kell ragasztani a Skamol Lime Mortarral, 5 mm-es hézagot hagyva a SkamoWall Bore és az ablakpárkány között. Ez a hézag kitölthető valamilyen elasztikus szervesetlen anyaggal, például öntapadó habbal vagy szilikonnal.
- K** Pormentesítse a beépített SkamoWall Bore felületét.
- L** Vigyen fel Skamol Primert a beépített SkamoWall Bore felületére.
- M** Várjon kb. 30 percet, hogy a Skamol Primer megszáradjon.
- N** Töltse ki a SkamoWall Bore illesztéseit vakolattal, majd vigyen fel vakolatot a SkamoWall Bore felületére. Vakoláshoz a Skamol Lime Mortar és a Skamol Smooth Plaster közül választhat.
- O** A vakolat megkeményedésével a SkamoWall Bore beépítése kész.





# SkamoWall Wedge

A SkamoWall Wedge a fal és a mennyezet közötti határként szolgáló ék.

- A** Távolítsa el a laza vakolatot, a kátrányt, a festékmaradványokat és a szerves anyagokat a falról és a mennyezetről. Penészképződés esetén tisztítsa meg a falat biocid termékkel.
- B** Gondoskodjon róla, hogy a fal és a mennyezet felülete egyenletes legyen. A falfelület kiegyenlítéséhez többrétegnyi Skamol Lime Mortar alkalmazható 10 mm vastagságban. Az újabb ragasztóréteg felvitele előtt várja meg a meglévő réteg kikeményedését.
- C** Víz vagy Skamol Primer segítségével pormentesítse a fal és a mennyezet felületét.
- D** Szükség esetén vágja a SkamoWall Wedge-et a megfelelő méretre normál kézfűrészszel.
- E** Pormentesítse a SkamoWall Wedge felületét.
- F** Vigyen fel Skamol Primert a SkamoWall Wedge fal és mennyezet felé forduló felületeire.
- G** Várjon kb. 30 percet, hogy a Skamol Primer megszáradjon.
- H** Egyenletes rétegben hordjon fel Skamol Lime Mortart a falra és a mennyezetre 8 mm-es fogazott simító segítségével. Javasoljuk továbbá Skamol Lime Mortar egyenletes rétegben történő felvitelét a SkamoWall Wedge fal és mennyezet felé forduló oldalára 8 mm-es fogazott simító segítségével. A Skamol Lime Mortar-réteg teljes vastagsága 4–10 mm legyen.
- I** Helyezze fel a SkamoWall Wedge-et kb. 5 cm-nyire a kívánt helyétől.
- J** Azonnal tolja a SkamoWall Wedge-et a helyére, elsimítva ezzel a Skamol Lime Mortar habarcsot. A SkamoWall Wedge-et Skamol Lime Mortar-réteggel, teljes felületével kell ragasztani.
- K** Pormentesítse a beépített SkamoWall Wedge felületét.
- L** Vigyen fel Skamol Primert a beépített SkamoWall Wedge felületére.
- M** Várjon kb. 30 percet, hogy a Skamol Primer megszáradjon.
- N** Töltse ki a SkamoWall Wedge illesztéseit vakolattal, majd vigyen fel vakolatot a SkamoWall Wedge felületére. Vakoláshoz a Skamol Lime Mortar és a Skamol Smooth Plaster közül választhat.
- O** A vakolat megkeményedésével a SkamoWall Wedge beépítése kész.



# Skamol Lime Mortar

A mészalapú Skamol Lime Mortar habarcs felhasználási módjai:

- A fal egyenetlenségeinek megszüntetésére szolgáló habarcs a SkamoWall beépítése előtt.
- Ragasztó a SkamoWall Board rögzítéséhez a falra.
- Durvaszemcsés vakolat a falfelület kialakításához.

Egy 20 kg-os zsák 7 mm-es vastagság esetén 2,5 m<sup>2</sup>-nyi felületre elegendő.

- A** Távolítsa el a laza vakolatot, a kátrányt, a festékmaradványokat és a szerves anyagokat. Penészképződés esetén tisztítsa meg a falat biocid termékkel.
- B** Gondoskodjon róla, hogy a fal felülete egyenletes legyen. A falfelület kiegyenlítéséhez többrétegnyi Skamol Lime Mortar alkalmazható 10 mm vastagságban. Új réteg felvitele előtt meg kell várni az előző réteg megkeményedését, és be kell nedvesíteni az előző réteget.
- C** Víz vagy Skamol Primer segítségével pormentesítse a falfelületet.
- D** Pormentesítse a SkamoWall Board fal felé forduló oldalának felületét.
- E** Vigyen fel Skamol Primer alapozót a SkamoWall Board fal felé néző oldalának felületére. A SkamoWall Board két oldala között nincs különbség, így bármelyik oldala fordulhat a fal, illetve a helyiség felé.
- F** Várjon kb. 30 percet, hogy a Skamol Primer megszáradjon.
- G** Keverje be a Skamol Lime Mortart; a 20 kg-os zsák tartalmához kb. 4,5 l tiszta víz szükséges:
  - Töltsön 2,5 l vizet a keverővödörbe.
  - Erőteljes keverés mellett adja hozzá a Skamol Lime Mortar zsák teljes tartalmát.
  - Adja hozzá a maradék (kb. 2 l) vizet a keverékhez, amíg el nem éri a kívánt állagot.
  - Keverje erőteljesen kb. 7 percig.
  - Pihentesse a keveréket kb. 2 percig, majd keverje újra kb. 1 percen át.
  - A bekevert Skamol Lime Mortart kb. 2 órán belül kell felhasználni.
- H** Egyenletes rétegben hordjon fel Skamol Lime Mortart a falra 8 mm-es fogazott simító segítségével. Javasoljuk továbbá Skamol Lime Mortar egyenletes rétegben történő felvitelét a SkamoWall Board fal felé forduló oldalának felületére 8 mm-es fogazott simító segítségével. A Skamol Lime Mortar-réteg teljes vastagsága 4–10 mm legyen.
- I** Helyezze fel a SkamoWall Boardot a falra kb. 10 cm-nyire a kívánt helyétől.
- J** Azonnal tolja a SkamoWall Boardot a helyére, elsimítva ezzel a Skamol Lime Mortar. A SkamoWall Boardot teljes felületével kell ragasztani a Skamol Lime Mortarral, 5 mm-es hézagot hagyva a SkamoWall Board és a padló között. Ez a hézag kitölthető valamilyen elasztikus szerves anyaggal, például öntapadó habbal vagy szilikonnal.



**A Skamol Lime Mortar vakolatként történő felhasználásához az alábbi eljárást kövesse**

- K** Pormentesítse a beépített SkamoWall Board felületét.
- L** Vigyen fel Skamol Primert a beépített SkamoWall Board felületére.
- M** Várjon kb. 30 percet, hogy a Skamol Primer megszáradjon.
- N** Keverje be a Skamol Lime Mortart; a 20 kg-os zsák tartalmához kb. 4,5 l tiszta víz szükséges:
  - Töltsön 2,5 l vizet a keverővödörbe.
  - Erőteljes keverés mellett adja hozzá a Skamol Lime Mortar zsák teljes tartalmát.
  - Adja hozzá a maradék (kb. 2 l) vizet a keverékhez, amíg el nem éri a kívánt állagot.
  - Keverje erőteljesen kb. 7 percig.
  - Pihentesse a keveréket kb. 2 percig, majd keverje újra kb. 1 percen át.
  - A bekevert Skamol Lime Mortart kb. 2 órán belül kell felhasználni.
- O** 1,5 és 4 mm közötti egyenletes rétegben hordjon fel Skamol Lime Mortart a beépített SkamoWall Boardra 8 mm-es fogazott simító segítségével.
- P** Egyengesse és simítsa el a Skamol Lime Mortart.
- Q** Szükség esetén a megkeményedett Skamol Lime Mortar filccel simítható és benedvesíthető, majd 1,5 és 4 mm közötti új Skamol Lime Mortar-réteg vihető fel a meglévőre. Ez a kívánt eredmény eléréséig ismételhető.

# Skamol Primer

A Skamol Primer hígítást nem igénylő, használatra kész alapozó.

Egy 10 literes kanna tartalma 50 m<sup>2</sup>-re lehet elegendő.

- A** Pormentesítse a SkamoWall Board felületét.
- B** Egyenletes rétegben vigyen fel Skamol Primert a SkamoWall Board felületére ecset, henger vagy festékszóró segítségével.
- C** Jól látható, amikor a SkamoWall Board telítődik a Skamol Primerrel.
- D** Várjon kb. 30 percet, hogy a Skamol Primer megszáradjon, majd építse be a SkamoWall Boardot.
- E** Pormentesítse a beépített SkamoWall Board felületét.
- F** Vigyen fel Skamol Primert a beépített SkamoWall Board felületére.
- G** Várjon kb. 30 percet, hogy a Skamol Primer megszáradjon.
- H** Vigyen fel vakolatot a SkamoWall Board felületére. Vakoláshoz a Skamol Lime Mortar és a Skamol Smooth Plaster közül választhat.



# Skamol Smooth Plaster

A Skamol Smooth Plaster a SkamoWall Board felületére való finomvakolat.

Egy 15 kg-os zsák 2 mm-es vastagság esetén 7,5 m<sup>2</sup>-nyi felületre elegendő.

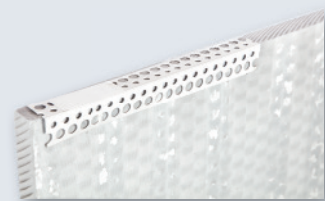
- A** Pormentesítse a beépített SkamoWall Board felületét.
- B** Vigyen fel Skamol Primert a SkamoWall Board felületére.
- C** Várjon kb. 30 percet, hogy a Skamol Primer megszáradjon.
- D** Keverje be a Skamol Smooth Plaster; a 15 kg-os zsák tartalmához kb. 6 l tiszta víz szükséges.
  - Töltsön 4 l vizet a keverővödörbe.
  - Erőteljes keverés mellett adja hozzá a Skamol Smooth Plaster zsák teljes tartalmát.
  - Adja hozzá a maradék (kb. 2 l) vizet a keverékhez, amíg el nem éri a kívánt állagot.
  - Keverje erőteljesen legalább 5 percig.
  - Pihentesse a keveréket kb. 15 percig, majd keverje újra, amíg teljesen sima és buborékmentes nem lesz.
  - A bekevert Skamol Smooth Plaster kb. 1 órán belül kell felhasználni.
- E** Hordja fel a Skamol Smooth Plaster 8 mm-es fogazott simító segítségével 1,5 és 4 mm közötti egyenletes rétegben.
- F** Simítsa el a Skamol Smooth Plaster.
- G** A megkeményedett Skamol Smooth Plaster szükség esetén finoman csiszolható, majd 1,5 és 4 mm közötti új Skamol Smooth Plaster-réteg vihető a fel a meglévőre. Ez a kívánt eredmény eléréséig ismétlődhet.



# Skamol Corner

A Skamol Corner sarokvédőként szolgál.

- A** A Skamol Corner a kívánt hosszúságúra vágható. Ez az egyszerű művelet lemezvágóval vagy ollóval is történhet.
- B** Pormentesítse a beépített SkamoWall Board felületét.
- C** Vigyen fel Skamol Primert a SkamoWall Board felületének arra a részére, ahová a Skamol Corner kerül majd.
- D** Várjon kb. 30 percet, hogy a Skamol Primer megszáradjon.
- E** Vigyen fel egy réteg vakolatot a SkamoWall Board azon területére, ahová a Skamol Corner kerül majd. Vakoláshoz a Skamol Lime Mortar és a Skamol Smooth Plaster közül választhat.
- F** Nyomja bele a Skamol Cornert a nedves vakolatba.
- G** A fölös vakolatot simítsa el.
- H** Várjon kb. 30 percet, hogy a vakolat megszáradjon.
- I** Vigyen fel vakolatot a SkamoWall Board teljes felületére.



# Skamol Mesh

Skamol Mesh erősítőháló csak akkor használatos, ha az épület, amelybe a SkamoWall elemeket beépítik, sok erős rezgésnek van kitéve, például egy közeli vasúti pálya miatt.

- A** A Skamol Mesh a kívánt hosszúságúra vágható. Ez az egyszerű művelet lemezvágóval vagy ollóval is történhet.
- B** Pormentesítse a beépített SkamoWall Board felületét.
- C** Vigyen fel Skamol Primert a SkamoWall Board felületének arra a részére, ahová a Skamol Mesh kerül majd.
- D** Várjon kb. 30 percet, hogy a Skamol Primer megszáradjon.
- E** Vigyen fel egy réteg vakolatot a SkamoWall Board azon területére, ahová a Skamol Mesh kerül majd. Vakoláshoz a Skamol Lime Mortar és a Skamol Smooth Plaster közül választhat.
- F** Nyomja bele a Skamol Mesht a nedves vakolatba 10 cm-es átfedéssel.
- G** A fölös vakolatot simítsa el.
- H** Várjon kb. 30 percet, hogy a vakolat megszáradjon.
- I** Vigyen fel vakolatot a SkamoWall Board teljes felületére.



# A SkamoWall beépítése után

A SkamoWall rendszer kiváló diffúziós-nyitott tulajdonságait befolyásolhatják az olyan termékek, amelyek nem a SkamoWall rendszer részei (ragasztó, kiegészítőanyag, festék, tapéta stb.), ezért csak SkamoWall termékek használatát javasoljuk a beépítéshez.

A SkamoWall Board mérettartó termék, nem követi a ház alapjának elmozdulását. A repedések kialakulása nem minősül hibának, azok egyszerűen eltüntethetők Skamol Lime Mortar vagy Skamol Smooth Plaster segítségével.

## **Bútorok**

A bútorokat a külső falaktól legalább 10 cm-es távolságban kell elhelyezni.

A SkamoWall rendszert lehetőség szerint óvni kell a nagy igénybevételt jelentő terhelésektől: ne ütvefúróval fúrjon lyukat, mert ezzel kárt tehet a SkamoWall Boardban.







# Szellőzés

A SkamoWall Board óriási tárolókapacitása kiegyenlíti a páratartalom ingadozását, a szellőzést azonban nem pótolja. A nedvesség csak akkor kerülhet vissza a helyiségbe, ha annak kicserélődik a levegője. Éppen ezért biztosítani kell a helyiség szellőzését.

A helyes szellőztetés általános szabályai:

- Nem jó megoldás, ha az ablakok állandóan nyitva vannak valamelyest (lehűlnek a komponensek).
- A legjobb a napi többszöri, huzattal történő szellőztetés.
- Meleg napokon zárva kell tartani az alagsori ablakokat. Szellőztetés csak a hűvös reggeli vagy esti órákban történjen.
- A jó szellőzés érdekében napi három alkalommal, 5-10 percen át ajánlott szellőztetni.

Általánosságban elmondható, hogy a SkamoWall Boardnak nem szabad hátulról tartósan telítődnie, és nem szabad olyan falon beépíteni, amely nem rendelkezik megfelelő függőleges lezárásokkal, vagy nedvszívó anyagok vannak benne jelen védelem nélkül. Ha bizonytalan, forduljon szakértőhöz.

A természetes szellőzés nélküli (boltozatos) alagsorok szellőztetése gépi szellőztetőrendszert igényelhet.

# Festés és csempézés

## Festés

A fal kívánság szerint festhető. Festés előtt a SkamoWall Boardot 2 mm vastagságban be kell vakolni Skamol Lime Mortar vagy Skamol Smooth Plaster használatával (az illeszkedéseket is).

Csak a következő alapozók és festékek használatát javasoljuk:

- Alapozás 1:1 arányban vízzel hígított DYRUP Silikat Primer V-vel.
- Kezelés 2 × DYRUP Inde szilikátfestékkel. Az első bevonóréteget szükség esetén hígítsa max. 10% DYRUP Silikat Primer V-vel vagy vízzel.

## Csempézés

Általában fontos, hogy azok a helyiségek, ahol SkamoWall van beépítve, jól szellőzzenek, hogy a nedvesség távozni tudjon a helyiség levegőjébe – vagyis biztosítani kell a helyiség szellőzését. SkamoWall lapokon nem javasoljuk a csempeburkolatot.

A beépítési útmutatót folyamatosan frissítjük az eljárás javításával vagy megkönnyítésével kapcsolatos tapasztalatok alapján.

A legfrissebb beépítési útmutató és műszaki adatok megtalálhatók a [www.skamowall.com](http://www.skamowall.com) webhelyen.

# SkamoWall GYIK

A következő oldalon megtalálja a SkamoWall rendszerrel kapcsolatos leggyakoribb kérdéseket.

Ha ebben a brosúrában nem talál választ a kérdésére, látogasson el webhelyünkre, vagy vegye fel velünk a kapcsolatot.

A GYIK legfrissebb változata és a kapcsolatfelvételi adatok megtalálhatók a [www.skamowall.com](http://www.skamowall.com) webhelyen.





# Általános kérdések a SkamoWall rendszeréről

## Milyen hőmérsékleten építhető be a SkamoWall rendszer?

A beépítést +5 és +25°C közötti hőmérsékleten kell elvégezni.

## Felhelyezhető a SkamoWallra filc, üvegszál szövet vagy tapéta?

Nem.

## Használhatók más termékek a SkamoWall beépítéséhez?

Nem. Így érvénytelenné válik a garancia.

## Beépíthető favázás házba a SkamoWall?

Igen. A SkamoWall és a fagerendázat közé azonban nedvességálló membránt kell elhelyezni.

## Beépíthető a SkamoWall vázszerkezetes fal esetén?

Igen. A vázszerkezetes falnak azonban szervesetlen anyagból kell készülnie.

## Fán is beépíthető a SkamoWall?

Igen. A SkamoWall és a fagerendázat közé azonban nedvességálló membránt kell elhelyezni.

## Használható a SkamoWall fürdőszobában?

A SkamoWall használható fürdőszobában, azzal a feltétellel, hogy a vízfecsenés által érintett területeket csempe takarja. A fecsenési terület felett vagy mellett legalább 50 cm-nek csempementesnek kell lennie.

## Javasol a Skamol valamilyen konkrét biocidot?

Nem.

## Javasol a Skamol konkrét szegeket és csavarokat?

A Skamol rozsdamentes acélból készült szegek és csavarok használatát javasolja.

## Javasol a Skamol valamilyen konkrét festéket?

Igen. A DYRUP Silikat Primer V és a DYRUP Inde szilikátfesték kombinált használatát javasoljuk.

## Milyen mennyiségre van szükség a SkamoWall rendszer egyes termékeiből?

Ezt kiszámíthatja a [www.skamowall.com](http://www.skamowall.com) webhelyen.

## Szükség van védőfelszerelésre a SkamoWall beépítésekor?

Speciális felszerelés nem szükséges, de ajánlott elolvasni a biztonsági adatlapon szereplő utasításokat.

## Különleges eljárás szükséges a SkamoWall beépítésekor elektromos szerelvények jelenléte esetén?

A rendszer beépítése mindig ugyanúgy történik, függetlenül az elektromos szerelvények jelenlététől.

## Tökéletesen egyenletesnek kell lennie a falnak?

A legfeljebb 10 mm-es egyenetlenségek korrigálhatók Skamol Lime Mortar segítségével.

## Mi az a minimális termékhalmoz, ami a beépítéshez szükséges?

Skamol Lime Mortar, Skamol Primer és SkamoWall Board.

## Hol vásárolható meg a SkamoWall?

A kiskereskedőket megtalálhatja a [www.skamowall.com](http://www.skamowall.com) webhelyen.

## Behatolhat a SkamoWall Boardba a kivirágzás?

Szélsőséges esetekben látható lesz.

# Termékspecifikus kérdések a **SkamoWall** rendszerről

## **SkamoWall Board, SkamoWall Bore és SkamoWall Wedge**

### **Festhető közvetlenül a SkamoWall Board/SkamoWall Bore/SkamoWall Wedge?**

Nem. Skamol Lime Mortar vagy Skamol Smooth Plaster felvitele után azonban már festhető.

### **Teljes felületű ragasztást igényel a SkamoWall Board/SkamoWall Bore/SkamoWall Wedge?**

Igen, 4–10 mm vastag Skamol Lime Mortar-réteggel.

### **Igényel alapozást a SkamoWall Board/SkamoWall Bore/SkamoWall Wedge?**

Igen. A ragasztandó és festendő felületen egyaránt.

### **Lényeges, hogy a SkamoWall Board melyik oldala merre fordul?**

Nem.

### **Milyen berendezés szükséges a SkamoWall Board/SkamoWall Bore/SkamoWall Wedge vágásához?**

Nincs szükség speciális berendezésre. A művelet elvégezhető normál kézi szerszámokkal.

### **Hol kell SkamoWall Bore-t használni?**

A SkamoWall Bore az ablaknyílások oldalán és tetején használatos bélés.

### **Hol kell SkamoWall Wedge-et használni?**

A SkamoWall Wedge a fal és a mennyezet közötti határként szolgáló ék.

## **Skamol Lime Mortar**

### **Milyen vastagnak kell lennie a Skamol Lime Mortar-rétegeknek?**

Rétegenként 4–10 mm vastagságú legyen. Új réteg felvitele előtt meg kell várni az előző réteg megkeményedését, és be kell nedvesíteni az előző réteget.

### **Felvihető a Skamol Lime Mortar meglévő mészvakolatra?**

Igen. Ebben az esetben a meglévő mészvakolatot be kell nedvesíteni. Fontos, hogy a meglévő mészvakolat ne legyen laza vagy repedezett.

## **Skamol Corner és Skamol Mesh**

### **Milyen berendezés szükséges a Skamol Corner és a Skamol Mesh vágásához?**

Nincs szükség speciális berendezésre. Elegendő egy kereskedelmi forgalomban kapható szerszám, például lemezvágó vagy olló.

### **Hol kell Skamol Cornert használni?**

A Skamol Corner sarokvédő például ablakmélyedéseknél használatos.

### **Hol kell Skamol Mesht használni?**

Skamol Mesh erősítőháló csak akkor használatos, ha az épület, amelybe a SkamoWall elemeket beépítik, sok erős rezgésnek van kitéve, például egy közeli vasúti pálya miatt.

## **Skamol Primer**

### **Szükséges hígítani a Skamol Primert?**

Nem, az alapozó használatra kész.

### **Miért van szükség Skamol Primerre?**

Az alapozó csökkenti a felület vízfelvételét, ami elengedhetetlen a vakolat felvitele előtt.

### **Használható az alapozáshoz víz a Skamol Primer helyett?**

Ezt nem javasoljuk, mert például a SkamoWall Board és a Skamol Lime Mortar közötti tapadószilárdság 0,34 MPa ( $\approx 32$  t/m<sup>2</sup>) helyett csupán 0,12 MPa ( $\approx 12$  t/m<sup>2</sup>) lesz. Ráadásul a vizet nehéz „alapozóként” egyenletesen eloszlatni, ezért nagyobb lesz a veszélye annak, hogy a lap ragasztása nem lesz teljes felületű.

## **Skamol Smooth Plaster**

### **Egy vagy több alkalommal kell Skamol Smooth Plastert felvinni?**

Általában az adja a legjobb eredményt, ha több vékony réteg kerül egymásra.

### **Mi a különbség a Skamol Lime Mortar és a Skamol Smooth Plaster között?**

A Skamol Lime Mortar durvaszemcsés vakolat. A Skamol Smooth Plaster finomvakolat.

All in  one



További információk: [www.skamowall.com](http://www.skamowall.com)